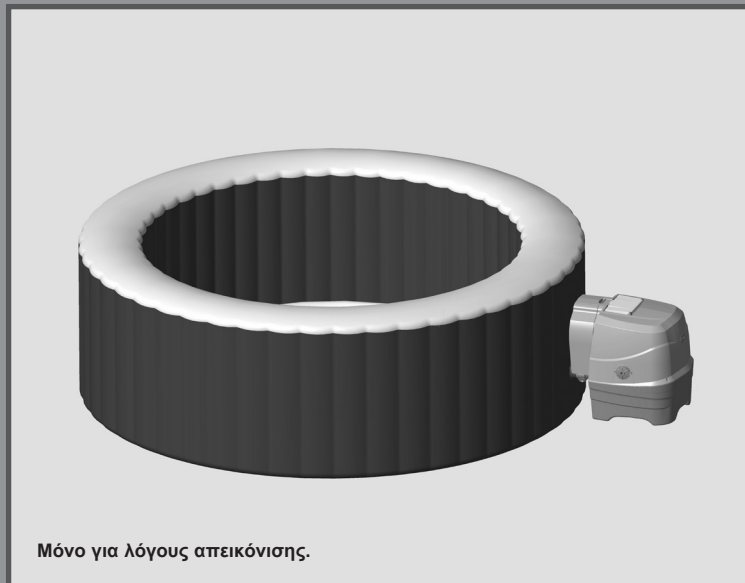


## ΣΗΜΑΝΤΙΚΟΙ ΚΑΝΟΝΕΣ ΑΣΦΑΛΕΙΑΣ

Διαβάστε, κατανοήστε και ακολουθήστε όλες τις οδηγίες προσεκτικά πριν εγκαταστήσετε και χρησιμοποιήσετε αυτό το προϊόν. Να φυλαχτεί για μελλοντική αναφορά.

# PureSpa™ SB-H20



Μόνο για λόγους απεικόνισης.

Δοκιμάστε και αυτά τα εξαιρετικά προϊόντα της Intex: Πισίνες, αξεσουάρ πισίνας, παιχνίδια για το σπίτι, φουσκωτά στρώματα και βάρκες. Διατίθενται σε επιλεγμένα καταστήματα και από το δικτυακό μας τόπο.

Λόγω της πολιτικής συνεχούς βελτίωσης των προϊόντων της, η Intex διατηρεί το δικαίωμα τροποποίησης των προδιαγραφών και της εμφάνισης, κάτι που ενδέχεται να οδηγήσει σε ενημερώσεις του εγχειριδίου οδηγιών, χωρίς προηγούμενη ενημέρωση.

# INTEX®

©2020 Intex Marketing Ltd. - Intex Development Co. Ltd. - Intex Recreation Corp. All rights reserved/Tous droits réservés/Todos los derechos reservados/Alle Rechte vorbehalten. Printed in China/Imprimé en Chine/Impreso en China/Gedruckt in China.

®™ Trademarks used in some countries of the world under license from/®™ Marques utilisées dans certains pays sous licence de/Marcas registradas utilizadas en algunos países del mundo bajo licencia de/Warenzeichen verwendet in einigen Ländern der Welt in Lizenz von/Intex Marketing Ltd. to/à/a/an Intex Development Co. Ltd., G.P.O Box 28829, Hong Kong & Intex Recreation Corp., P.O. Box 1440, Long Beach, CA 90801 • Distributed in the European Union by/Distribué dans l'Union Européenne par/Distribuido en la unión Europea por/Vertrieb in der Europäischen Union durch/Intex Trading B.V., Venneveld 9, 4705 RR Roosendaal – The Netherlands  
[www.intexcorp.com](http://www.intexcorp.com)

ΕΓΧΕΙΡΙΔΙΟ ΧΡΗΣΗΣ

**ΠΙΝΑΚΑΣ ΠΕΡΙΕΧΟΜΕΝΩΝ**

Προειδοποίηση.....	3-6
Εξαρτήματα.....	7-8
Εγκατάσταση.....	9-14
Λειτουργία.....	15
Πίνακας κωδικών LED.....	16
Συμβουλές για την ελαχιστοποίηση της απώλειας θερμότητας και της κατανάλωσης ενέργειας.....	17
Συντήρηση και χημικά.....	18-22
Αποθήκευση.....	22
Αντιμετώπιση προβλημάτων.....	23-24
Αποσυναρμολόγηση του μοτέρ αντλίας φίλτρου.....	25
Εγγύηση.....	26

**ΣΗΜΑΝΤΙΚΟΙ ΚΑΝΟΝΕΣ ΑΣΦΑΛΕΙΑΣ**

Όταν εγκαθιστάτε και χρησιμοποιείτε τον ηλεκτρικό εξοπλισμό, θα πρέπει να τηρείτε πάντα τις βασικές προφυλάξεις ασφαλείας, μεταξύ των οποίων συμπεριλαμβάνονται και οι ακόλουθες.

**ΔΙΑΒΑΣΤΕ ΠΛΗΡΩΣ ΚΑΙ ΤΗΡΕΙΤΕ ΟΛΕΣ ΤΙΣ ΟΔΗΓΙΕΣ****⚠ ΚΙΝΔΥΝΟΣ**

- Κίνδυνος πνιγμού (ειδικά παιδιά ηλικίας κάτω των 5 ετών). Θα πρέπει να δίδεται προσοχή, ώστε να αποτρέπεται η μη εξουσιοδοτημένη πρόσβαση σε παιδιά. Αυτό μπορεί να επιτευχθεί με την επίβλεψη των μέσων πρόσβασης από ενήλικα ή με την εγκατάσταση μιας διάταξης προστασίας στο υδρομασάζ. Για την αποφυγή ατυχημάτων κατά τη χρήση του υδρομασαζ, διασφαλίστε ότι τα παιδιά παραμένουν ανά πάσα στιγμή υπό επίβλεψη.
- Κίνδυνος πνιγμού. Ελέγξτε τακτικά το κάλυμμα της μπανιέρας SPA για διαρροές, πρόωρη φυσική φθορά, ζημιά, ή σημάδια αλλοίωσης. Ποτέ μην χρησιμοποιείτε ένα φθαρμένο ή κατεστραμμένο κάλυμμα μπανιέρας: δεν θα παρέχει το απαιτούμενο επίπεδο προστασίας προκειμένου να αποτραπεί η μη επιβλεπόμενη πρόσβαση στο SPA από ένα παιδί.
- Κίνδυνος τραυματισμού. Οι διατάξεις αναρρόφησης του υδρομασαζ έχουν μέγεθος ανάλογο με τη συγκεκριμένη ροή που δημιουργείται από την αντλία. Σε περίπτωση που απαιτηθεί αντικατάσταση των διατάξεων αναρρόφησης ή της αντλίας, διασφαλίστε ότι οι ταχύτητες ροής είναι συμβατές. Μην λειτουργείτε ποτέ το υδρομασάζ όταν οι διατάξεις αναρρόφησης παρουσιάζουν βλάβη ή λείπουν. Μην αντικαθιστάτε ποτέ διατάξεις αναρρόφησης με νέες που έχουν ταχύτητα ροής μικρότερη από εκείνη που αναγράφεται πάνω στις αρχικές.
- Κίνδυνος τραυματισμού. Αντικαταστήστε αμέσως τα κατεστραμμένα καλώδια. Μην κακομεταχειρίζεστε το καλώδιο. Μην χρησιμοποιείτε καλώδια επέκτασης.
- Κίνδυνος ηλεκτροπληξίας. Μην αφήνετε οποιαδήποτε ηλεκτρική συσκευή, όπως ηλεκτρικό φωτισμό, τηλέφωνο, ραδιόφωνο, ή τηλεόραση, σε απόσταση 3,5 m από το SPA ή το υδρομασάζ.
- Κίνδυνος ηλεκτροπληξίας. Μην χρησιμοποιείτε το SPA κατά την διάρκεια βροχής, βροντών ή κεραυνών.

**⚠ ΠΡΟΕΙΔΟΠΟΙΗΣΗ**

- Η ηλεκτρική συσκευή του SPA θα πρέπει να τροφοδοτείται μέσω διάταξης προστασίας ρεύματος διαρροής (RCD), με ρεύμα διακοπής που δεν υπερβαίνει τα 30 mA.
- Η ηλεκτρική συσκευή του SPA αποτελείται από φορητή διάταξη προστασίας ρεύματος διαρροής (PRCD), με ρεύμα διακοπής που δεν υπερβαίνει τα 10 mA. Σε περίπτωση που ανιχνευθεί διαρροή μεγαλύτερη από 10 mA, θα ενεργοποιηθεί η φορητή διάταξη προστασίας ρεύματος διαρροής (PRCD), διακόπτοντας την παροχή ρεύματος. Σε αυτή την περίπτωση, αποσυνδέστε το SPA και σταματήστε αμέσως τη χρήση του. Θα πρέπει να επικοινωνήσετε με το τοπικό κέντρο σέρβις για βοήθεια και/ή επισκευή του προϊόντος.
- Αντικείμενα που διαθέτουν ηλεκτροφόρα τμήματα, πλην των εξαρτημάτων που παρέχονται με ασφαλή πολύ χαμηλή τάση που δεν υπερβαίνει τα 12 Volt, δεν πρέπει να είναι προσβάσιμα σε όποιον βρίσκεται μέσα στο SPA.
- Η ηλεκτρική εγκατάσταση πρέπει να πληροί τις απαιτήσεις των τοπικών εθνικών προτύπων.
- Αντικείμενα ενσωματωμένα με ηλεκτρικά εξαρτήματα, πλην των συσκευών τηλεχειρισμού, πρέπει να τοποθετούνται ή να στερεώνονται έτσι ώστε να μην μπορούν να πέσουν μέσα στο SPA.
- Για να μειωθεί ο κίνδυνος τραυματισμού, μην επιτρέπετε σε παιδιά να χρησιμοποιούν αυτό το προϊόν, εκτός όταν βρίσκονται υπό στενή και διαρκή επίβλεψη.
- Τα παιδιά δεν πρέπει να χρησιμοποιούν τα SPA ή τα υδρομασάζ χωρίς την επίβλεψη ενός ενήλικα.
- Για να μειωθεί ο κίνδυνος πνιγμού του παιδιού, επιβλέπετε τα παιδιά ανά πάσα στιγμή. Προσαρμόστε και ασφαλίστε το κάλυμμα τις μπανιέρας SPA μετά από κάθε χρήση.
- Για να μειώσετε τον κίνδυνο τραυματισμού/ασθενείας:
  - a) Το νερό στη μπανιέρα SPA δεν πρέπει ποτέ να υπερβαίνει τους 40°C. Θερμοκρασίες νερού μεταξύ των 38°C και των 40°C θεωρούνται ασφαλής για έναν υγιή ενήλικα. Χαμηλότερες θερμοκρασίες νερού συνιστώνται για μικρά παιδιά και όταν η χρήση της μπανιέρας SPA υπερβαίνει τα 10 λεπτά. Συνιστάται η λήψη ιατρικής συμβουλής πριν από τη χρήση.
  - b) Επειδή η υπερβολικά υψηλή θερμοκρασία του νερού ενέχει μεγάλο κίνδυνο για το έμβρυο κατά τη διάρκεια των πρώτων μηνών της εγκυμοσύνης, οι έγκυες ή οι πιθανόν έγκυες γυναίκες θα πρέπει να περιορίσουν τη θερμοκρασία του νερού στο υδρομασάζ, τη διάρκεια χρήσης του, και να ζητήσουν ιατρική συμβουλή.

## ⚠ ΠΡΟΕΙΔΟΠΟΙΗΣΗ

- c) Ο χρήστης θα πρέπει να δοκιμάσει τη θερμοκρασία του νερού προτού μπει στο υδρομασάζ.
- d) Η χρήση αλκοόλ, ναρκωτικών ή φαρμάκων πριν ή κατά τη χρήση της μπανιέρας SPA μπορεί να οδηγήσει σε απώλεια των αισθήσεων και πνιγμό.
- e) Άτομα που πάσχουν από οποιαδήποτε ασθένεια θα πρέπει να ζητούν ιατρική συμβουλή προτού χρησιμοποιήσουν το υδρομασάζ.
- f) Άτομα που βρίσκονται υπό φαρμακευτική αγωγή και/ή έχουν βεβαρυμένο ιατρικό ιστορικό θα πρέπει να ζητήσουν ιατρική συμβουλή πριν τη χρήση του υδρομασάζ, καθώς ορισμένα φάρμακα ενδέχεται να προκαλέσουν υπνηλία, ενώ άλλα ενδέχεται να επηρεάσουν τον καρδιακό ρυθμό, την αρτηριακή πίεση και την κυκλοφορία.
- g) Μη βουτάτε το κεφάλι στο νερό και μην καταπίνετε το νερό του υδρομασάζ.
- Άτομα με λοιμώδη νοσήματα δεν θα πρέπει να χρησιμοποιούν την μπανιέρα SPA ή το υδρομασάζ.
  - Προκειμένου της αποφυγής τραυματισμών κατά την είσοδο ή κατά την διάρκεια που είστε μέσα στην μπανιέρα SPA ή το υδρομασάζ να είστε προσεκτικοί.
  - Οι έγκυες και οι πιθανόν έγκυες γυναίκες θα πρέπει να συμβουλευτείτε έναν ιατρό πριν από την χρήση της μπανιέρας SPA ή του υδρομασάζ.
  - Η θερμοκρασία του νερού άνω των 38°C μπορεί να είναι επιβλαβές για την υγεία σας.
  - Μην χρησιμοποιείτε την μπανιέρα SPA ή το υδρομασάζ αμέσως μετά από εντατική άσκηση.
  - Η παρατεταμένη παραμονή σας στην μπανιέρα SPA ή το υδρομασάζ μπορεί να είναι επιβλαβές για την υγεία σας.
  - Κατά την διάρκεια της εγκυμοσύνης, το να βρίσκετε σε ζεστό νερό για μεγάλα χρονικά διαστήματα μπορεί να βλάψει το έμβρυο σας. Μετρήστε τη θερμοκρασία του νερού πριν την είσοδο. Μην μπαίνετε στην μπανιέρα SPA εάν το νερό είναι πιο ζεστότερο από 38°C. Μην παραμένετε στο SPA για περισσότερο από 10 λεπτό τη φορά.
  - Η θερμότητα της μπανιέρας SPA σε συνδυασμό με το αλκοόλ, τα ναρκωτικά, ή την φαρμακευτική αγωγή μπορεί να προκαλέσει απώλεια των αισθήσεων.
  - Βγείτε αμέσως αν αισθανθείτε άβολα, ζάλη ή υπνηλία. Η θερμότητα της μπανιέρας SPA μπορεί να προκαλέσει υπερθερμία και απώλεια των αισθήσεων.
  - Τα αίτια, τα συμπτώματα και οι επιδράσεις της υπερθερμίας μπορεί να περιγραφούν ως εξής: Η υπερθερμία επέρχεται όταν η εσωτερική θερμοκρασία του σώματος αγγίζει επίπεδα αρκετών βαθμών πάνω από την κανονική θερμοκρασία του σώματος 37°C. Τα συμπτώματα της υπερθερμίας περιλαμβάνουν την αύξηση της εσωτερικής θερμοκρασίας του σώματος, ζάλη, λήθαργο, υπνηλία, και λιποθυμία. Οι επιδράσεις της υπερθερμίας περιλαμβάνουν ανικανότητα να αντιληφθείτε την θερμότητας, ανικανότητα της κατανόησης της ανάγκης να βγείτε από την μπανιέρα SPA ή το υδρομασάζ, άγνοια του επικείμενου κινδύνου, βλάβη του εμβρύου σε έγκυες γυναίκες, φυσική αδυναμία να βγείτε από την μπανιέρα SPA ή το υδρομασάζ και απώλεια των αισθήσεων με αποτέλεσμα τον κίνδυνο του πνιγμού.
  - Η χρήση αλκοόλ, ναρκωτικών ή φαρμάκων μπορεί να αυξήσει σημαντικά τον κίνδυνο για θανατηφόρα υπερθερμία στο υδρομασάζ και την μπανιέρα SPA.
  - Πάντα να προσθέτετε τις χημικές ουσίες στο νερό, ποτέ να μην προσθέτετε νερό στις χημικές ουσίες. Η προσθήκη νερού στις χημικές ουσίες μπορεί να προκαλέσει ισχυρές αναθυμιάσεις ή βίαιες αντιδράσεις και επικίνδυνους χημικούς ψεκασμούς.
  - Μη βουτάτε ή κάνετε άλματα στο SPA ή σε οποιαδήποτε άλλη ρηχή ποσότητα νερού.
  - Η συναρμολόγηση και η αποσυναρμολόγηση επιτρέπονται μόνο σε ενήλικες.
  - Αυτή η συσκευή μπορεί να χρησιμοποιηθεί μόνο από παιδιά ηλικίας άνω των 8 ετών και από άτομα με μειωμένες σωματικές, αισθητήριες ή διανοητικές ικανότητες ή έλλειψη εμπειρίας και γνώσης, εφόσον τους έχουν δοθεί οδηγίες για την ασφαλή χρήση της συσκευής και βρίσκονται υπό επίβλεψη ή καθοδήγηση και να κατανοούν τις κινδύνους που συνεπάγεται. Τα παιδιά δεν επιτρέπεται να παίζουν με το μηχάνημα. Ο καθαρισμός και η συντήρηση του μηχανήματος δεν επιτρέπονται στα παιδιά, χωρίς επίβλεψη.
  - Κανένα εξάρτημα της ηλεκτρικής συσκευής δεν πρέπει να βρίσκεται πάνω από την μπανιέρα κατά τη χρήση.
  - Διατηρείτε την πρίζα του προϊόντος σε απόσταση τουλάχιστον 4m από την πισίνα και σε ύψος τουλάχιστον 1,2 m.
  - Αποσυνδέετε πάντοτε το προϊόν από την πρίζα, πριν τη μετακίνηση, τον καθαρισμό, την επισκευή ή τη ρύθμιση του προϊόντος, όπως και τις βροχερές ημέρες.
  - Μην θάβετε το ηλεκτρικό καλώδιο. Τοποθετήστε το προϊόν με τέτοιο τρόπο, ώστε να μην φθαρεί/καταστραφεί από χορτοκοπτικό, θαμνοκοπτικό ή άλλο εξοπλισμό.

## ⚠ ΠΡΟΕΙΔΟΠΟΙΗΣΗ

- Αν το καλώδιο τροφοδοσίας καταστραφεί, πρέπει να αντικατασταθεί από τον κατασκευαστή, το σέρβις του αντιπροσώπου του ή ανάλογα εξειδικευμένα άτομα, ώστε να αποφευχθεί κάθε κίνδυνος. Χρησιμοποιείτε μόνο όμοια ανταλλακτικά για τη συντήρηση.
- **Διατηρείτε πάντοτε στεγνό τος φις. Απαγορεύεται η σύνδεση στην πρίζα, όταν το φις είναι υγρό!**
- Το φις του SPA θα πρέπει να συνδεθεί απευθείας σε γειωμένη πρίζα μιας μόνιμης ηλεκτρικής εγκατάστασης.
- Για να μειωθεί ο κίνδυνος ηλεκτροπληξίας και φωτιά, μη χρησιμοποιείτε καλώδια επέκτασης, χρονοδιακόπτες, αντάπτορες ή μετατροπείς για τη σύνδεση της μονάδας στην παροχή ρεύματος. Διασφαλίστε τη διαθεσιμότητα της κατάλληλης πρίζας.
- Μην επιχειρήσετε να συνδέσετε ή να αποσυνδέσετε το προϊόν από την πρίζα, όταν στέκεστε στο νερό ή όταν τα χέρια σας είναι βρεγμένα.
- Μην αφήνετε την μπανιέρα SPA κενή για παρατεταμένη χρονική περίοδο. Μην εκθέτετε το SPA σε άμεση ηλιακή ακτινοβολία.
- Εφόσον η συσκευή δεν πρόκειται να χρησιμοποιηθεί για μεγάλη χρονική περίοδο, όπως, το χειμώνα, αποσυναρμολογήστε το SPA και αποθηκεύστε το σε εσωτερικό χώρο.
- Μην αφήνετε το νερό στην μπανιέρα SPA να παγώσει. Μην ενεργοποιείτε την μπανιέρα SPA, όταν το νερό είναι παγωμένο.
- Μην χρησιμοποιείτε την μπανιέρα SPA αν έχει υποστεί βλάβη κατά την παράδοση ή/και δυσλειτουργία με οποιονδήποτε τρόπο. Επικοινωνήστε με το κέντρο εξυπηρέτησης Intex για περαιτέρω πληροφορίες.
- Ποτέ μην χρησιμοποιείτε την μπανιέρα SPA μόνοι σας ή να επιτρέπετε σε άλλους να χρησιμοποιήσουν την μπανιέρα SPA μόνοι τους.
- Ποτέ μην ρίχνετε νερό με θερμοκρασία μεγαλύτερη από 40°C απευθείας μέσα στη μπανιέρα SPA.
- Κρατήστε όλα τα κατοικίδια μακριά από την μπανιέρα SPA για να αποφευχθεί οποιαδήποτε ζημιά.
- Μην προσθέτετε έλαια ή άλατα μπάνιου με το νερό της μπανιέρας SPA.
- Το SPA πρέπει να εγκατασταθεί σε μια ίσια, επίπεδη και λεία επιφάνεια που δύναται να υποστηρίξει το μέγιστο φορτίο του γεμάτου SPA με τέσσερα ενήλικα άτομα μέσα, βάρους 1136 Kg (2500 lbs); 6 ενήλικες: 1592 kg (3500 lbs); 8 ενήλικες: 1999 kg (4400 lbs).
- Εξασφαλίστε ένα κατάλληλο σύστημα αποστράγγισης γύρω από το SPA προκειμένου να αντιμετωπιστεί η υπερχειλίση του νερού και οι πιπιδιές.
- Για λόγους ασφάλειας, χρησιμοποιείτε μόνο εξαρτήματα που παρέχονται από τον κατασκευαστή του υδρομασάζ.
- Ακατάλληλο για κοινόχρηστη/εμπορική χρήση και/ή ενοικιαζόμενα δωμάτια.
- Όλες οι πληροφορίες που αφορούν την εγκατάσταση, τον καθαρισμό και τη συντήρηση περιλαμβάνονται στις ακόλουθες παραγράφους του εγχειριδίου.

Διαβάστε προσεκτικά, κατανοήστε και τηρείτε όλες τις πληροφορίες του παρόντος εγχειριδίου χρήσης, πριν από την εγκατάσταση και τη χρήση του υδρομασάζ. Οι παρούσες προειδοποιήσεις, οδηγίες και υποδείξεις ασφαλείας αναφέρονται σε ορισμένους κοινούς κινδύνους, ωστόσο, δεν μπορούν να καλύψουν κάθε επικινδυνότητα ή κίνδυνο. Προσέχετε πάντοτε και χρησιμοποιείτε κοινή λογική και σωστή αξιολόγηση, όταν απολαμβάνετε οποιαδήποτε δραστηριότητες στο νερό. Διατηρήστε αυτές τις πληροφορίες για μελλοντική χρήση.

### Ασφάλεια ατόμων που δεν γνωρίζουν κολύμπι

- Απαιτείται ανά πάσα στιγμή διαρκής, ενεργή και προσεκτική επίβλεψη από ικανό ενήλικα των ατόμων που δε γνωρίζουν καθόλου ή δε γνωρίζουν καλό κολύμπι, ειδικά σε υδρομασάζ άσκησης (να θυμάστε πως τα παιδιά κάτω των πέντε ετών διατρέχουν μεγαλύτερο κίνδυνο πνιγμού).
- Ορίζετε κάποιον ικανό ενήλικα ως επιτηρητή του υδρομασάζ κάθε φορά που το χρησιμοποιείτε.
- Όταν το υδρομασάζ δε χρησιμοποιείται ή όταν δεν υπάρχει επιτήρηση, απομακρύνετε όλα τα παιχνίδια από αυτό και από τον περιβάλλοντα χώρο, έτσι ώστε να μην προσελκύει τα παιδιά.

### Διατάξεις ασφαλείας

- Θα πρέπει να χρησιμοποιείται κάλυμμα ασφαλείας, διάταξη προστασίας ή να ασφαλιζονται όλες οι πόρτες και τα παράθυρα (όπου υπάρχουν), ώστε να αποτρέπεται η μη εξουσιοδοτημένη πρόσβαση στο υδρομασάζ.

## ⚠ ΠΡΟΕΙΔΟΠΟΙΗΣΗ

- Τα διαχωριστικά, τα καλύμματα, οι συναγερμοί ή παρόμοιες διατάξεις ασφαλείας αποτελούν βοηθήματα, ωστόσο δεν υποκαθιστούν τη διαρκή επίβλεψη ενός ικανού ενήλικα.

### Εξοπλισμός ασφαλείας

- Διατηρείτε ένα τηλέφωνο που να λειτουργεί, συνοδευμένο από μια λίστα τηλεφωνικών αριθμών εκτάκτου ανάγκης, κοντά στο υδρομασάζ.

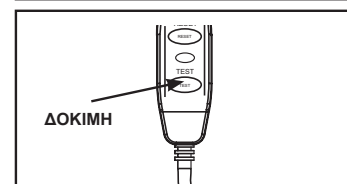
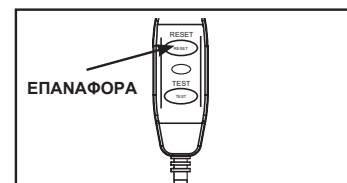
### Ασφαλής χρήση του υδρομασάζ

- Ενθαρρύνετε όλους της χρήστες, ειδικά τα παιδιά, να μάθουν κολύμπι.
- Μάθετε τεχνικές βασικής υποστήριξης ζωής (καρδιοπνευμονική αναζωογόνηση – ΚΑΡΠΑ) και ανανεώνετε τακτικά τις γνώσεις σας. Σε περίπτωση έκτακτης ανάγκης ενδέχεται να σωθεί μια ζωή.
- Ενημερώστε όλους τους χρήστες του υδρομασάζ, συμπεριλαμβανομένων παιδιών, για τον τρόπο δράσης σε περίπτωση έκτακτης ανάγκης.
- Μην κάνετε ποτέ βουτιά σε ρηγά νερά. Αυτό μπορεί να οδηγήσει σε σοβαρό τραυματισμό ή θάνατο.
- Μη χρησιμοποιείτε το υδρομασάζ εφόσον καταναλώσετε αλκοόλ ή φάρμακα που θα μπορούσαν να επηρεάσουν την ικανότητά σας να χρησιμοποιήσετε το υδρομασάζ με ασφάλεια.
- Όταν χρησιμοποιούνται καλύμματα, απομακρύνετε τα εντελώς από την επιφάνεια του νερού, προτού εισέλθετε στο υδρομασάζ.
- Προστατεύετε τους χρήστες του υδρομασάζ από ασθένειες που σχετίζονται με το νερό, προτρέποντάς τους να επεξεργάζονται το νερό, ώστε να διατηρείται καθαρό, και να τηρούν τους κανόνες υγιεινής. Συμβουλευτείτε τις οδηγίες επεξεργασίας νερού που περιλαμβάνονται στο εγχειρίδιο χρήστη.
- Διατηρείται τα χημικά μακριά από τα παιδιά.
- Η πινακίδα ασφαλείας θα πρέπει να αναρτάται σε δεσπόζουσα, ευκρινή θέση, σε απόσταση έως 2 m από το υδρομασάζ.

## ⚠ ΠΡΟΕΙΔΟΠΟΙΗΣΗ

- Αυτό το προϊόν παρέχεται με RCD το οποίο βρίσκεται στο άκρο του καλωδίου τροφοδοσίας. Η συσκευή προστασίας ρεύματος διαρροής (RCD) πρέπει να ελέγχεται πριν από κάθε χρήση. Μην χρησιμοποιείτε την μπανιέρα SPA αν η συσκευή προστασίας ρεύματος διαρροής (RCD) δεν λειτουργεί σωστά. Αποσυνδέστε το καλώδιο τροφοδοσίας έως ότου η βλάβη εντοπιστεί και διορθωθεί. Επικοινωνήστε με έναν εξειδικευμένο ηλεκτρολόγο για να διορθώσετε το σφάλμα. Μην παρακάμψετε την συσκευή προστασίας ρεύματος διαρροής (RCD). Δεν υπάρχουν εξαρτήματα που να επιδέχονται επισκευή μέσα στο RCD. Το άνοιγμα του RCD θα ακυρώσει την εγγύηση.

1. Συνδέστε τη μονάδα σε γειωμένη πρίζα.
2. Πιέστε το πλήκτρο **RESET** (Επαναφορά) στο RCD.
3. Ενεργοποιήστε τον ηλεκτρικό εξοπλισμό της μπανιέρας SPA.
4. Πιέστε το πλήκτρο **TEST** (Δοκιμή) στο RCD. Η ενδεικτική λυχνία του RCD πρέπει να σβήσει και ο ηλεκτρολογικός εξοπλισμός θα απενεργοποιηθεί. Αν η ενδεικτική λυχνία του RCD δεν σβήνει, και ο ηλεκτρολογικός εξοπλισμός δεν απενεργοποιηθεί, το RCD είναι ελαττωματικό. Μην χρησιμοποιείτε την μπανιέρα SPA. Επικοινωνήστε με έναν εξειδικευμένο ηλεκτρολόγο για να διορθώσετε το σφάλμα.
5. Πιέστε το πλήκτρο **RESET** (Επαναφορά) στο RCD. Η ενδεικτική λυχνία του RCD θα πρέπει να ενεργοποιηθεί. Εάν η ενδεικτική λυχνία του RCD δεν ανάψει, το RCD είναι ελαττωματικό. Μην χρησιμοποιείτε την μπανιέρα SPA. Επικοινωνήστε αμέσως με έναν εξειδικευμένο ηλεκτρολόγο για να διορθώσετε το σφάλμα.

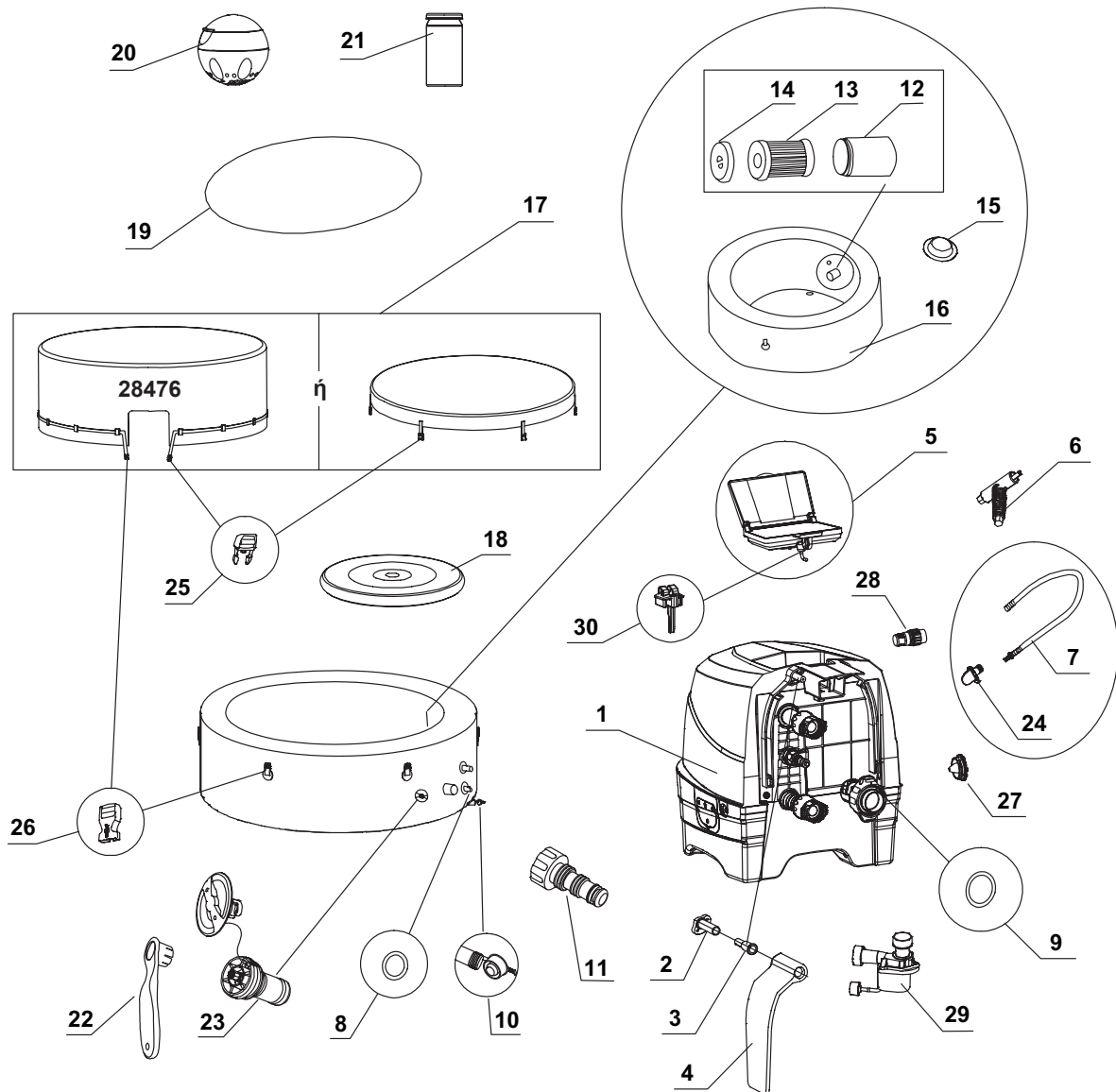


## ⚠ ΠΡΟΦΥΛΑΞΗ

- Για να αποτραπεί κίνδυνος λόγω ακούσιας επαναφοράς του θερμικού διακόπτη, αυτή η συσκευή δεν πρέπει να τροφοδοτείται από εξωτερική διακοπτική διάταξη, όπως χρονοδιακόπτη, ούτε και να συνδεθεί σε κύκλωμα που ενεργοποιείται και απενεργοποιείται περιοδικά από το δίκτυο.
- Διατηρείτε τη χημική ισορροπία του νερού, σύμφωνα με τις οδηγίες του κατασκευαστή.

## ΕΞΑΡΤΗΜΑΤΑ

Προτού συναρμολογήσετε το προϊόν, αφιερώστε λίγο χρόνο για να ελέγξετε το περιεχόμενο της συσκευασίας και να εξοικειωθείτε με όλα τα εξαρτήματα.



**ΣΗΜΕΙΩΣΗ:** Τα σχήματα παρέχονται μόνο για λόγους αναφοράς. Το πραγματικό προϊόν ενδέχεται να διαφέρει. Δε βρίσκεται υπό κλίμακα.

**ΕΞΑΡΤΗΜΑΤΑ (συνέχεια)**

Προτού συναρμολογήσετε το προϊόν, αφιερώστε λίγο χρόνο για να ελέγξετε το περιεχόμενο της συσκευασίας και να εξοικειωθείτε με όλα τα εξαρτήματα.

ΚΩΔ. ΑΝΑΦ.	ΠΕΡΙΓΡΑΦΗ	ΠΟΣ.	ΚΩΔ. ΕΞΑΡΤΗΜ.					
			4 ΕΝΉΛΙΚΕΣ			6 ΕΝΉΛΙΚΕΣ		8 ΕΝΉΛΙΚΕΣ
			28426	28430	28476	28428	28432	28412
1	ΕΛΕΓΧΟΣ ΒΑΣΗΣ	1	12836	12836B	12836	12836	12836B	12836
2	ΒΑΣΗ ΑΡΘΡΩΣΗΣ ΠΛΑΪΝΟΥ ΚΑΛΥΜΜΑΤΟΣ	2	12771D	12771D	12771D	12771D	12771D	12771D
3	ΣΤΕΡΕΩΣΗ ΑΘΡΩΣΗΣ ΠΛΑΪΝΟΥ ΚΑΛΥΜΜΑΤΟΣ	2	12772D	12772D	12772D	12772D	12772D	12772D
4	ΠΛΑΪΝΟ ΚΑΛΥΜΜΑ ΒΑΣΗΣ ΕΛΕΓΧΟΥ	2	12770W	12770B	12770W	12770W	12770B	12770W
5	ΠΙΝΑΚΑΣ ΕΛΕΓΧΟΥ	1	12840	12840B	12840	12840	12840B	12840
6	ΠΙΝΑΚΑΣ ΕΛΕΓΧΟΥ ΚΛΕΙΔΙΟΥ ΜΠΟΥΛΟΝΙΩΝ	1	11053	11053	11053	11053	11053	11053
7	ΣΩΛΗΝΑΣ ΦΟΥΣΚΩΜΑΤΟΣ ΣΡΑ/ΚΑΛΥΜΜΑΤΟΣ	1	11830	11830	11830	11830	11830	11830
8	ΕΛΕΓΧΟΣ ΕΙΣΟΔΟΥ/ΕΞΟΔΟΥ ΣΤΕΓΑΝΟΠΟΙΗΤΙΚΟΥ ΔΑΚΤΥΛΙΟΥ ΣΡΑ	2	11699	11699	11699	11699	11699	11699
9	ΣΤΕΓΑΝΟΠΟΙΗΤΙΚΟΣ ΔΑΚΤΥΛΙΟΣ ΕΛΕΓΧΟΥ ΕΙΣΟΔΟΥ ΑΕΡΑ ΤΟΥ ΣΡΑ	1	11687	11687	11687	11687	11687	11687
10	ΤΑΠΑ ΑΠΟΣΤΡΑΓΓΙΣΗΣ ΣΡΑ	1	11995	11995	11995	11995	11995	11995
11	ΠΡΟΣΑΡΜΟΓΕΑΣ ΒΑΛΒΙΔΑΣ ΑΠΟΣΤΡΑΓΓΙΣΗΣ ΣΡΑ	1	13036	13036	13036	13036	13036	13036
12	ΠΛΑΙΣΙΟ ΦΥΣΙΓΓΙΟΥ ΦΙΛΤΡΟΥ	1	11798	11798	11798	11798	11798	11798
13	ΦΥΣΙΓΓΙΟ ΦΙΛΤΡΟΥ	2	11692	11692	11692	11692	11692	11692
14	ΠΛΑΙΣΙΟ ΚΑΛΥΜΜΑΤΟΣ ΤΟΥ ΦΥΣΙΓΓΙΟΥ ΦΙΛΤΡΟΥ	1	11797	11797	11797	11797	11797	11797
15	ΒΥΣΜΑ ΕΙΣΟΔΟΥ/ΕΞΟΔΟΥ	3	11739	11739	11739	11739	11739	11739
16	ΜΠΑΝΙΕΡΑ ΣΡΑ	1	11842	12260	11842	12106	12258	12957
17	ΚΑΛΥΜΜΑ ΣΡΑ	1	11841	12261	12752	12107	12256	12958
18	ΦΟΥΣΚΩΤΗΡΑΣ ΚΑΛΥΜΜΑΤΟΣ ΣΡΑ (ΠΡΟΕΓΚΑΤΕΣΤΗΜΕΝΟ ΣΤΟ ΚΑΛΥΜΜΑ ΣΡΑ)	1	11689	11689	12753	12108	12108	12959
19	ΥΦΑΣΜΑ ΒΑΣΗΣ	1	11717	11717	11717	12109	12109	12960
20	ΔΙΑΤΑΞΗ ΠΑΡΟΧΗΣ ΧΗΜΙΚΩΝ	1	12735	12735	12735	12735	12735	12735
21	ΤΑΙΝΙΕΣ ΔΟΚΙΜΗΣ	1	11855	11855	11855	11855	11855	11855
22	ΚΛΕΙΔΙ	1	11742	11742	11742	11742	11742	11742
23	ΠΥΡΗΝΑΣ ΤΗΣ ΒΑΛΒΙΔΑΣ ΕΚΤΟΝΩΣΗΣ ΑΕΡΑ	1	12589	12589B	12589	12589	12589B	12589
24	ΡΑΚΟΡ ΣΩΛΗΝΑ (ΠΡΟΕΓΚΑΤΕΣΤΗΜΕΝΟ ΜΕ ΤΟΝ ΑΡ. 7)	1	12773	12773	12773	12773	12773	12773
25	ΑΡΣΕΝΙΚΗ ΠΟΡΠΗ	6	11698	11698B	-	11698	11698B	11698
		1	-	-	11698	-	-	-
26	ΘΗΛΥΚΗ ΠΟΡΠΗ	6	11799	11799B	-	11799	11799B	11799
		1	-	-	11799	-	-	-
27	ΠΩΜΑ ΞΕΦΟΥΣΚΩΜΑΤΟΣ	1	12775W	12775B	12775W	12775W	12775B	12775W
28	ΠΡΟΣΑΡΜΟΓΕΑΣ ΣΩΛΗΝΑ ΞΕΦΟΥΣΚΩΜΑΤΟΣ	1	12774	12774	12774	12774	12774	12774
29	ΜΟΤΕΡ ΦΙΛΤΡΟΥ ΣΡΑ	1	12778	12778	12778	12778	12778	12778
30	ΣΥΣΤΗΜΑ ΣΤΕΡΕΩΣΗΣ ΠΙΝΑΚΑ	1	10064	10064B	10064	10064	10064B	10064

Για την παραγγελία ανταλλακτικών, αναφέρατε τον αριθμό μοντέλου και τους κωδικούς ανταλλακτικών.



**ΠΡΟΔΙΑΓΡΑΦΕΣ ΤΟΥ ΠΡΟΪΟΝΤΟΣ**

Τάση/συχνότητα/φάση	220 - 240 V / 50 Hz / 1 PH		
Μέγιστη χωρητικότητα καθημένων:	4 ενήλικες	6 ενήλικες	8 ενήλικες
Χωρητικότητα νερού:	795 Εσωτερική/εξωτερική	1098 Εσωτερική/εξωτερική	1340 Εσωτερική/εξωτερική
διάμετρος:	145/196 cm	165/216 cm	185/236 cm
Καθ' ύψος:	71 cm (28 in)		
Υδρομασάζ:	800 Watts		
Ρυθμός ροής της αντλίας φίλτρου:	1.741 λίτρα/ώρα		
Ισχύς θερμαντήρα:	2,200 Watts		
Φάσμα θερμοκρασιών:	20°C – 40°C		
Αύξηση θερμοκρασίας:	1,5-2,5 °C/ώρα	1-2 °C/ώρα	0,8-1,5°C/ώρα
Αριθμός εκτοξευτήρων:	120 (28426 / 28476) 140 (28430)	140 (28428) 170 (28432)	170
Συνιστώμενη πίεση λειτουργίας αέρα της μπανιέρας SPA:	0,083 bar (1,2 psi)		

Φουσκωτό, φορητό, υπέργειο υδρομασάζ με καλώδιο, που διαθέτει αντλία, θερμαντήρα, φυσητήρα, ενσωματωμένο σύστημα επεξεργασίας σκληρού νερού και πίνακα ελέγχου.

**ΣΗΜΕΙΩΣΗ:** Ο εξοπλισμός του υδρομασάζ διαθέτει ένα ολοκληρωμένο σύστημα γείωσης, το οποίο βρίσκεται επίσης σε επαφή με το νερό του υδρομασάζ. Υπάρχει η πιθανότητα κάποιο άτομο να αναπτύξει στατικό ηλεκτρισμό που θα εκφορτιστεί κατά την επαφή με το νερό. Ανεξάρτητα από αυτό, οποιαδήποτε ηλεκτροπληξία θα πρέπει να ελέγχεται από εξειδικευμένο ηλεκτρολόγο πριν από τη χρήση του υδρομασάζ. Αποσυνδέστε το υδρομασάζ από την παροχή ρεύματος μέχρι να εντοπιστεί η αιτία και να ληφθούν τα κατάλληλα διορθωτικά μέτρα.ed

**⚠ ΠΡΟΕΙΔΟΠΟΙΗΣΗ**

**Κίνδυνος πυρκαγιάς:** Αυτό το προϊόν απαιτεί τουλάχιστον 13 Αμπέρ. Τα περισσότερα οικιακά κυκλώματα είναι 13 έως 16 Αμπέρ. Εάν ενεργοποιηθεί ο διακόπτης κυκλώματος, παρακαλούμε ελέγξτε ότι δεν υπάρχουν στο ίδιο κύκλωμα του SPA άλλες συσκευές ή άλλα μεγάλα ηλεκτρικά φορτία. Μη χρησιμοποιείτε καλώδια επέκτασης. Ξετυλίξτε το καλώδιο ρεύματος πριν από τη χρήση. Μην τοποθετείτε ποτέ το φινιρίσμα σε εύφλεκτα υλικά.

**ΕΓΚΑΤΑΣΤΑΣΗ****Προετοιμασία και απαιτήσεις τοποθεσίας**

- Το SPA μπορεί να εγκατασταθεί σε εσωτερικούς ή εξωτερικούς χώρους. Προορίζεται μόνο για οικιακή χρήση.
- Βεβαιωθείτε ότι η περιοχή κάτω ή γύρω από το υδρομασάζ είναι αδιάβροχη, επίπεδη, λεία και απαλλαγμένη από αιχμηρά αντικείμενα.
- Διασφαλίστε ότι υπάρχει γειωμένη πρίζα στο κατάλληλο σημείο, με βαθμό προστασίας IPX4 ή μεγαλύτερο, για τη σύνδεση του υδρομασάζ και για να διευκολυνθεί η πρόσβαση για τον περιοδικό έλεγχο της συνδεδεμένης με καλώδιο συσκευής προστασίας ρεύματος διαρροής.
- Βεβαιωθείτε ότι υπάρχει αρκετός χώρος γύρω από το SPA για πλήρη πρόσβαση στον εξοπλισμό του SPA για συντήρηση ή/και επισκευή.
- Η περιοχή θα πρέπει να διευκολύνει την αποστράγγιση κατά τη διάρκεια της μακροχρόνιας αποθήκευσης του SPA. Συμβουλευτείτε τους τοπικούς και εγχώριους κανονισμούς για τις απαιτήσεις διάθεσης του νερού του υδρομασάζ.
- Προκειμένου να ελαχιστοποιηθούν οι ενοχλήσεις θορύβου, μην εγκαθιστάτε το υδρομασάζ κοντά σε κατακόρυφους τοίχους.
- Η περιοχή θα πρέπει να διαθέτει εύκολη πρόσβαση σε παροχή καθαρού νερού, σύμφωνα με τους τοπικούς κανονισμούς για το καθαρό νερό, οι παράμετροι του οποίου θα πρέπει να ρυθμιστούν σύμφωνα με την ενότητα των χημικών και της εξισορρόπησης τους στο νερό του υδρομασάζ του παρόντος εγχειριδίου, πριν από την πρώτη χρήση.
- Συμβουλευτείτε την τοπική νομοθεσία και τους κανονισμούς σχετικά με την εγκατάσταση υδρομασάζ σε εσωτερικό και/ή εξωτερικό χώρο.

**Πρόσθετες απαιτήσεις για την εσωτερική εγκατάσταση**

- Βεβαιωθείτε ότι το δάπεδο μπορεί να υποστηρίξει το πλήρες βάρος του γεμάτου SPA με τον μέγιστο αριθμό των ατόμων που φέρει.
- Βάλτε έναν εξειδικευμένο εργολάβο ή μηχανικό να πιστοποιήσει αυτή την προϋπόθεση.
- Βεβαιωθείτε ότι το δάπεδο είναι ανθεκτικό στο νερό και η επιφάνεια αντιολισθητική. Μην τοποθετείτε το SPA πάνω σε χαλί ή λοιπά υλικά που θα καταστραφούν από την υγρασία και την υγροποίηση.
- Μην τοποθετείτε το SPA σε εσωτερικούς χώρους δευτέρου ορόφου πάνω από επιπλωμένο χώρο λόγω της πιθανότητας ζημιών από νερό και υγρασία.

## ΕΓΚΑΤΑΣΤΑΣΗ (συνέχεια)

- Η υγρασία είναι μια φυσική παρενέργεια της εσωτερικής εγκατάστασης του SPA. Το δωμάτιο πρέπει να αερίζεται κατάλληλα ώστε να επιτρέπεται στην υγρασία να αποβάλλεται. Εγκαταστήστε ένα σύστημα εξαερισμού για να αποτραπεί η υπερβολική υγρασία και υγρασία στο δωμάτιο.

### Πρόσθετες απαιτήσεις για την εξωτερική εγκατάσταση

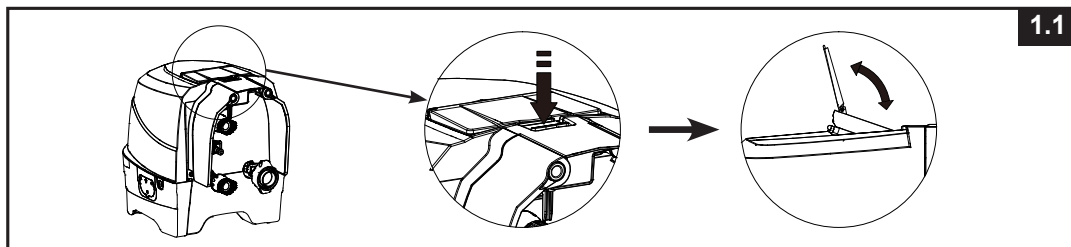
- Οι ιδιοκτήτες του SPA ενδέχεται να πρέπει να συμμορφωθούν με εγχώριες νομοθετικές διατάξεις που αφορούν περίφραξη για την προστασία των παιδιών, εμπόδια ασφαλείας, φωτισμό και άλλες απαιτήσεις ασφαλείας. Επικοινωνήστε με την αντίστοιχη πολεοδομία για περαιτέρω λεπτομέρειες.
- Βεβαιωθείτε ότι η επιφάνεια είναι ίσια, επίπεδη, λεία και αρκετά δυνατή ώστε να υποστηρίξει το πλήρες βάρος του γεμάτου SPA.
- Μην τοποθετήσετε το SPA στο γρασίδι ή το χώμα, καθώς κάτι τέτοιο αυξάνει την ποσότητα των υπολειμμάτων που εισέρχονται στο SPA, και να βλάψει το πάτωμα του SPA.
- **Μην εκθέτετε το SPA στον ήλιο προκειμένου να διασφαλιστεί μεγαλύτερη διάρκεια ζωής. Παρέχετε προστασία από τον ήλιο, όπως, ομπρέλα, σκίαστρο, τέντα ή παβιγιόν.**
- Είναι εφικτό να εγκαταστήσετε και να αφήσετε σε εξωτερικό χώρο το SPA σε θερμοκρασία όχι χαμηλότερη από 4°C, υπό την προϋπόθεση ότι η θερμοκρασία του νερού στο εσωτερικό του SPA είναι μεγαλύτερη από 4°C και το νερό στο εσωτερικό του συστήματος κυκλοφορίας, την αντλία, τον σωλήνα δεν είναι παγωμένα. Βάλτε ένα "χαλί συγκράτησης θερμότητας" μεταξύ του δαπέδου του SPA και του εδάφους για να αποφευχθεί η απώλεια θερμότητας από το κάτω μέρος του SPA και να παρέχεται η καλύτερη συγκράτηση θερμότητας. Μη χρησιμοποιείτε το υδρομασάζ εάν η θερμοκρασία περιβάλλοντος κυμαίνεται στους 4°C (39°F) και κάτω.

### Τοποθετήστε το SPA με την βοήθεια τουλάχιστον 2 ατόμων.

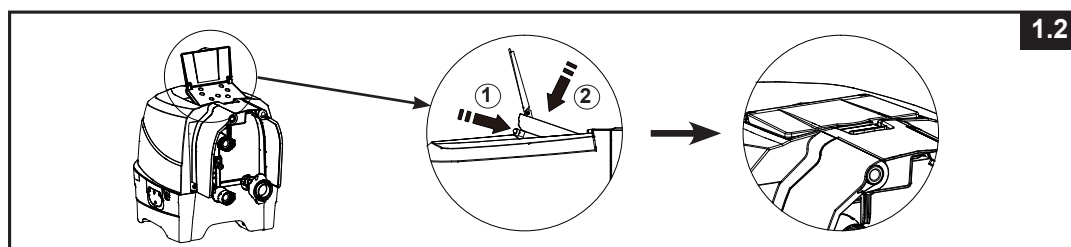
1. Μετακινήστε ολόκληρο το πακέτο στην επιλεγμένη τοποθεσία. Μη σύρετε τη μπανιέρα SPA στο έδαφος, εφόσον αυτό θα μπορούσε να την καταστρέψει ή να προκαλέσει διαρροή. Ανοίξτε τη συσκευασία πολύ προσεκτικά, επειδή το χαρτοκιβώτιο μπορεί να χρησιμοποιηθεί για την αποθήκευση του SPA, κατά τη διάρκεια του χειμώνα, όταν αυτό δε χρησιμοποιείται.
2. Τοποθετήστε όλα τα εξαρτήματα στο έδαφος και βεβαιωθείτε ότι κανένα εξάρτημα δεν λείπει. Για εξαρτήματα που λείπουν ή που είναι κατεστραμμένα επικοινωνήστε με το κατάλληλο Κέντρο Εξυπηρέτησης Intex, καταχωρημένο στο ξεχωριστό φύλλο "Εξουσιοδοτημένα Κέντρα Εξυπηρέτησης".

### Προσαρμογή πίνακα ελέγχου της μπανιέρας υδρομασάζ

1. Πιέστε τον μοχλό προς τα κάτω για να ωθήσετε προς τα πάνω τον πίνακα ελέγχου, και περιστρέψτε προς τα επάνω το κάλυμμα του πίνακα (βλέπε σχέδιο 1.1).



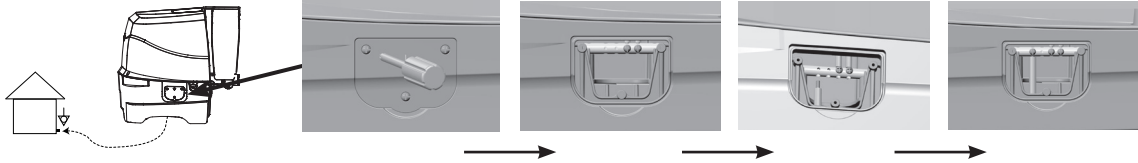
2. Για να επαναφέρετε τον πίνακα ελέγχου πίσω στη θέση του, ωθήστε προς τα μέσα το κουμπί που βρίσκεται στο πίσω μέρος, πιέζοντας ταυτόχρονα προς τα κάτω τον πίνακα ελέγχου (βλέπε σχέδιο 1.2).



## ΕΓΚΑΤΑΣΤΑΣΗ (συνέχεια)

### Προαιρετικό σύστημα ισοδυναμικής σύνδεσης

Σε συμμόρφωση με την τοπική νομοθεσία και τους κανονισμούς δόμησης, ζητήστε από εξειδικευμένο ηλεκτρολόγο να συνδέσει τον ακροδέκτη ισοδυναμικής σύνδεσης του υδρομασάζ με έναν αγωγό (σύρμα) με ονομαστική επιφάνεια διατομής από 2,5 mm<sup>2</sup> έως 6 mm<sup>2</sup> στον οικιακό ακροδέκτη ισοδυναμικής σύνδεσης. (Το σύρμα δεν περιλαμβάνεται).



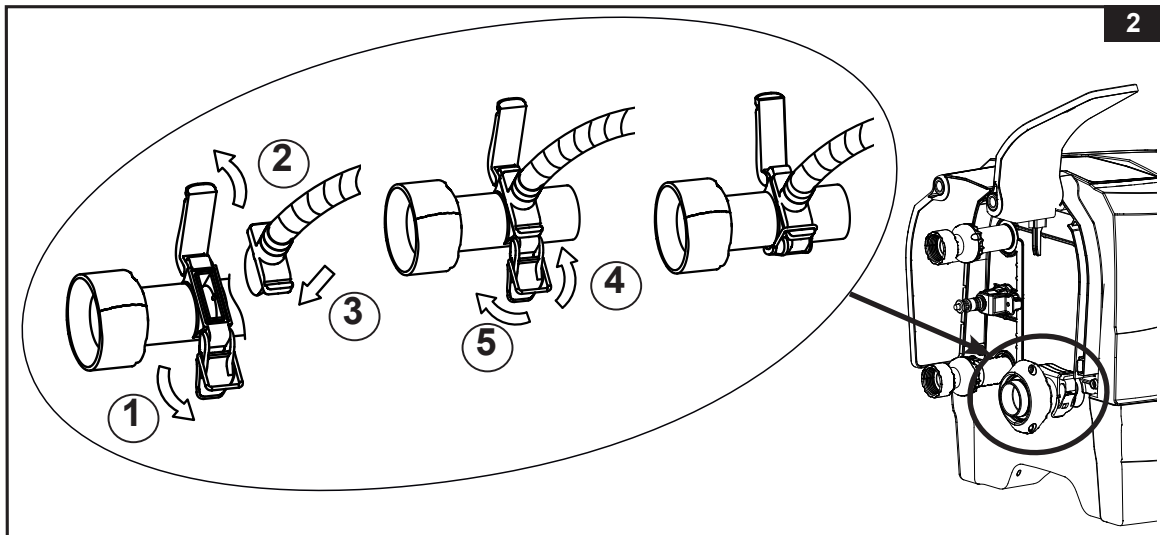
### ΦΟΥΣΚΩΜΑ

#### Φουσκώστε τα Τοιχώματα της Μπανιέρας SPA

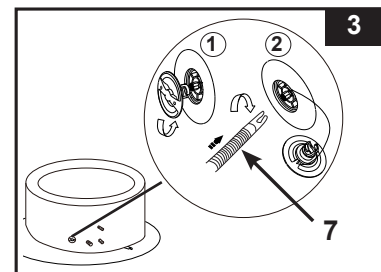
1. Πάρτε το ύφασμα της βάσης (19) και απλώστε το πάνω στην ελεύθερη περιοχή. Στη συνέχεια απλώστε την επένδυση του SPA πάνω από το ύφασμα βάσης και τοποθετήστε τη βαλβίδα αποστράγγισης προς την κατεύθυνση μιας κατάλληλης περιοχής αποστράγγισης.

**Σημείωση:** Απλώστε το ύφασμα βάσης με τις φυσαλίδες προς τα κάτω, πάνω στην καθαρισμένη περιοχή όπου σκοπεύετε να εγκαταστήσετε το SPA σας.




2. Ανοίξτε το πλαϊνό κάλυμμα της βάσης ελέγχου (4) για να δείτε το στόμιο αέρα. Τραβήξτε έξω το άγκιστρο ασφάλισης για να ανοίξετε το κάλυμμα, εισαγάγετε τον προσαρμογέα της μάνικας (24) με τη μάνικα, και τοποθετήστε ξανά το άγκιστρο ασφάλισης στον προσαρμογέα της μάνικας για να το ασφαλίσετε στη θέση του (βλέπε σχέδιο 2).

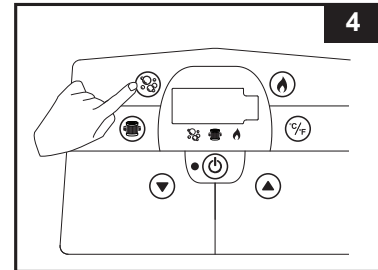


3. Ξεβιδώστε το καπάκι της βαλβίδας αέρα στην μπανιέρα υδρομασάζ, για να εκτεθεί το στέλεχος φουσκώματος σε όρθια θέση. Εισάγετε το άλλο άκρο του σωλήνα φουσκώματος (7) μέσα στη βαλβίδα και στρέψτε προς τα δεξιά για να ασφαλιστεί στη θέση του (βλέπε σχέδιο 3).

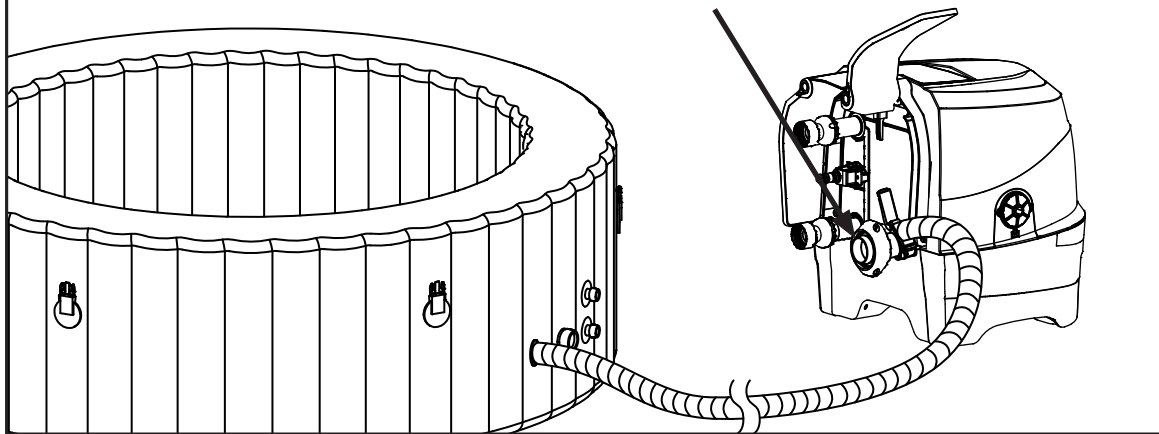


## ΕΓΚΑΤΑΣΤΑΣΗ (συνέχεια)

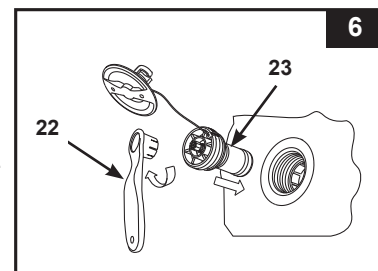
4. Πατήστε το κουμπί  για να ενεργοποιήσετε τον πίνακα ελέγχου. Πιέστε το κουμπί  για να φουσκώσετε το τοίχωμα του υδρομασάζ για 8 με 10 λεπτά, μέχρι να γίνει σταθερό στην αφή, αλλά όχι σκληρό (βλέπε σχήματα 4 & 5).  
**ΣΗΜΑΝΤΙΚΟ:** Μην το παραφουσκώνετε και μη χρησιμοποιείτε αεροσυμπιεστή πεπιεσμένου αέρα.
5. Πιέστε ξανά το πλήκτρο  για απενεργοποίηση.




**ΣΗΜΑΝΤΙΚΟ:** Κατά το φούσκωμα, δεν πρέπει να παρεμποδίζεται το άνοιγμα του μηχανισμού της αντλίας αέρα, για να μην προκαλούνται φθορές στον μηχανισμό.

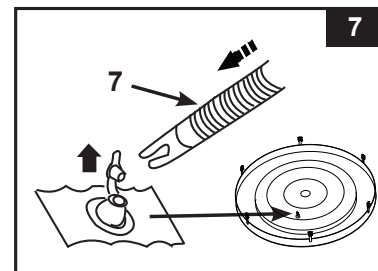


6. Επανατοποθετήστε το καπάκι της βαλβίδας. Το καπάκι είναι σχεδιασμένο για να βιδώνεται και να ξεβιδώνεται. Μην ασκείτε μεγάλη δύναμη, καθώς κάτι τέτοιο θα μπορούσε να προκαλέσει σε ολόκληρο το εσωτερικό σύστημα του φουσκώματος της βαλβίδας να χαλαρώσει. Για τη συντήρηση της βαλβίδας, βλέπε “Στερέωση της Βαλβίδας Αέρα της Μπανιέρα SPA”.  
**ΣΗΜΕΙΩΣΗ:** Εάν ο πυρήνας (23) της βαλβίδας εκτόνωσης αέρα χρειαστεί αντικατάσταση λόγω φθοράς και ρήξης, χρησιμοποιήστε το παρεχόμενο κλειδί (22) για να ξεβιδώσετε τον πυρήνα από τη βάση της βαλβίδας. Εισαγάγετε τον κύλινδρο αντικατάστασης και σφίξτε με κλειδί. Βεβαιωθείτε ότι ο πυρήνας έχει συσφιχθεί με ασφάλεια (βλέπε σχέδιο 6).



### Φουσκώστε το περίβλημα αέρος καλύμματος του SPA

1. Ανοίξτε τη βαλβίδα φουσκώματος και εισάγετε το σωλήνα φουσκώματος (7) στη βαλβίδα. Πιέστε το πλήκτρο  μέχρι το κάλυμμα να γίνει σταθερό στην αφή, αλλά όχι σκληρό (βλέπε σχέδιο 7).
2. ποσυνδέστε το σωλήνα φουσκώματος (7) από την υποδοχή φουσκώματος και τη βαλβίδα.
3. Επανατοποθετήστε το πώμα φουσκώματος στη βάση ελέγχου; Κλείστε και βυθίστε τη βαλβίδα φουσκώματος.

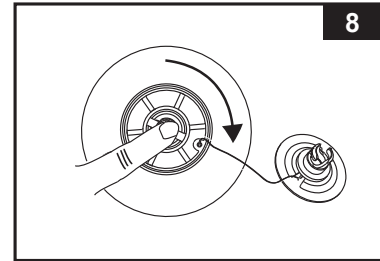


**ΣΗΜΕΙΩΣΗ:** Εάν υπάρχει ανάγκη να προσθέσετε αέρα στο τοίχωμα στις μπανιέρας SPA ή στο περίβλημα αέρα του καλύμματος SPA μετά την τοποθέτηση, ανατρέξτε παραπάνω στις ενότητες “Φουσκώστε τα Τοίχωμα της Μπανιέρας SPA” και “Φουσκώστε το Περίβλημα Αέρος Καλύμματος του SPA”. Το περίβλημα αέρος του καλύμματος είναι προεγκατεστημένο στο εσωτερικό του καλύμματος του SPA. Αν χρειάζεται να εγκατασταθεί εκ νέου, τοποθετήστε το ξεφουσκωτό περίβλημα αέρος στο εσωτερικό του καλύμματος SPA πριν φουσκώσετε το περίβλημα.

**ΕΓΚΑΤΑΣΤΑΣΗ (συνέχεια)****Ξεφούσκωμα****Για τα τοιχώματα της μπανιέρας SPA:**

1. Ξεβιδώστε το καπάκι της βαλβίδας αέρα, πιέστε το στέλεχος και στρίψτε το κατά 90 μοίρες προς τα δεξιά, προκειμένου να ασφαλιστεί στην κάτω θέση (βλέπε σχέδιο 8).
2. Μόλις ολοκληρωθεί το ξεφούσκωμα, πιέστε το στέλεχος και ναστρίψτε το κατά 90 μοίρες προς τα αριστερά, προκειμένου να το στερεώσετε στη θέση φουσκώματος.
3. Επανατοποθετήστε το καπάκι.

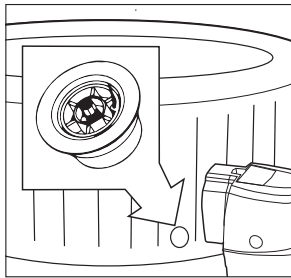
**ΣΗΜΕΙΩΣΗ:** Για να ξεφουσκώσετε το υδρομασάζ για αποθήκευση, ανατρέξτε στην ενότητα «ΑΠΟΘΗΚΕΥΣΗ».

**Για το περίβλημα αέρος του καλύμματος:**

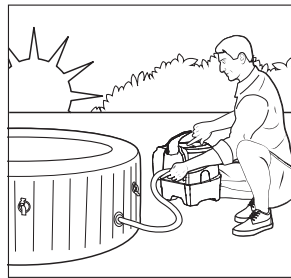
1. Τραβήξτε έξω το καπάκι της βαλβίδας και πιέστε τη βάση της βαλβίδας, μέχρι να ξεφουσκώσει.
2. Κλείστε και πιέστε πίσω στην θέση της την βαλβίδα.

**ΣΗΜΑΝΤΙΚΟ**

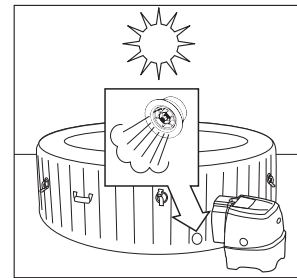
Η ενσωματωμένη βαλβίδα φουσκώματος/ξεφουσκώματος του υδρομασάζ διαθέτει λειτουργία «εκτόνωσης πίεσης αέρα» που απελευθερώνει αυτόματα τον περιττό αέρα, όταν η εσωτερική πίεση του υδρομασάζ κυμαίνεται μεταξύ 1,5 - 2,5 psi (0,103 - 0,172 bar).



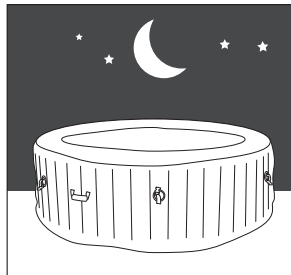
Βαλβίδα εκτόνωσης αέρα.



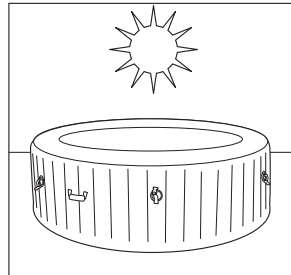
Φούσκωμα υδρομασάζ το πρωί.



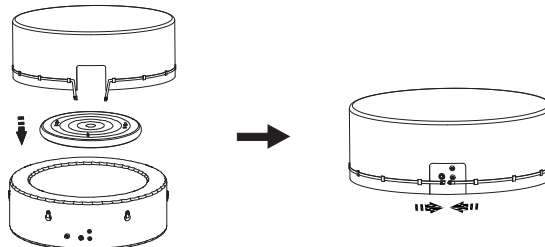
Ο αέρας διαστέλλεται με τη ζέση του μεσημεριού. Η βαλβίδα εκτόνωσης αέρα ενεργοποιείται και απελευθερώνει τον περιττό αέρα.



Οι χαμηλότερες θερμοκρασίες τη νύχτα κάνουν το υδρομασάζ να φαίνεται λιγότερο φουσκωμένο.



Ο αέρας διαστέλλεται με τη ζέση του μεσημεριού και αποκαθίσταται η πίεση του αέρα.

**#28476:**

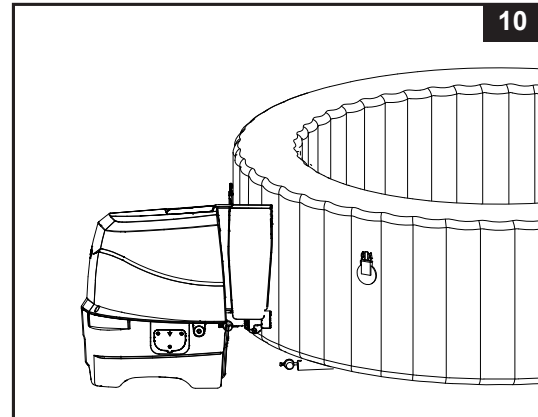
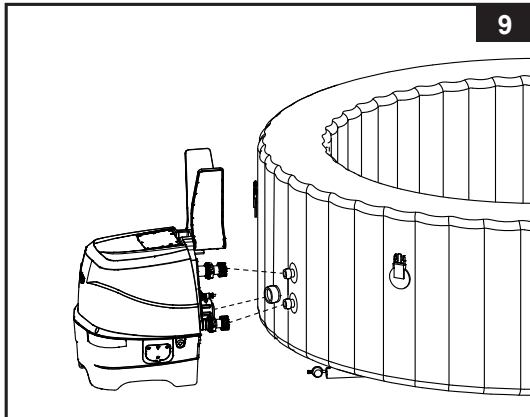
**ΣΗΜΕΙΩΣΗ:** Εάν το περίβλημα αέρος του καλύμματος υδρομασάζ δε χωράει στην μπανιέρα υδρομασάζ λόγω παραφουσκώματος, απελευθερώστε λίγο αέρα μέχρι να χωρέσει.

## ΕΓΚΑΤΑΣΤΑΣΗ (συνέχεια)

### Εγκατάσταση της μονάδας ελέγχου του SPA


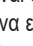
1. Συνδέστε τη μονάδα ελέγχου του SPA στην μπανιέρα SPA (βλέπε σχέδιο 9). Ασφαλίστε τους συνδετήρες σφιχτά με το χέρι σας. Μην χρησιμοποιήσετε εργαλεία για το σφίξιμο.  
**ΣΗΜΕΙΩΣΗ:** Σε καμία περίπτωση δεν πρέπει να χρησιμοποιούνται εξωτερικά εξαρτήματα που δεν περιλαμβάνονταν στο σετ της μπανιέρας υδρομασάζ ή της μονάδας βάσης του πίνακα ελέγχου, καθώς κάτι τέτοιο θα ακυρώσει την εγγύηση.
2. Τοποθετήστε ξανά στη θέση τους τα πλαϊνά καλύμματα της βάσης του πίνακα ελέγχου (4) (βλέπε σχέδιο 10).

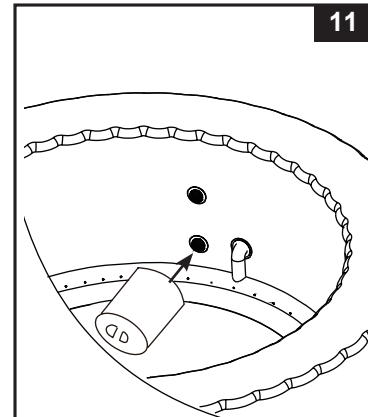
**ΠΡΟΦΥΛΑΞΗ:** Μην κάθεστε, ακουμπάτε, καλύπτετε ή τοποθετείτε αντικείμενα πάνω από τη μονάδα ελέγχου του SPA.



3. Τοποθετήστε το κάλυμμα του φυσιγγίου φίλτρου στο εσωτερικό του δικτύου εξόδου της μπανιέρας SPA (χαμηλή θέση) (βλέπε σχέδιο 11). Φουσκώστε πρώτα την μπανιέρα SPA πριν εγκαταστήσετε τα εξαρτημάτων της αντλίας φίλτρου.
4. Πριν γεμίσετε με νερό εξασφαλίστε ότι τα καπάκια των βαλβίδων αποστράγγισης στο κάτω μέρος είναι ασφαλή κλεισμένα από την εσωτερική και εξωτερική πλευρά.
5. Γεμίστε την μπανιέρα SPA να φρέσκο νερό στο επίπεδο ανάμεσα στο MIN και MAX που είναι σημειωμένο στο εσωτερικό τοίχωμα του SPA. Μην παραγεμίζετε το SPA. Ποτέ μη μετακινείτε τη μπανιέρα SPA με νερό στο εσωτερικό της ή/και με τη βάση ελέγχου συνδεδεμένη με το SPA, καθώς το SPA ή η βάση ελέγχου μπορεί να υποστούν ζημιά.

**ΠΡΟΕΙΔΟΠΟΙΗΣΗ:** Ποτέ μην ρίχνετε νερό με θερμοκρασία μεγαλύτερη από 40°C απευθείας μέσα στη μπανιέρα SPA. Συνιστάται να γεμίζετε την μπανιέρα του SPA με χλιαρό νερό για γρήγορη θέρμανση και εξοικονόμηση ενέργειας.

6. Τοποθετήστε το κάλυμμα του SPA και το περίβλημα αέρος του SPA (προ-εγκατεστημένο στο κάλυμμα SPA) πάνω από την μπανιέρα SPA, και βεβαιωθείτε ότι οι πόρτες του καλύμματος SPA είναι κλειδωμένες με το κλειδί που παρέχεται εφόσον τραβήξετε τα λουριά των πορτών σφιχτά.  
**ΣΗΜΑΝΤΙΚΟ:** Ελέγξτε τακτικά το κάλυμμα της μπανιέρας SPA για διαρροές, πρόωρη φυσική φθορά ή αλλοίωση. Μη χρησιμοποιείτε ποτέ κατεστραμμένο κάλυμμα SPA.
7. Βεβαιωθείτε ότι η βάση του υδρομασάζ είναι συνδεδεμένη σε μια σωστά τοποθετημένη, κατάλληλου μεγέθους πρίζα ηλεκτρικού ρεύματος, και πατήστε το κουμπί  για να ενεργοποιήσετε τον πίνακα ελέγχου. Πατήστε το κουμπί  στον πίνακα ελέγχου για να ενεργοποιήσετε τον θερμαντήρα. Ανατρέξτε στην ενότητα λειτουργίας «Πίνακας ελέγχου υδρομασάζ».



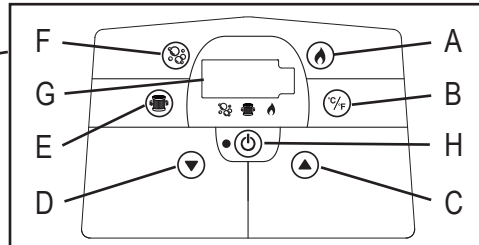
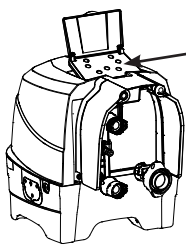
### Κάλυμμα υδρομασάζ

Οι συνημμένες πόρτες στο κάλυμμα είναι πόρτες ασφάλισης. Παρέχονται δύο κλειδιά στην πλαστική σακούλα με το εγχειρίδιο χρήσης και άλλα εξαρτήματα. Πάνω σε κάθε πόρτη αναγράφονται τα σύμβολα «locked» (ασφαλισμένη) και «unlocked» (απασφαλισμένη) για εύκολη λειτουργία. Τοποθετήστε το κλειδί στην υποδοχή της πόρτης και γυρίστε το στην κατάλληλη θέση για να κλειδώσετε ή να ξεκλειδώσετε την πόρτη, αντίστοιχα.

Για να εξασφαλίσει η ασφάλεια από μη εξουσιοδοτημένη πρόσβαση, τοποθετείτε πάντα το καπάκι όταν το SPA δεν χρησιμοποιείται και ασφαλίστε όλες τις πόρτες. Τα κλειδιά να φυλάσσονται πάντοτε μακριά από τα παιδιά. Σε περίπτωση που χάσετε τα κλειδιά, μπορείτε να χρησιμοποιήσετε οποιοδήποτε παρόμοιο μεγέθους επίπεδο κατσαβίδι για να ασφαλίσετε ή να απασφαλίσετε τις πόρτες. Όταν το υδρομασάζ χρησιμοποιείται, το κάλυμμα θα πρέπει να τοποθετείται σε καθαρό, στεγνό χώρο, ώστε να μη μολυνθεί με ρύπους και βακτηρίδια. Τα καλύμματα δεν πρέπει να τοποθετούνται πάνω σε ξύλινα τραπέζια ή ξύλινα καταστρώματα, επειδή ενέχει κίνδυνος αποχρωματισμού του ξύλου. Συνιστάται η χρήση μηχανισμού ανύψωσης του καλύμματος, ειδικής υποστήριξης ή παρόμοιας διάταξης, ώστε το κάλυμμα –ειδικά η πλευρά προς το νερό– να μην έρχεται σε επαφή με το έδαφος ή άλλες βρώμικες επιφάνειες.

## ΛΕΙΤΟΥΡΓΙΑ

### ΠΙΝΑΚΑΣ ΕΛΕΓΧΟΥ ΜΟΝΑΔΑΣ SPA



- A: Πλήκτρο Θερμότητας  
B: Πλήκτρο Εναλλαγής Κελσίου/Φαρενάιτ  
C: Πλήκτρο Αύξησης της θερμοκρασίας  
D: Πλήκτρο Μείωσης της θερμοκρασίας  
E: Πλήκτρο φίλτρου νερού  
F: Κουμπί υδρομασάζ  
G: Οθόνη LED  
H: Πλήκτρο ON/OFF



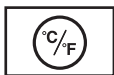
**Πλήκτρο ON/OFF:** Από την στιγμή που η συσκευή είναι στην πρίζα, χρησιμοποιήστε αυτό το πλήκτρο για να ενεργοποιήσετε τα κουμπιά του πίνακα ελέγχου της μονάδας. Η ένδειξη δίπλα από το πλήκτρο είναι πράσινη όταν ενεργοποιείται. Πιέστε αυτό το πλήκτρο για να απενεργοποιήσετε όλες τις τρέχουσες ενεργοποιημένες λειτουργίες.  
**ΣΗΜΕΙΩΣΗ:** Το πλήκτρο ON/OFF μπορεί να εμφανιστεί ως μαύρο πλήκτρο στο κέντρο του πίνακα ελέγχου.



**Πλήκτρο θερμότητας:** Χρησιμοποιήστε αυτό το πλήκτρο για να ενεργοποιήσετε το σύστημα θερμότητας. Η αντλία θα θερμάνει το νερό του SPA μέχρις ότου η θερμοκρασία του νερού φτάσει την καθορισμένη θερμοκρασία. Όταν η θερμοκρασία του νερού του SPA πέσει 1-2°C κάτω από τη ρυθμισμένη θερμοκρασία, το σύστημα θέρμανσης θα κάνει επανεκκίνηση. Όταν το εικονίδιο φλόγας στην οθόνη είναι κόκκινο, το σύστημα θέρμανσης είναι ενεργοποιημένο. Όταν το εικονίδιο φλόγας γίνει πράσινο, το νερό είναι στη ρυθμισμένη θερμοκρασία. Το σύστημα θέρμανσης είναι σε κατάσταση ηρεμίας και το σύστημα φιλτραρίσματος θα συνεχίσει να δουλεύει ασταμάτητα.  
**ΣΗΜΕΙΩΣΗ:** Για να σταματήσετε το σύστημα φιλτραρίσματος, ενώ ο θερμοαντήρας είναι σε κατάσταση ηρεμίας, πατήστε το κουμπί με την φλόγα πρώτα και, στη συνέχεια, το κουμπί του φίλτρου. Πατώντας μόνο το κουμπί με την φλόγα όταν ο θερμοαντήρας είναι σε κατάσταση ηρεμίας θα απενεργοποιήσετε μόνο το σύστημα θέρμανσης και το σύστημα φιλτραρίσματος θα λειτουργεί για 24 ώρες προτού σβήσει αυτόματα.

**ΣΗΜΑΝΤΙΚΟ:** Οι παρακάτω συνθήκες θα οδηγήσουν σε αργή θέρμανση του νερού.

- Η θερμοκρασία περιβάλλοντος είναι χαμηλότερη από 10°C.
- Η εξωτερική ταχύτητα ανέμου είναι πάνω από 3,5-5,4 m/s (8-12 mph).
- Ενεργοποιείται η λειτουργία υδρομασάζ, όταν θερμαίνεται το νερό του SPA.
- Το SPA δεν καλύπτεται σωστά με το κάλυμμα SPA όταν ζεσταίνεται το νερό.



**Πλήκτρο εναλλαγής βαθμών Κελσίου/Φαρενάιτ:** Η θερμοκρασία μπορεί να εμφανίζεται είτε σε Φαρενάιτ είτε σε Κελσίου. Η προεπιλογή του συστήματος είναι Κελσίου.

**ΣΗΜΕΙΩΣΗ:** Η προεπιλεγμένη θερμοκρασία είναι 20°C. Η ρύθμιση θερμοκρασίας κυμαίνεται από 20°C έως 40°C.



**Πλήκτρα ρύθμισης της θερμοκρασίας:** Πατώντας τα κουμπιά Αύξησης ή Μείωσης Θερμοκρασίας η οθόνη LED θα αναβοσβήνει. Όταν αναβοσβήνει, μπορείτε να προσαρμόσετε την επιθυμητή ρύθμιση θερμοκρασίας. Εάν κρατήσετε πατημένα αυτά τα κουμπιά οι τιμές θα αυξηθούν ή θα μειωθούν γρήγορα. Η νέα και επιθυμητή ρύθμιση θερμοκρασίας θα παραμείνει στην οθόνη LED για 5 δευτερόλεπτα για να επιβεβαιώσετε την νέα τιμή.



**Πλήκτρο φίλτρου νερού:** Αυτό το πλήκτρο ενεργοποιεί ή απενεργοποιεί την αντλία του φίλτρου. Όταν το σύστημα θέρμανσης είναι ενεργοποιημένο, το σύστημα φιλτραρίσματος θα ξεκινήσει αυτόματα. Το εικονίδιο του φίλτρου νερού στην οθόνη είναι πράσινο όταν ενεργοποιείται.



**Κουμπί υδρομασάζ:** Χρησιμοποιήστε αυτό το πλήκτρο για να ενεργοποιήσετε το σύστημα υδρομασάζ, το οποίο έχει διάρκεια 30 λεπτών και απενεργοποιείται αυτόματα. Το εικονίδιο του υδρομασάζ στην οθόνη είναι πράσινο όταν ενεργοποιείται.

**ΠΡΟΦΥΛΑΞΗ:** Μην ενεργοποιείτε το υδρομασάζ όταν είναι τοποθετημένο το κάλυμμα, επειδή η πίεση του αέρα μπορεί να συσσωρευτεί στο εσωτερικό του SPA και να προκαλέσει ανεπιθύμητες ζημιές και σωματικές βλάβες.





**Οθόνη LED:** Μόλις συνδεθεί στην οθόνη LED αναγράφεται αυτόματα η τρέχουσα θερμοκρασία του νερού.

**ΣΗΜΕΙΩΣΗ:** Η ενσωματωμένη λειτουργία επεξεργασίας σκληρού νερού λειτουργεί αυτόματα, σε συνδυασμό με το σύστημα φιλτραρίσματος.

## ⚠ ΠΡΟΕΙΔΟΠΟΙΗΣΗ

**ΠΟΤΕ μη χρησιμοποιήσετε το SPA εάν η αναφερόμενη θερμοκρασία νερού είναι πάνω από 40°C.**

**ΠΙΝΑΚΑΣ ΚΩΔΙΚΩΝ LED**

Ένδειξη LED	ΑΙΤΙΑ	ΑΝΤΙΜΕΤΩΠΙΣΗ
E90	Δεν υπάρχει ροή νερού	<ul style="list-style-type: none"> <li>Απενεργοποιήστε τη μονάδα ελέγχου και αποσυνδέστε από το καλώδιο.</li> <li>Βεβαιωθείτε ότι το δίκτυο του καλύμματος εξόδου είναι καθαρό και χωρίς εμπόδια.</li> <li>Καθαρίστε ή αντικαταστήστε το φυσίγγιο, βλέπε ενότητες Συντήρηση και Αποθήκευση.</li> <li>Βεβαιωθείτε ότι οι υποδοχές εισόδου/εξόδου της μπανιέρα SPA και η αντλία του φίλτρου δεν είναι φραγμένες.</li> <li>Διατηρείτε το νερό του SPA απολυμασμένο σωστά, προκειμένου να εξασφαλίσει ότι το φυσίγγιο φίλτρου θα είναι καθαρό και αποφραγμένο.</li> <li>Εάν το πρόβλημα παραμένει επικοινωνήστε με το Κέντρο Εξυπηρέτησης της Intex.</li> </ul>
E94	Θερμοκρασία νερού υπερβολικά χαμηλή	<ul style="list-style-type: none"> <li>Εάν η θερμοκρασία περιβάλλοντος είναι κάτω από 4°C, σας συνιστούμε να μην χρησιμοποιείτε το SPA.</li> <li>Απενεργοποιήστε και αποσυνδέστε τη μονάδα ελέγχου, προσθέστε λίγο ζεστό νερό για να αυξήσει τη θερμοκρασία του νερού του SPA πάνω από 5°C, στη συνέχεια, πατήστε το πλήκτρο  για να ζεσταθεί το νερό στην επιθυμητή θερμοκρασία.</li> <li>Εάν το πρόβλημα παραμένει επικοινωνήστε με το Κέντρο Εξυπηρέτησης της Intex.</li> </ul>
E95	Θερμοκρασία νερού υπερβολικά υψηλή	<ul style="list-style-type: none"> <li>Απενεργοποιήστε τη μονάδα ελέγχου και αποσυνδέστε από το καλώδιο. Όταν το νερό κρυώσει, συνδέστε το RCD και κάντε επανεκκίνηση.</li> <li>Απενεργοποιήστε τον θερμαντήρα και πατήστε τα κουμπιά του φίλτρου και του υδρομασάζ για να μειώσετε την θερμοκρασία του νερού.</li> <li>Εάν το πρόβλημα παραμένει επικοινωνήστε με το Κέντρο Εξυπηρέτησης της Intex.</li> </ul>
E96	Σφάλμα συστήματος	<ul style="list-style-type: none"> <li>Απενεργοποιήστε και αποσυνδέστε τη μονάδα ελέγχου. Συνδέστε το RCD και κάντε επανεκκίνηση.</li> <li>Εάν το πρόβλημα παραμένει επικοινωνήστε με το Κέντρο Εξυπηρέτησης της Intex.</li> </ul>
E97	Προστασία κατά πυρκαγιάς σε περίπτωση κενής λειτουργίας	<ul style="list-style-type: none"> <li>Επικοινωνήστε με το Κέντρο Εξυπηρέτησης της Intex.</li> </ul>
E99	Χαλασμένος αισθητήρας θερμοκρασίας νερού	<ul style="list-style-type: none"> <li>Επικοινωνήστε με το Κέντρο Εξυπηρέτησης της Intex.</li> </ul>
END (ΤΕΛΟΣ)	Μετά από 72 ώρες λειτουργίας, η αντλία θα αδρανοποιηθεί και οι λειτουργίες της ταχείας θέρμανσης και του φιλτραρίσματος του νερού θα απενεργοποιηθούν.	<ul style="list-style-type: none"> <li>Πιέστε το πλήκτρο  προκειμένου να επαναλειτουργήσετε την αντλία φίλτρου.</li> </ul>



**ΣΥΜΒΟΥΛΕΣ ΓΙΑ ΤΗΝ ΕΛΑΧΙΣΤΟΠΟΙΗΣΗ ΤΗΣ ΑΠΩΛΕΙΑΣ ΘΕΡΜΟΤΗΤΑΣ ΚΑΙ ΤΗΣ ΚΑΤΑΝΑΛΩΣΗΣ ΕΝΕΡΓΕΙΑΣ**

- 1) Διατηρείτε πάντοτε το κάλυμμα του υδρομασάζ πάνω στο υδρομασάζ, ώστε να ελαχιστοποιείται η απώλεια θερμότητας κατά τη θέρμανση μεταξύ χρήσεων (να αφαιρείται όμως για τη χρήση). Βεβαιωθείτε ότι το κάλυμμα έχει τοποθετηθεί σωστά, σύμφωνα με τις οδηγίες του κατασκευαστή, ώστε να μεγιστοποιηθεί η μόνωση. Όταν το κάλυμμα δε χρησιμοποιείται συνιστάται η διατήρησή του μακριά από το έδαφος, ώστε να παραμένει καθαρό (ειδικά η πλευρά που έρχεται σε επαφή με την επιφάνεια του νερού του υδρομασάζ). Το κάλυμμα θα πρέπει να αποθηκεύεται σε κατάλληλο σημείο, όπου δεν υπάρχει κίνδυνος να υποστεί ή να προκαλέσει ζημιά.
- 2) Ελέγξτε τη ρυθμισμένη θερμοκρασία νερού και μειώστε την, εφόσον το υδρομασάζ δεν πρόκειται να χρησιμοποιηθεί άμεσα.
- 3) Ανάλογα με τις εξωτερικές συνθήκες, απενεργοποιείτε πλήρως το θερμαντήρα, όταν το υδρομασάζ δεν πρόκειται να χρησιμοποιηθεί για μεγάλο χρονικό διάστημα (εφόσον το υδρομασάζ διαθέτει αυτήν την επιλογή αλλά διατηρεί τις τιμές απολύμανσης καταλοίπων / pH).
- 4) Λαμβάνετε υπόψη ότι το εύρος θερμοκρασίας που είναι ευχάριστο για το χρήστη ενδέχεται να είναι μικρότερο από τη μέγιστη ασφαλή θερμοκρασία.
- 5) Χρησιμοποιείτε το παρεχόμενο μονωτικό ύφασμα βάσης κάτω από το υδρομασάζ, ώστε να ελαχιστοποιείται η απώλεια θερμότητας από τη βάση του υδρομασάζ.
- 6) Διατηρείτε τα φίλτρα καθαρά, ώστε να διασφαλίζονται οι κατάλληλες προϋποθέσεις λειτουργίας της αντλίας και να αποφεύγεται η περιττή αντικατάσταση του νερού και η εκ νέου θέρμανση.

## ΣΥΝΤΗΡΗΣΗ ΚΑΙ ΧΗΜΙΚΑ

### ⚠ ΠΡΟΕΙΔΟΠΟΙΗΣΗ

Αποσυνδέετε πάντοτε το προϊόν από την πρίζα, πριν τη μετακίνηση, τον καθαρισμό, την επισκευή ή τη ρύθμιση του.

#### Εξυγίανση νερού

Ο ιδιοκτήτης του SPA πρέπει να ελέγχει τακτικά και να διατηρεί το νερό του SPA καθαρό με προγραμματισμένη συντήρηση (καθημερινά, αν είναι απαραίτητο). Προσθέτοντας καθαριστικό και άλλα χημικά θα είναι σε θέση να ελέγξει τα βακτήρια και τους ιούς που υπάρχουν στο νερό του SPA. Η διατήρηση της σωστής ισορροπίας του νερού έως τη χρήση των κατάλληλων μέσων καθαρισμού αποτελούν το βασικό παράγοντα για τη μεγιστοποίηση της διάρκειας ζωής και τη διατήρησης της καλής όψης της επένδυσής της μπανιέρας SPA, διασφαλίζοντας, παράλληλα, την καθαρότητα, την υγιεινή και την ασφάλεια του νερού. Απαιτείται κατάλληλη τεχνική για τον έλεγχο του νερού και την κατεργασία του νερού του SPA. Συμβουλευτείτε κάποιον ειδικό πισινών/SPA για να μάθετε τι απαιτείται για τον χημικό έλεγχο, την υγιεινή, τις διαδικασίες ελέγχου ή ένα υπάρχον ερωτήριο.

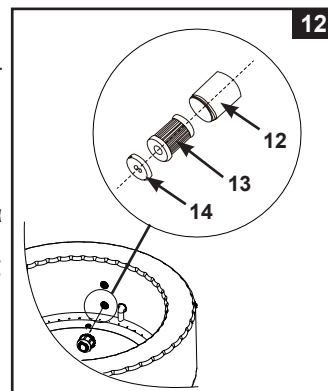
**ΠΡΟΣΟΧΗ: ΤΗΡΕΙΤΕ ΠΑΝΤΟΤΕ ΤΙΣ ΟΔΗΓΙΕΣ ΤΟΥ ΚΑΤΑΣΚΕΥΑΣΤΗ ΧΗΜΙΚΩΝ, ΟΠΩΣ ΚΑΙ ΤΙΣ ΠΡΟΕΙΔΟΠΟΙΗΣΕΙΣ ΥΓΕΙΑΣ ΚΑΙ ΚΙΝΔΥΝΟΥ.**

**Μην προσθέτετε χημικά, όταν το SPA βρίσκεται σε χρήση. Αυτό θα μπορεί να προκαλέσει ερεθισμό στο δέρμα ή στα μάτια.** Οι συγκεντρώσεις χλωριούχων διαλυμάτων μπορούν να φθείρουν τη βάση της μπανιέρας SPA. Η Intex Recreation Corp., Intex Development Co. Ltd., οι συνδεδεμένες εταιρείες, οι εξουσιοδοτημένοι αντιπρόσωποι, τα κέντρα σέρβις, οι λιανοπωλητές ή οι πωλητές τους δεν μπορούν να θεωρηθούν, σε καμία περίπτωση, υπεύθυνοι ενώπιον του αγοραστή ή οποιουδήποτε άλλου, για έξοδα που σχετίζονται με την απώλεια νερού, αλλά και τη ζημία από χημικά ή νερό της μπανιέρας SPA.

#### Συντήρηση του νερού του SPA και του φυσιγγίου

Προστατεύετε τους χρήστες του SPA από πιθανές ασθένειες που σχετίζονται με το νερό της πισίνας, διατηρώντας το νερό του καθαρό και ασφαλές για χρήση. Τηρείτε πάντοτε του κανόνες υγιεινής. Για να διασφαλιστεί η σωστή ποιότητα του νερού του SPA ακολουθήστε τις παρακάτω διαδικασίες:

1. Να ελέγχετε και να καθαρίζετε το φυσιγγίο του φίλτρου κάθε μέρα, και να το αλλάζετε κάθε 3 ημέρες.
  - α. Ξεβιδώστε όλο το εξάρτημα του περιβλήματος του φυσιγγίου από το τοίχωμα της μπανιέρας SPA και αφαιρέστε το φυσιγγίο (βλέπε σχέδιο 12).
  - β. Χρησιμοποιήστε λάστιχο κήπου για να ξεπλύνετε το φυσιγγίο. Εάν το φυσιγγίο παραμένει λερωμένο και ξεθωριασμένο θα πρέπει να αντικατασταθεί. Διατηρείτε απόθεμα ανταλλακτικών φυσιγγίων.
  - γ. Επανατοποθετήστε το καθαρό φυσιγγίο στο κάλυμμά του και βάλτε το ξανά πίσω στο τοίχωμα της μπανιέρας του SPA όλο το εξάρτημα του φυσιγγίου.
2. Αλλάζετε το νερό του SPA κάθε δυο εβδομάδες. Ανατρέξτε στις ενότητες "Αποστράγγιση Μπανιέρας SPA" και "Καθαρισμός Μπανιέρας SPA" για περισσότερες πληροφορίες.
3. Χρησιμοποιείτε χημικά για SPA προκειμένου να διατηρηθεί η σωστή χημεία του νερού. Βλάβη του SPA από κακή χρήση χημικών και κακή διαχείριση του νερού του SPA δεν καλύπτεται από την εγγύηση.
4. Όλα τα άτομα που χρησιμοποιούν το SPA πρέπει να κάνουν ένα ντους πριν μπουν σε αυτό.



#### Ισορροπία χημικών του νερού

Διατηρήστε το επίπεδο pH του SPA μεταξύ 6,8 και 7,6, το επίπεδο συνολικής αλκαλικότητας μεταξύ 60 και 120 ppm και το επίπεδο ελεύθερου χλωρίου μεταξύ 2-4 ppm. Χρησιμοποιήστε τις ταινίες δοκιμής που περιλαμβάνονται στη συσκευασία για να ελέγχετε τα επίπεδα χημικών του SPA πριν από κάθε χρήση, ωστόσο τουλάχιστον μια φορά την εβδομάδα. Οι δοκιμαστικές ταινίες μπορούν να ελέγξουν τα επίπεδα του "Ελεύθερο Χλώριο", του "pH", της "Όλική Αλκαλικότητα" και της "Σκληρότητας Ασβεστίου" ταυτόχρονα:


1. Βυθίστε ολόκληρη την ταινία μέσα στο νερό και αφαιρέστε αμέσως.
2. Κρατήστε την ταινία επίπεδα για 15 δευτερόλεπτα. Μην τινάζετε το επιπλέον νερό από την ταινία.
3. Συγκρίνετε την δέση χρωμάτων της ταινίας με το χρωματιστό διάγραμμα στην ετικέτα της συσκευασίας. Εφόσον απαιτείται, ρυθμίστε τα χημικά επίπεδα του νερού του SPA.

**ΣΗΜΕΙΩΣΗ:** Ελέγξτε την ημερομηνία λήξης του kit δοκιμών, αφού τα αποτελέσματα της δοκιμής ενδέχεται να αποδειχθούν ανακριβή, εάν το χρησιμοποιήσετε μετά την ημερομηνία λήξης. Το χαμηλό pH θα προκαλέσει ζημιά στη μπανιέρα SPA και την αντλία. Η ζημιά που προκύπτει από ανισορροπία χημικών δεν καλύπτεται από την εγγύηση.

Χρησιμοποιήστε την παρεχόμενη διάταξη παροχής χημικών για τη διαχείριση του χλωρίου [μέγεθος ταμπλέτας χημικών: διάμετρος μικρότερη από 2,5 εκατοστά] στο νερό του SPA. Προσθέστε 1 ταμπλέτα στη διάταξη. Τηρείτε πάντοτε τις οδηγίες του κατασκευαστή χημικών. Αφαιρείτε τη διάταξη παροχής χημικών από το SPA, όταν πρόκειται να το χρησιμοποιήσετε.

Μην επιτρέψετε ποτέ να έλθει σε επαφή το αδιάλυτο χλώριο με την μπανιέρα SPA.

Ξεπλύνετε όλους τους σωλήνες με επεξεργασμένο νερό, ενεργοποιώντας τη λειτουργία υδρομασάζ για μια ώρα την ημέρα.

**ΣΗΜΑΝΤΙΚΟ:** Πίστετε το πλήκτρο  στον πίνακα ελέγχου του SPA για να ενεργοποιήσετε το υδρομασάζ, προκειμένου να διαλυθούν γρηγορότερα τα χημικά στο νερό. Μην αναμιγνύετε ποτέ χημικά μεταξύ τους. Προσθέτετε ξεχωριστά τα χημικά στο νερό του SPA. Διαλύετε καλά όλα τα χημικά, προτού προσθέσετε κάποιο άλλο στο νερό.

**ΧΗΜΕΙΑ ΚΑΙ ΕΞΙΣΟΡΡΟΠΗΣΗ ΤΟΥ ΝΕΡΟΥ ΤΟΥ SPA**

Παράμετροι	Τιμή <sup>α</sup>
Διαύγεια νερού	Καθαρή εικόνα του πυθμένα
Ολική αλκαλικότητα (TA) σε mg/l	60 to 120
Σκληρότητα ασβεστίου (CaCO <sub>3</sub> ) σε mg/l	150 to 250
Χρώμα του νερού	Δεν θα πρέπει να παρατηρείται χρώμα <sup>β,γ</sup>
Θολερότητα σε FNU/NTU	Μέγ. 1.5 (κατά προτίμηση κάτω από 0,5)
Συγκέντρωση νιτρικών ιόντων μεγαλύτερη από εκείνη του νερού πλήρωσης σε mg/l	Μέγιστη διαφορά 20, συγκρινόμενη με τη συγκέντρωση του νερού πλήρωσης
Συνολικός οργανικός άνθρακας (TOC) σε mg/l <sup>δ</sup>	Μέγ. 4.0
Δυναμικό οξειδοαναγωγής ως προς Ag/AgCl 3,5 M KCl σε mV	Ελάχ. 650
Τιμή pH <sup>ε,στ</sup>	6.8 to 7.6
Ελεύθερο ενεργό χλώριο (χωρίς κυανουρικό οξύ) σε mg/l	0.3 to 1.5 <sup>9</sup>
Βρώμιο σε mg/l	2.0 to 4.0 <sup>η</sup>

Όταν χρησιμοποιούνται εναλλακτικές/επιπρόσθετες απολυμαντικές ουσίες ενδέχεται να ισχύουν άλλες παράμετροι.

- α Συμβουλευτείτε τους εθνικούς κανονισμούς και τις οδηγίες για οποιεσδήποτε αποκλίσεις.  
 β Οι φυσικές πηγές νερού ενδέχεται να προκαλέσουν χρωματισμό του νερού.  
 γ Εξαιρείται ο σκόπιμος χρωματισμός του νερού.  
 δ Όταν χρησιμοποιούνται οργανικές ενώσεις, αυτή η τιμή ενδέχεται να είναι υψηλότερη.  
 ε Ανάλογα με τα χρησιμοποιούμενα κροκιδωτικά (εφόσον χρησιμοποιηθούν).  
 στ Όταν το pH είναι μεγαλύτερο από 7,5, το ελεύθερο ενεργό χλώριο είναι λιγότερο από 50%.  
 ζ Η κοινή συνιστώμενη συγκέντρωση ελεύθερου χλωρίου σε υδάτινο περιβάλλον είναι από 0,3 έως 1,5 mg/l. Ωστόσο, προκειμένου να εξασφαλιστεί η υγιεινή του νερού στο υδρομασάζ, όπου το νερό θερμαίνεται και ο λόγος όγκου νερού προς χρήστη είναι μικρός, η προσωρινή υπέρβαση αυτής της χειροκίνητης δοσολογίας είναι αποδεκτή, εφόσον δεν υπάρχει επίπτωση στην υγεία του χρήστη. Συνεπώς, είναι αποδεκτό ένα εύρος από 2,0 έως 4,0 mg/l, όπως συνιστάται και από τον Οργανισμό Προστασίας Περιβάλλοντος και το Κέντρο Πρόληψης και Ελέγχου Νόσων των ΗΠΑ. Μη χρησιμοποιείτε κυανουρικό οξύ.  
 η Η προσωρινή υπέρβαση εξαιτίας χειροκίνητης δοσολογίας και χαμηλού λόγου όγκου νερού προς χρήστη είναι αποδεκτή, εφόσον δεν υπάρχει επίπτωση στην υγεία του χρήστη.

Θα πρέπει να δίνεται ιδιαίτερη προσοχή στη χημική κατεργασία του νερού, με ιδιαίτερη έμφαση στα όρια των απολυμαντικών και στον έλεγχο των τιμών pH. Η χρήση όζοντος ή υπεριώδους ακτινοβολίας, όπου υπάρχει, θα πρέπει να συνοδεύεται πάντοτε από απολύμανση καταλοίπων με οξειδωτικό βιοκτόνο (π.χ., χλώριο, βρώμιο ή άλλα βιοκτόνα προϊόντα, σύμφωνα με τις συστάσεις του κατασκευαστή). Η εσφαλμένη χρήση χημικών μπορεί να προκαλέσει υποβάθμιση, ζημιά ή άλλες αλλοιώσεις στην επιφάνεια του υδρομασάζ και σε άλλα εξαρτήματά του (συνήθως, αποχρωματισμό υλικών και/ή διάβρωση μεταλλικών εξαρτημάτων).

**Ελεύθερο Χλώριο:** είναι το υπολειπόμενο χλώριο που υπάρχει στο νερό του SPA.

Εάν είναι πολύ χαμηλό - Ανεπαρκές επίπεδο απολύμανσης.

Εάν είναι πολύ υψηλό - Προβλήματα δυσσομίας, ερεθισμό στο δέρμα και στα μάτια, διαβρωμένα μέταλλα και άλλα υλικά.

**pH:** τιμή η οποία δείχνει πόσο όξινο ή βασικό είναι το νερό του SPA.

Εάν είναι πολύ χαμηλό - Διαβρωμένα μέταλλα, ερεθισμό στα μάτια και στο δέρμα, και καταστροφή της συνολικής αλκαλικότητας.

Εάν είναι πολύ υψηλό - Σχηματισμός λεπτής μεμβράνης, θολό νερό, συντομότερο φιλτράρισμα/θερμαντήρας σε λειτουργία, ερεθισμό στα μάτια και στο δέρμα, κακή απόδοση χλωρίου.

**Ολική αλκαλικότητα (TA):** υποδεικνύει το βαθμό αντίστασης του νερού στην αλλαγή του pH. Καθορίζει την ταχύτητα και την ευκολία της αλλαγής του pH, κατά συνέπεια πάντα να ρυθμίσετε τη συνολική αλκαλικότητα πριν ρυθμίσετε το επίπεδο του pH.

Εάν είναι πολύ χαμηλή - Διαβρωμένα μέταλλα, ερεθισμό στα μάτια και στο δέρμα. Χαμηλή αλκαλικότητα θα προκαλέσει αστάθεια του pH. Εάν είναι πολύ υψηλή - Σχηματισμός λεπτής μεμβράνης, θολό νερό, συντομότερο φιλτράρισμα/θερμαντήρας σε λειτουργία, ερεθισμό στα μάτια και στο δέρμα, μεγάλη απαίτηση σε χλώριο.

## ΧΗΜΕΙΑ ΚΑΙ ΕΞΙΣΟΡΡΟΠΗΣΗ ΤΟΥ ΝΕΡΟΥ ΤΟΥ SPA (συνέχεια)

**Σκληρότητα Ασβεστίου (CaCO<sub>3</sub>):** αναφέρεται στην ποσότητα ασβεστίου και μαγνησίου που υπάρχει στο νερό.

Εάν είναι πολύ χαμηλό - Δυσκολία στην εξισορρόπηση του νερού, διάβρωση των μεταλλικών στοιχείων, ερεθισμός στα μάτια και στο δέρμα και άφρισμα του νερού.

Εάν είναι πολύ υψηλό - Σχηματισμός λεπτής μεμβράνης, θολό νερό, ερεθισμός στα μάτια και στο δέρμα, δυσκολία στην εξισορρόπηση του νερού και αναποτελεσματικότητα του φίλτρου/θερμαντήρα.

**Ένδειξη Κορεσμού (SI):** η θερμοκρασία, η συγκέντρωση σκληρότητας ασβεστίου, η ολική αλκαλικότητα και το pH αντιπροσωπεύουν τους κύριους παράγοντες που επηρεάζουν το σχηματισμό λεπτής μεμβράνης στο νερό. Η τάση του νερού είτε στο να σχηματίσει λεπτή μεμβράνη είτε στο να διαβρωθεί υποδεικνύεται από την Ένδειξη Κορεσμού (SI):

$$SI = pH + TF + CF + AF - 12.1$$

\*Όπου: TF = Συντελεστής Θερμοκρασίας, CF = Συντελεστής Σκληρότητα Ασβεστίου, AF = Συντελεστής Ολικής Αλκαλικότητας

Θερμοκρασία νερού		TF	Ασβέστιο Σκληρότητα (ppm)	CF	Σύνολο Αλκαλικότητα (ppm)	AF
(°C)	(°F)					
8	46	0,2	75	1,5	50	1,7
12	54	0,3	100	1,6	75	1,9
16	61	0,4	150	1,8	100	2,0
19	66	0,5	200	1,9	150	2,2
24	75	0,6	250	2,0	200	2,3
29	84	0,7	300	2,1	300	2,5
34	93	0,8	400	2,2	400	2,6
40	104	0,9	500	2,3	--	--

Ελέγξτε το pH του νερού, τη Θερμοκρασία, τη Σκληρότητα Ασβεστίου και τα Συνολικά επίπεδα Αλκαλικότητας. Χρησιμοποιήστε τους ισοδύναμους παράγοντες στην εξίσωση SI.

SI = 0, Εξισορρόπηση

Εάν SI > 0, Σχηματισμός λεπτής μεμβράνης ή κατάσταση θολότητας νερού.

Εάν SI < 0, Διαβρωτικό για τα μέταλλα ή κατάσταση ερεθισμού για τα μάτια & το δέρμα.

Η SI θεωρείται ικανοποιητική, αν η τιμή είναι εντός του φάσματος -0,3 έως +0,3. Στο μηδέν είναι τέλεια.

### Ρύθμιση Νερού SPA

Πώς να ρυθμίσετε την χημεία του νερού του SPA, όταν τα επίπεδα είναι εκτός φάσματος.

**ΠΡΟΦΥΛΑΞΗ:** Τηρείτε πάντοτε τις οδηγίες του κατασκευαστή χημικών, όπως και τις προειδοποιήσεις υγείας και κινδύνου.

#### Ρύθμιση ολικής αλκαλικότητας (TA)

Αφαιρέστε το κάλυμμα του SPA για να αεριστεί το νερό και χρησιμοποιήστε τις δοκιμαστικές ταινίες που παρέχονται για να ελέγξετε το χημικό επίπεδο. Πρώτα βεβαιωθείτε ότι το επίπεδο του χλωρίου στο νερό είναι μεταξύ 2-4 ppm, καθώς το χλώριο θα επηρεάσει το αποτέλεσμα της δοκιμής TA.

Εάν το επίπεδο TA (και όχι pH) είναι μεγαλύτερο από 120 ppm, προσθέστε κατάλληλο χημικό προϊόν για να το μειώσετε.

Εάν το επίπεδο TA είναι μικρότερο από 60 ppm, προσθέστε κατάλληλο χημικό προϊόν για να το αυξήσετε.

**ΣΗΜΕΙΩΣΗ:** Μετά τη ρύθμιση, ελέγξτε πάλι το νερό μετά από 24 ώρες και ρυθμίστε ξανά εφόσον χρειαστεί.

#### Προσαρμογή pH

Εφόσον η ολική αλκαλικότητα μειωθεί στα 120 ppm ή αυξηθεί στα 80 ppm και το pH εξακολουθεί να είναι υψηλό ή χαμηλό, μπορείτε να το ρυθμίσετε, προσθέτοντας το κατάλληλο χημικό προϊόν για τη ρύθμιση του επιπέδου pH μεταξύ 6,8 και 7,6.

#### Ρύθμιση Σκληρότητας Ασβεστίου

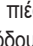
Χρησιμοποιήστε τις παρεχόμενες δοκιμαστικές ταινίες για να ελέγξετε το επίπεδο σκληρότητας του νερού, ώστε να το ρυθμίσετε με το κατάλληλο χημικό προϊόν.

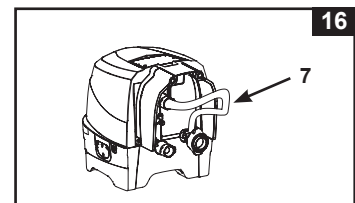
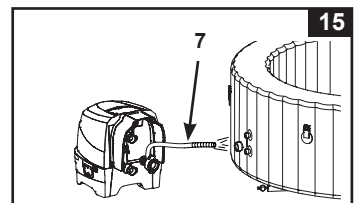
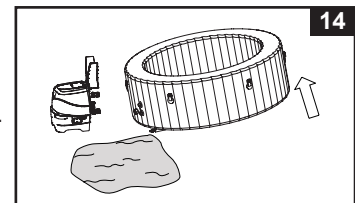
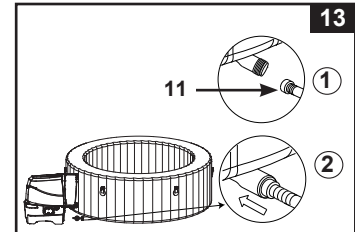
#### ΠΡΟΕΙΔΟΠΟΙΗΣΗ

Μεταχειριστείτε όλες τις χημικές ουσίες με προσοχή και φοράτε επιπλέον ατομικό προστατευτικό εξοπλισμό, όπως γυαλιά και γάντια. Είναι πολύ σημαντικό να μην εισέλθουν σταγόνες οξύ στο δέρμα ή στα ρούχα σας, ή στα μάτια σας.

## ΣΥΝΤΗΡΗΣΗ

### Αποστράγγιση Μπανιέρας SPA

1. Απενεργοποιήστε τη μονάδα ελέγχου του SPA.
  2. Συνδέστε τον προσαρμογέα της βαλβίδας αποστράγγισης με ένα λάστιχο και βάλτε το άλλο άκρο του λάστιχου σε μια κατάλληλη περιοχή αποχέτευσης.
  3. Αφαιρέστε το καπάκι της βαλβίδας αποστράγγισης από το εξωτερικό της μπανιέρας SPA και συνδέστε τον προσαρμογέα της βαλβίδας αποστράγγισης στη βαλβίδα αποστράγγισης (βλέπε σχέδιο 13).
  4. Από το εσωτερικό της μπανιέρας SPA, ανοίξτε το καπάκι της βαλβίδας αποστράγγισης, το νερό θα αρχίσει να διαρρέει από το λάστιχο.
  5. Όταν το νερό αποστραγγιστεί, αποσυνδέστε την μονάδα ελέγχου του SPA από το τοίχωμα της μπανιέρας SPA. Σηκώστε το τοίχωμα της μπανιέρας SPA από την αντίθετη πλευρά του αδειάσματος, στραγγίζοντας έτσι το τυχόν υπολειπόμενο νερό και αδειάζοντας πλήρως το SPA (βλέπε σχέδιο 14).
  6. Συνδέστε το σωλήνα φουσκώματος (7) από την υποδοχή φουσκώματος της μονάδας ελέγχου.
  7. Θέστε το SPA σε λειτουργία και πιέστε το πλήκτρο  Στοχεύετε με το σωλήνα φουσκώματος στις εισόδους/εξόδους της μπανιέρας SPA και της μονάδας ελέγχου του SPA για να στεγνώσετε τυχόν νερό στο σύστημα σωληνώσεων (βλέπε σχήματα 15 & 16).
  8. Χρησιμοποιήστε μια καθαρή πετσέτα για να σκουπίσετε το υπολειπόμενο νερό και την υγρασία στη μπανιέρα και την μονάδα ελέγχου του SPA.
  9. Βεβαιωθείτε ότι η μπανιέρα και η μονάδα ελέγχου του SPA είναι πλήρως στεγνές.
- ΣΗΜΕΙΩΣΗ:** Οι τάπες που εσωκλείονται (15) μπορεί να χρησιμοποιηθούν για να καλύψουν τους συνδέσμους εισόδου και εξόδου του νερού από το εσωτερικό της μπανιέρας SPA για να αποτραπεί η διαρροή του νερού.



### Καθαρισμός Μπανιέρας SPA

Εάν η βρωμιά στο νερό είναι ορατή ή το νερό γίνεται θολό και η κατάλληλη χημεία του νερού δεν το ξεκαθαρίζει, αλλάζετε το νερό και καθαρίστε την μπανιέρα SPA.

Δείτε την ενότητα "Αποστράγγιση Μπανιέρας SPA" σχετικά με το πώς να αδειάσετε το SPA.

Όταν αδειάσει, αφαιρέστε το περιβλήμα φυσιγγίου από το εσωτερικό του τοιχώματος της μπανιέρας SPA, καθαρίστε και/ή αντικαταστήστε το φυσιγγίο φίλτρου. Χρησιμοποιήστε ένα σφουγγάρι και διάλυμα ήπιου σαπουνιού για να σκουπίσετε τυχόν χρώμα ή λεκέδες στο εσωτερικό του τοιχώματος του SPA. Ξεπλύνετε καλά πριν ξαναγεμίσετε με καθαρό νερό.

**ΣΗΜΑΝΤΙΚΟ:** Μην χρησιμοποιήσετε σύρμα κουζίνας, σκληρές βούρτσες ή λειαντικά καθαριστικά.

### Απομάκρυνση βιοϋμενίου

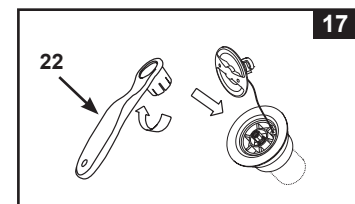
Συμβουλευτείτε τον τοπικό επαγγελματία υδρομασάζ για προϊόντα και οδηγίες απομάκρυνσης βιοϋμενίου.

### Στερέωση της Βαλβίδας Αέρα της Μπανιέρα SPA

Ελέγξτε τη βαλβίδα αέρα της μπανιέρα SPA για διαρροή και στεγανότητα πριν από τη χρήση. Εάν υπάρχει διαρροή αέρα από τη βαλβίδα αέρα, χρησιμοποιήστε το παρεχόμενο κλειδί (22) για να συσφίξετε τη βαλβίδα αέρα ως εξής:

1. Βεβαιωθείτε ότι η μπανιέρα SPA είναι ξεφουσκωτή, ανοίξτε το καπάκι της βαλβίδας αέρα και τοποθετήστε το κλειδί (22) στο στέλεχος της βαλβίδας αέρα (βλέπε σχέδιο 17).
2. Με το ένα χέρι, κρατήστε το πίσω μέρος της βάσης της βαλβίδας αέρα από το εσωτερικό του τοιχώματος της μπανιέρας SPA και γυρίστε το κλειδί (22) δεξιόστροφα.

**ΣΗΜΑΝΤΙΚΟ:** Ποτέ μη ρυθμίζετε τη βάση της βαλβίδας αέρα, όταν το SPA είναι σε χρήση ή γεμάτο με νερό. Χρησιμοποιείτε μόνο το κλειδί της βαλβίδας αέρα, αν η βαλβίδα αέρα είναι χαλαρή ή υπάρχει διαρροή γύρω από τη βάση της βαλβίδας αέρα. Μην σφίγγετε υπερβολικά τη βαλβίδα αέρα: το υπερβολικό σφίξιμο μπορεί να προκαλέσει ζημιά στη βαλβίδα. Απλά βεβαιωθείτε ότι η βαλβίδα αέρα είναι εφαρμωστή και δεν υπάρχει διαρροή.



### Κάλυμμα SPA

Ελέγξτε τακτικά το κάλυμμα της μπανιέρας SPA για διαρροές, πρόωρη φυσική φθορά, ζημιά, ή σημάδια αλλοίωσης. Ποτέ μην χρησιμοποιείτε ένα φθαρμένο ή κατεστραμμένο κάλυμμα μπανιέρας: δεν θα παρέχει το απαιτούμενο επίπεδο προστασίας προκειμένου να αποτραπεί η μη επιβλεπόμενη πρόσβαση στο SPA από ένα παιδί.

Καθαρίζετε τακτικά το κάλυμμα εσωτερικά και εξωτερικά με τη βοήθεια σφουγγαριού και κατάλληλου διαλύματος που περιέχει επαρκές απολυμαντικό (10 mg ανά λίτρο ελεύθερο χλώριο). Μην χρησιμοποιείτε σύρμα κουζίνας, σκληρές βούρτσες ή λειαντικά καθαριστικά.

## ΣΥΝΤΗΡΗΣΗ (συνέχεια)

### Περιβάλλον υδρομασάζ

Οι περιοχές όπου περπατά κανείς ξυπόλητος και οι περιοχές ξεκούρασης γύρω από το υδρομασάζ θα πρέπει να καθαρίζονται τακτικά. Το νερό καθαρισμού δεν πρέπει να εισρεύσει στο υδρομασάζ ή στην κυκλοφορία νερού του υδρομασάζ. Η βρομιά και τα απορρυπαντικά θα πρέπει να ξεπλένονται προσεκτικά και να διοχετεύονται σε φρεάτιο, στον περιβάλλοντα χώρο του υδρομασάζ.


### Επιδιόρθωση της Μπανιέρας SPA και του Περιβλήματος Αέρος του Καλύμματος

Χρησιμοποιήστε το μπάλωμα επιδιόρθωσης που εσωκλείεται για την επισκευή τυχόν τρύπημα:

- Καθαρίστε και στεγνώστε καλά την περιοχή που πρόκειται να επισκευαστεί.
- Αφαιρέστε το χαρτί περιτυλίγματος του μπαλώματος και πιέστε το μπάλωμα σταθερά πάνω από το τρύπημα. Ισιώστε την επιφάνεια για να απομακρύνετε τυχόν φυσαλίδες αέρα κάτω από το μπάλωμα.

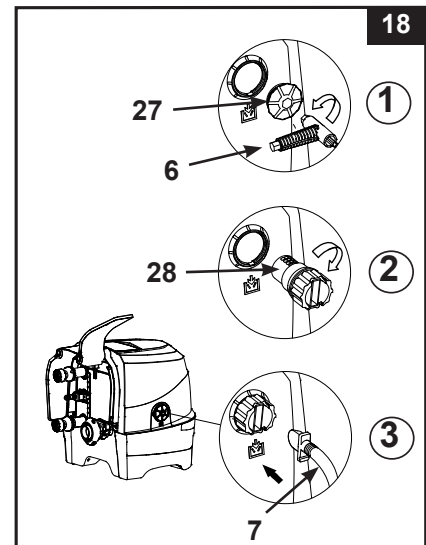
## ΑΠΟΘΗΚΕΥΣΗ

Στις περιοχές που υπόκεινται σε θερμοκρασίες παγετού, αποστραγγίζετε, καθαρίζετε, αποσυναρμολογείτε και αποθηκεύετε σωστά το σετ υδρομασάζ και τα σχετικά εξαρτήματα σε εσωτερικό χώρο, όταν η θερμοκρασία πέφτει κάτω από τους 4°C (39°F).

1. Αδειάστε και καθαρίστε το SPA ακολουθώντας τα βήματα στις ενότητες "Αποστράγγιση Μπανιέρας SPA" και "Καθαρισμός Μπανιέρας SPA".
2. Ακολουθήστε τις οδηγίες εγκατάστασης αντίστροφα προκειμένου να ξεφουσκώσετε και να αποσυναρμολογήσετε την μπανιέρα, την μονάδα ελέγχου και το περιβλήματος αέρος του καλύμματος του SPA.
3. Για να ξεφουσκώσετε τη μπανιέρα και το κάλυμμα:
  - a) Ανοίξτε το πώμα ξεφουσκώματος (27) με το παρεχόμενο κλειδί (6) (βλέπε σχέδιο 18).
  - b) Εισάγετε τον προσαρμογέα του σωλήνα ξεφουσκώματος (28) στην υποδοχή ξεφουσκώματος.
  - c) Εισάγετε το σωλήνα ξεφουσκώματος (7) στον προσαρμογέα του σωλήνα ξεφουσκώματος (28).
  - d) Εισάγετε το άλλο άκρο του σωλήνα ξεφουσκώματος στη βαλβίδα αέρα ή στη βαλβίδα του καλύμματος της μπανιέρας.
  - e) Πιέστε το πλήκτρο  για να ξεφουσκώσετε.
  - f) Μόλις ολοκληρωθεί το ξεφούσκωμα, αντιστρέψτε τα παραπάνω βήματα και διασφαλίστε πως το πώμαξεφουσκώματος (27) είναι καλά συσφιγμένο.

**Προσοχή:** Χρησιμοποιείτε το προϊόν μόνο για τους σκοπούς που περιγράφονται στο παρόν εγχειρίδιο. Διατηρείτε το σωλήνα φουσκώματος μακριά από το νερό ή από μικρά αντικείμενα, όταν η λειτουργία ξεφουσκώματος είναι ενεργοποιημένη, προκειμένου να αποφευχθεί η ζημιά στο μοτέρ φουσκώματος.

4. Βεβαιωθείτε ότι όλα τα εξαρτήματα και αξεσουάρ του SPA είναι πολύ καλά καθαρισμένα και στεγνά πριν από την αποθήκευση. Αφήστε την μπανιέρα SPA να στεγνώσει στον ήλιο για μια ώρα πριν την διπλώσετε.
5. Διπλώστε την μπανιέρα SPA χαλαρά και αποφύγετε αιχμηρές γωνίες για να μην προκληθεί ζημιά ή διαρροή στην επένδυση της μπανιέρας SPA.
6. Ετοιμάστε επιπρόσθετα νέα φυσίγγια για την επόμενη χρήση.
7. Η μπανιέρα υδρομασάζ και τα εξαρτήματά της πρέπει να αποθηκεύονται σε εσωτερικό χώρο, σε τοποθεσία χωρίς υγρασία, με ελεγχόμενη θερμοκρασία από 0 °C έως 40 °C (32 ° - 104 °F).
8. Για την αποθήκευση μπορεί να χρησιμοποιηθεί η αρχική συσκευασία.



**ΑΝΤΙΜΕΤΩΠΙΣΗ ΠΡΟΒΛΗΜΑΤΩΝ**

<b>ΠΡΟΒΛΗΜΑ</b>	<b>ΑΙΤΙΑ</b>	<b>ΑΝΤΙΜΕΤΩΠΙΣΗ</b>
<b>ΚΑΜΙΑ ΕΝΔΕΙΞΗ/ Η ΜΟΝΑΔΑ ΕΛΕΓΧΟΥ ΤΟΥ SPA ΛΕΙΤΟΥΡΓΕΙ</b>	<ul style="list-style-type: none"> <li>• Το SPA είναι αποσυνδεδεμένο ή απενεργοποιημένο.</li> <li>• Το καλώδιο του πίνακα ελέγχου βγήκε έξω από τη πρίζα.</li> <li>• Διακοπή ρεύματος.</li> <li>• Το RCD έχει πέσει.</li> <li>• Το RCD έχει χαλάσει.</li> </ul>	<ul style="list-style-type: none"> <li>• Βεβαιωθείτε ότι το SPA είναι συνδεδεμένο και ενεργοποιημένο.</li> <li>• Βεβαιωθείτε ότι το βύσμα του καλωδίου του πίνακα ελέγχου είναι σταθερά συνδεδεμένο με την υποδοχή της βάσης ελέγχου.</li> <li>• Ελέγξτε την πηγή ρεύματος.</li> <li>• Επαναφορά του RCD.</li> <li>• Επικοινωνήστε με το Κέντρο Εξυπηρέτησης της Intex.</li> </ul>
<b>Η ΟΙΚΙΑΚΗ ΔΙΑΤΑΞΗ ΠΡΟΣΤΑΣΙΑΣ ΡΕΥΜΑΤΟΣ ΔΙΑΡΡΟΗΣ ΕΧΕΙ ΠΕΣΕΙ</b>	<ul style="list-style-type: none"> <li>• Η διάταξη προστασίας ρεύματος διαρροής είναι υποτασική.</li> <li>• Υπερφορτωμένος διάταξη προστασίας ρεύματος διαρροής.</li> <li>• Ηλεκτρική βλάβη στη γραμμή.</li> </ul>	<ul style="list-style-type: none"> <li>• Βεβαιωθείτε ότι η τάση της διάταξης προστασίας ρεύματος διαρροής είναι σωστή.</li> <li>• Παρέχετε έναν διακόπτη από την διάταξη προστασίας ρεύματος διαρροής προκειμένου να τροφοδοτεί μόνο την πρίζα του συνδέετε το SPA.</li> <li>• Επικοινωνήστε με έναν εξειδικευμένο ηλεκτρολόγο για να διορθώσετε το ηλεκτρικό σφάλμα.</li> </ul>
<b>ΔΕΝ ΘΕΡΜΑΙΝΕΤΑΙ ΚΑΝΟΝΙΚΑ</b>	<ul style="list-style-type: none"> <li>• Η θερμοκρασία είναι ρυθμισμένη πολύ χαμηλά.</li> <li>• Βρόμικο φυσιγγίο φίλτρου.</li> <li>• Η θερμοκρασία του νερού μειώνεται κατά τη διάρκεια του ο θερμαντήρας είναι σε κατάσταση αναμονής (STANDBY).</li> <li>• Το θερμαντικό στοιχείο έσβησε.</li> </ul>	<ul style="list-style-type: none"> <li>• Αυξήστε τη θερμοκρασία και τοποθετήστε το κάλυμμα του SPA.</li> <li>• Καθαρίστε ή αντικαταστήστε το φυσιγγίο του φίλτρου στην ώρα του.</li> <li>• Εάν ο θερμαντήρας είναι σε κατάσταση αναμονής (STANDBY), πατήστε το πλήκτρο με τη φλόγα δύο φορές για να ζεστάνει το νερό στη ρυθμισμένη θερμοκρασία.</li> <li>• Επικοινωνήστε με το Κέντρο Εξυπηρέτησης της Intex.</li> </ul>
<b>ΤΟ ΥΔΡΟΜΑΣΑΖ ΔΕΝ ΛΕΙΤΟΥΡΓΕΙ</b>	<ul style="list-style-type: none"> <li>• Η αντλία αέρα είναι υπερβολικά ζεστή.</li> </ul>	<ul style="list-style-type: none"> <li>• Απενεργοποιήστε και αποσυνδέστε από το καλώδιο το SPA. Αφήστε το να κρυώσει και κάντε επανεκκίνηση.</li> <li>• Εάν το πρόβλημα παραμένει, επικοινωνήστε με το Κέντρο Εξυπηρέτησης της Intex.</li> </ul>
<b>Η ΑΝΤΛΙΑ ΦΙΛΤΡΑΡΙΣΜΑΤΟΣ ΔΕΝ ΛΕΙΤΟΥΡΓΕΙ</b>	<ul style="list-style-type: none"> <li>• Βρόμικο φυσιγγίο φίλτρου.</li> <li>• Η είσοδος ή/και έξοδος του φιλτραρίσματος είναι φραγμένη.</li> <li>• Το μοτέρ της αντλίας του φίλτρου έσβησε.</li> </ul>	<ul style="list-style-type: none"> <li>• Καθαρίστε ή αντικαταστήστε το φυσιγγίο του φίλτρου στην ώρα του.</li> <li>• Ελέγξτε και καθαρίστε τακτικά την εισόδου και έξοδο του φιλτραρίσματος.</li> <li>• Επικοινωνήστε με το Κέντρο Εξυπηρέτησης της Intex.</li> </ul>
<b>ΤΟ ΝΕΡΟ ΔΕΝ ΕΙΝΑΙ ΚΑΘΑΡΟ</b>	<ul style="list-style-type: none"> <li>• Το εξάρτημα του φυσιγγίου δεν είναι τοποθετημένο σωστά.</li> <li>• Ανεπαρκής χρόνος φιλτραρίσματος.</li> <li>• Βρόμικο φυσιγγίο φίλτρου.</li> <li>• Ακατάλληλη συντήρηση νερού.</li> <li>• Η είσοδος και έξοδος του φιλτραρίσματος είναι φραγμένη.</li> </ul>	<ul style="list-style-type: none"> <li>• Βεβαιωθείτε ότι το εξάρτημα του φυσιγγίου είναι τοποθετημένο σωστά.</li> <li>• Αυξήστε τον χρόνο φιλτραρίσματος.</li> <li>• Καθαρίστε ή αντικαταστήστε το φυσιγγίο του φίλτρου στην ώρα του.</li> <li>• Διατηρήστε το νερό του SPA κατάλληλα απολυμασμένο. Ανατρέξτε στις οδηγίες του κατασκευαστή χημικών.</li> <li>• Ελέγξτε και καθαρίστε τακτικά την εισόδου και έξοδο του φιλτραρίσματος.</li> </ul>
<b>ΟΙ ΥΠΟΔΟΧΕΣ ΤΗΣ ΑΝΤΛΙΑΣ ΔΕΝ ΕΙΝΑΙ ΣΤΟ ΙΔΙΟ ΕΠΙΠΕΔΟ ΜΕ ΤΙΣ ΥΠΟΔΟΧΕΣ ΤΟΥ SPA</b>	<ul style="list-style-type: none"> <li>• Ένα χαρακτηριστικό γνώρισμα του PVC είναι ότι.</li> <li>• αλλάζει σχήμα, αυτό είναι φυσιολογικό.</li> </ul>	<ul style="list-style-type: none"> <li>• Ανυψώστε την αντλία με ένα ξύλο ή κάποιου άλλου τύπου μονωτικό υλικό προκειμένου οι υποδοχές της αντλίας με τις υποδοχές του SPA να έρθουν στο ίδιο επίπεδο.</li> </ul>
<b>Η ΜΠΑΝΙΕΡΑ ΕΧΕΙ ΠΑΡΑΞΕΝΟ ΣΧΗΜΑ</b>	<ul style="list-style-type: none"> <li>• Η εσωτερική πίεση του αέρα διογκώνεται από την έντονη ηλιοφάνεια.</li> </ul>	<ul style="list-style-type: none"> <li>• Μην εκθέτετε το προϊόν σε άμεση ηλιακή ακτινοβολία.</li> <li>• Ελέγξτε τη πίεση του αέρα και απελευθερώστε αέρα εφόσον χρειαστεί. Κατά τη διάρκεια πολύ θερμών ημερών θα πρέπει να ελέγχετε εάν απαιτείται κάποια απελευθέρωση αέρα στο δακτύλιο. Με αυτόν τον τρόπο αποφεύγεται τυχόν βλάβη της μπανιέρας.</li> </ul>

**ΑΝΤΙΜΕΤΩΠΙΣΗ ΠΡΟΒΛΗΜΑΤΩΝ (συνέχεια)**

ΠΡΟΒΛΗΜΑ	ΑΙΤΙΑ	ΑΝΤΙΜΕΤΩΠΙΣΗ
Η ΜΠΑΝΙΕΡΑ ΧΑΝΕΙ ΠΙΕΣΗ ΑΕΡΑ	<ul style="list-style-type: none"> <li>• Το καπάκι της βαλβίδας αέρα χαλάρωσε.</li> <li>• Η βάση της βαλβίδας αέρα χαλάρωσε.</li> <li>• Τρύπα, τομή ή σχισμή στη μπανιέρα του SPA.</li> </ul>	<ul style="list-style-type: none"> <li>• Βεβαιωθείτε ότι το καπάκι της βαλβίδας αέρα έχει κλείσει καλά.</li> <li>• Γεμίστε την μπανιέρα SPA με αέρα και στη συνέχεια βεβαιωθείτε ότι η βάση της βαλβίδας αέρα είναι καλά σφιγμένη, βλέπε ενότητα "Στερέωση της Βαλβίδας Αέρα της Μπανιέρα SPA".</li> <li>• Βάλτε υγρό σαπουνί και νερό σε ένα μπουκάλι με λαβή ψεκασματος και ψεκάστε στις ραφές. Εάν υπάρχει διαρροή θα κάνει φούσκα. Αφού βρείτε τη διαρροή, καθαρίστε και στεγνώστε την περιοχή διαρροής, μετά εφαρμόστε το μπάλωμα επισκευής που παρέχεται με το SPA σας.</li> </ul>
ΔΙΑΡΡΟΗ ΜΕΤΑΞΥ ΤΩΝ ΥΠΟΔΟΧΩΝ ΤΗΣ ΜΠΑΝΙΕΡΑΣ SPA ΚΑΙ ΤΩΝ ΥΠΟΔΟΧΩΝ ΤΟΥ ΠΙΝΑΚΑ ΕΛΕΓΧΟΥ	<ul style="list-style-type: none"> <li>• Οι υποδοχές εισόδου/εξόδου της βάσης ελέγχου του SPA δεν είναι ασφαλισμένες σφιχτά.</li> <li>• Ο στεγανοποιητικός δακτύλιος εισόδου/εξόδου της βάσης ελέγχου του SPA λείπει / είναι βρώμικος.</li> </ul>	<ul style="list-style-type: none"> <li>• Σφίξτε τις εισόδους και εξόδους των υποδοχών.</li> <li>• Επικαλύψτε τον στεγανοποιητικό δακτύλιο με βαζελίνη για υδατοστεγανότητα.</li> <li>• Αφαιρέστε το πλέγμα από το εσωτερικό του SPA με ένα κατσαβίδι, εξασφαλίστε ότι ο στεγανοποιητικός δακτύλιος εισόδου/εξόδου είναι στην θέση του, καθαρός και χωρίς φθορές.</li> </ul>
ΤΟ SPA ΕΙΝΑΙ ΠΟΛΥ ΘΟΡΥΒΩΔΕΣ ΜΟΝΟ ΚΑΤΑ ΤΗΝ ΛΕΙΤΟΥΡΓΙΑ ΦΙΛΤΡΑΡΙΣΜΑΤΟΣ	<ul style="list-style-type: none"> <li>• Τα εξαρτήματα της βάσης ελέγχου δεν είναι στερεωμένα με ασφάλεια.</li> <li>• Το έδαφος του ελέγχου βάσης δεν είναι επίπεδο και σταθερό.</li> <li>• Το μοτέρ του φίλτρου του SPA χάλασε.</li> </ul>	<ul style="list-style-type: none"> <li>• Βεβαιωθείτε ότι ο πίνακας ελέγχου, το πίσω κάλυμμα και όλες οι εισοδοί/εξοδοί έχουν συνδεθεί με ασφάλεια.</li> <li>• Βεβαιωθείτε ότι το έδαφος είναι επίπεδο, σταθερό και ομαλό.</li> <li>• Αντικαταστήστε το χαλασμένο μοτέρ φίλτρου με ένα καινούριο.</li> </ul>
ΧΑΜΗΛΗ ΠΙΕΣΗ ΑΕΡΑ ΚΑΤΑ ΤΟ ΦΟΥΣΚΩΜΑ	<ul style="list-style-type: none"> <li>• Λείπει το παρέμβυσμα του ρακόρ του σωλήνα.</li> <li>• Το ρακόρ του σωλήνα φουσκώματος δεν είναι καλά σφιγμένο στον σωλήνα.</li> <li>• Η σύνδεση ανάμεσα στο ρακόρ του σωλήνα και την έξοδο φουσκώματος, και ανάμεσα στον σωλήνα φουσκώματος και τη βαλβίδα φουσκώματος είναι χαλαρή.</li> <li>• Σφάλμα αντλίας αέρα.</li> </ul>	<ul style="list-style-type: none"> <li>• Βεβαιωθείτε ότι το παρέμβυσμα του ρακόρ είναι στη θέση του.</li> <li>• Σφίξτε/ τοποθετήστε ξανά το ρακόρ στον σωλήνα.</li> <li>• Συνεχίστε να το σφίγγετε με το χέρι κατά τη διάρκεια του φουσκώματος.</li> <li>• Εάν το πρόβλημα παραμένει, επικοινωνήστε με το Κέντρο Εξυπηρέτησης της Intex.</li> </ul>
ΟΙ ΦΥΣΑΛΙΔΕΣ ΑΕΡΑ ΔΕΝ ΕΙΝΑΙ ΤΟ ΙΔΙΟ ΙΣΧΥΡΕΣ ΜΕ ΠΡΙΝ	<ul style="list-style-type: none"> <li>• Λείπει ο στεγανωτικός δακτύλιος ανάμεσα στην έξοδο αέρα της βάσης ελέγχου και τις συνδέσεις εισόδου αέρα της μπανιέρας του υδρομασάζ.</li> <li>• Το παξιμάδι της σύνδεσης φουσκώματος δεν είναι καλά σφιγμένο.</li> <li>• Το κανάλι διόδου των φυσαλίδων αέρα μέσα στην μπανιέρα έχει σπάσει ή έχει διαρροή.</li> <li>• Σφάλμα αντλίας αέρα.</li> </ul>	<ul style="list-style-type: none"> <li>• Βεβαιωθείτε ότι το παρέμβυσμα του ρακόρ είναι στη θέση του.</li> <li>• Σφίξτε όλα τα παξιμάδια με το χέρι.</li> <li>• Χρησιμοποιήστε το κιτ μπαλώματος για να επιδιορθώσετε τρυπήματα και σκισίματα.</li> <li>• Εάν το πρόβλημα παραμένει, επικοινωνήστε με το Κέντρο Εξυπηρέτησης της Intex.</li> </ul>

**ΣΗΜΑΝΤΙΚΟ**

Εάν συνεχίσετε να αντιμετωπίζετε δυσκολίες, παρακαλούμε όπως απευθυνθείτε για βοήθεια στο Τμήμα Εξυπηρέτησης Πελατών. Βλέπε ξεχωριστό φυλλάδιο «Εξουσιοδοτημένα Κέντρα Σέρβις».

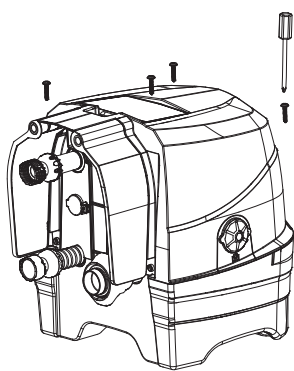


## DEMONTÁŽ MOTORU FILTRAČNÍHO ČERPADLA

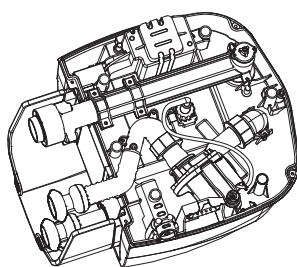
Εάν παραστεί ανάγκη αντικατάστασης του μοτέρ του φίλτρου (μόνο από αρμόδιο τεχνικό), ακολουθήστε τα παρακάτω βήματα αποσυναρμολόγησης:

**ΣΗΜΑΝΤΙΚΟ:** Πριν την αντικατάσταση οποιονδήποτε εξαρτημάτων, στραγγίστε όλο το υπολειπόμενο νερό από το σύστημα σωληνώσεων της βάσης ελέγχου.

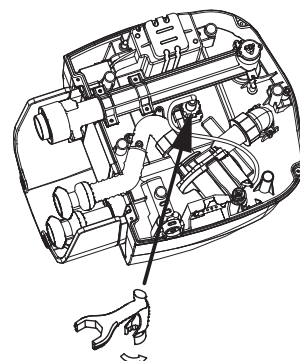
**Εργαλεία που απαιτούνται:** Ένα γαλλικό κλειδί και ένα κατσαβίδι τυπου Πηλιλλισο.



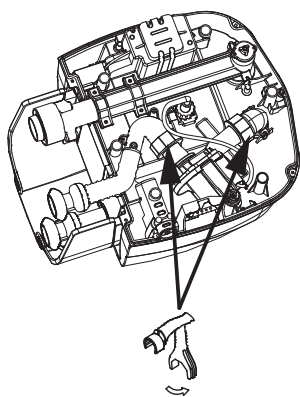
1



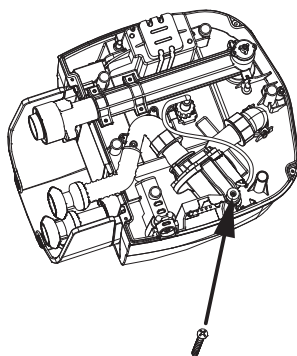
2



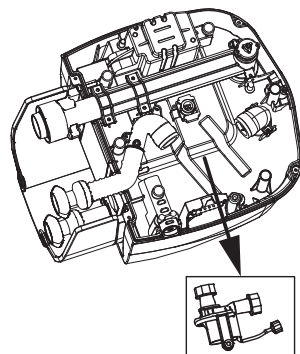
3



4



5



6

**ΣΗΜΕΙΩΣΗ:** Το «ειδικό κλειδί» περιλαμβάνεται στη συσκευασία του ανταλλακτικού κινητήρα αντλίας φίλτρου και όχι στο σετ υδρομασάζ.

## ΕΓΓΥΗΣΗ

Το PureSpa έχει κατασκευαστεί από αρίστης ποιότητας υλικά και υψηλή τεχνογνωσία. Όλα τα προϊόντα Intex έχουν επιθεωρηθεί λεπτομερώς και όταν αποχωρούν από το εργοστάσιο έχουν πιστοποιηθεί ότι δεν είναι ελαττωματικά. Αυτή η περιορισμένη εγγύηση ισχύει μόνο για το PureSpa που αναφέρεται παρακάτω.

Η παρούσα περιορισμένη εγγύηση λειτουργεί συμπληρωματικά, όχι ως υποκατάστατο των νόμιμων σας δικαιωμάτων σας και ένδικων μέσων. Σε περίπτωση που η παρούσα εγγύηση είναι ασύμβατη με τα νόμιμα δικαιώματά σας, τα δικαιώματά σας υπερισχύουν της εγγύησης. Για παράδειγμα, η νομοθεσία για τους καταναλωτές στη Ευρωπαϊκή Ένωση σας παρέχει αποκλειστικά δικαιώματα εγγύησης, επιπλέον της κάλυψης που σας παρέχει η παρούσα περιορισμένη εγγύηση. Για περισσότερες πληροφορίες, σχετικά με τη νομοθεσία για τους καταναλωτές στην ΕΕ, μπορείτε να επισκεφθείτε το δικτυακό τόπο του Ευρωπαϊκού Κέντρου Καταναλωτών στη διεύθυνση: [http://ec.europa.eu/consumers/ecc/contact\\_en/htm](http://ec.europa.eu/consumers/ecc/contact_en/htm).

Οι διατάξεις της παρούσας Περιορισμένης Εγγύησης ισχύουν μόνο για τον αρχικό αγοραστή και δεν είναι μεταβιβάσιμες. Η παρούσα Περιορισμένη Εγγύηση ισχύει για το χρονικό διάστημα ενός (1) έτους από την αρχική αγορά λιανικής. Φυλάξτε την απόδειξη με αυτό το εγχειρίδιο, καθώς αποτελεί αποδεικτικό της αγοράς και πρέπει να συνοδεύει τυχόν αξιώσεις εγγύησης. Σε διαφορετική περίπτωση η Περιορισμένη Εγγύηση χάνει την ισχύ της.

Εγγύηση PureSpa – 1 έτος

Σε περίπτωση που εντοπίσετε κάποιο ελάττωμα, κατά τη διάρκεια της περιόδου PureSpa της εγγύησης, παρακαλείσθε να επικοινωνήσετε με το αντίστοιχο Κέντρο Σέρβις της Intex, το οποίο περιλαμβάνεται στο ξεχωριστό φυλλάδιο «Εξουσιοδοτημένα Κέντρα Σέρβις». Εφόσον το είδος επιστραφεί, σύμφωνα με τις οδηγίες του Κέντρου Σέρβις της Intex, το Κέντρο Σέρβις θα το επιθεωρήσει για να διαπιστώσει την ισχύ της απαίτησης. Εφόσον το είδος καλύπτεται από τις διατάξεις της εγγύησης, αυτό θα επισκευαστεί ή θα αντικατασταθεί, με όμοιο ή συμβατό είδος (υπόκειται στη διακριτική ευχέρεια της Intex) χωρίς χρέωση για εσάς.

Εκτός από την παρούσα εγγύηση και άλλα νόμιμα δικαιώματα που ισχύουν στη χώρα σας, δεν υφίστανται άλλες έμμεσες εγγυήσεις. Στο μέτρο που είναι πιθανό στη χώρα σας, η Intex δεν μπορεί να θεωρηθεί σε καμία υπόλογη απέναντι σε εσάς ή σε τρίτους για άμεσες ή έμμεσες συνέπειες που προκύπτουν από τη χρήση του/της PureSpa, ή από ενέργειες των συνεργατών και υπαλλήλων της Intex (συμπεριλαμβανομένης της κατασκευής του προϊόντος). Ορισμένες πολιτείες ή περιοχές δεν επιτρέπουν την εξαίρεση ή τον περιορισμό συμπτωματικών ή παρεπόμενων ζημιών, έτσι ο παραπάνω περιορισμός ενδέχεται να μην ισχύει για εσάς.

Σας παρακαλούμε να λάβετε υπόψη σας πως η παρούσα περιορισμένη εγγύηση δεν ισχύει στις ακόλουθες περιπτώσεις:

- Εάν το PureSpa υπόκειται σε αμέλεια, ακατάλληλη χρήση ή εφαρμογή, ατύχημα, ακατάλληλη λειτουργία, ακατάλληλη ισχύ ή τάση που δε συμφωνεί με εκείνη που αναγράφεται στις οδηγίες χρήσης, ακατάλληλη συντήρηση ή αποθήκευση.
- Εάν το PureSpa υπόκειται σε ζημιά υπό συνθήκες που δεν εμπίπτουν στον έλεγχο της Intex, συμπεριλαμβανομένων, ωστόσο μη περιορισμένων σε, τυπική φθορά, ρήξη και βλάβη που προκαλείται από την έκθεση σε φωτιά, πλημμύρα, παγετό, βροχή ή άλλες εξωτερικές περιβαλλοντικές δυνάμεις.
- Σε περίπτωση που το PureSpa χρησιμοποιηθεί εμπορικό σκοπό.
- Για τμήματα και εξαρτήματα που δεν πωλούνται από την Intex, και/ή.
- Για μη εξουσιοδοτημένες τροποποιήσεις, επισκευές ή αποσυναρμολόγηση του/της PureSpa από οποιονδήποτε άλλον εκτός από το προσωπικό του Κέντρου Εξυπηρέτησης της Intex.

Τα έξοδα που συνδέονται με την απώλεια νερού πισίνας, χημικών ή ζημιά από το νερό, δεν καλύπτονται από την παρούσα εγγύηση. Ο τραυματισμός ή η ζημιά σε οποιαδήποτε περιουσία ή άτομα δεν καλύπτεται από την παρούσα εγγύηση.

Διαβάστε προσεκτικά το εγχειρίδιο χρήστη και τηρείτε τις οδηγίες ορθής χρήσης και συντήρησης της PureSpa. Επιθεωρείτε πάντοτε το προϊόν, πριν από τη χρήση. Η Περιορισμένη Εγγύηση ενδέχεται να ακυρωθεί, εάν δεν τηρηθούν οι οδηγίες.