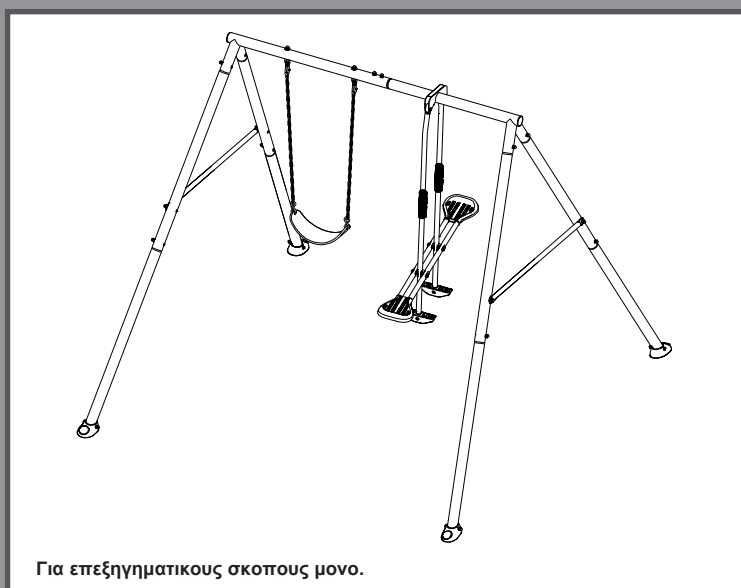


ΓΕΝΙΚΕΣ ΟΔΗΓΙΕΣ ΑΣΦΑΛΕΙΑΣ

Διαβάστε, κατανοήστε και ακολουθήστε όλες τις οδηγίες προσεκτικά πριν εγκαταστήσετε και χρησιμοποιήσετε αυτό το προϊόν. Να φυλαχτεί για μελλοντική αναφορά.

ΣΕΤ ΚΟΥΝΙΑΣ ΔΥΟ Λειτουργιών



Για επεξηγηματικούς σκοπούς μόνο.

Μην παραλείψετε να δοκιμάσετε και τα ακολουθα εξαιρετικά προϊόντα της Intex: Πισινες, Εξαρτήματα Πισινας, Φουσκωτες Πισινες και Παιχνίδια Σπιτιου, Στρωματα Αερα και Βαρκες, τα οποια διατιθενται μεσω των εμπορικων αντιπροσωπων μας η του δικτυακου τοπου μας.

Λόγω της πολιτικής συνεχούς βελτίωσης των προϊόντων της, η Intex διατηρεί το δικαίωμα τροποποίησης των προδιαγραφών και της εμφάνισης, κάτι που ενδέχεται να οδηγήσει σε ενημερώσεις του εγχειριδίου οδηγιών, χωρίς προηγούμενη ενημέρωση.

INTEX®

©2023 Intex Marketing Ltd. - Intex Development Co. Ltd. - Intex Recreation Corp. All rights reserved/Tous droits réservés/Todos los derechos reservados/Alle Rechte vorbehalten. Printed in China/Imprimé en Chine/Impreso en China/ Gedrukt in China.

®™ Trademarks used in some countries of the world under license from/®™ Marques utilisées dans certains pays sous licence de/Marcas registradas utilizadas en algunos países del mundo bajo licencia de/Warenzeichen verwendet in einigen Ländern der Welt in Lizenz von/Intex Marketing Ltd. to/à/a/an Intex Development Co. Ltd., Hong Kong & Intex Recreation Corp., P.O. Box 1440, Long Beach, CA 90801 • Distributed in the European Union by/Distribué dans l'Union Européenne par/Distribuido en la unión Europea por/Vertrieb in der Europäischen Union durch/Intex Trading B.V., Ettenseweg 46, 4706 PB Roosendaal – The Netherlands • Distributed in the UK by Unitex Service (UK) Limited, 21 Holborn Viaduct, London EC1A 2DY, UK.
www.intexcorp.com

ΟΔΗΓΙΕΣ ΧΡΗΣΗΣ

Greek

360
IO

ΠΙΝΑΚΑΣ ΠΕΡΙΕΧΟΜΕΝΩΝ

Προειδοποίηση.....	3
Εξαρτήματα.....	4-7
Εγκατάσταση.....	8-17
Προετοιμασία συναρμολόγησης.....	8
Συναρμολόγηση άνω δοκών και γρήγορων γάντζων.....	9-10
Συναρμολόγηση ποδιών.....	11-12
Συναρμολόγηση τραμπάλας και κούνιας με αλυσίδα.....	13-16
Αγκύρωση.....	17
Συντήρηση.....	18
Εγγύηση.....	19

ΚΡΑΤΗΣΤΕ ΑΥΤΕΣ ΤΙΣ ΟΔΗΓΙΕΣ

Σελίδα 2

ΣΗΜΑΝΤΙΚΟΙ ΚΑΝΟΝΕΣ ΑΣΦΑΛΕΙΑΣ

Η τήρηση των ακόλουθων δηλώσεων και προειδοποιήσεων μειώνει την πιθανότητα σοβαρών τραυματισμών ή θανάτου. Διαβάζετε αυτούς τους κανόνες ασφαλείας τακτικά μαζί με τα παιδιά σας.

ΔΙΑΒΑΣΤΕ ΠΛΗΡΩΣ ΚΑΙ ΤΗΡΕΙΤΕ ΟΛΕΣ ΤΙΣ ΟΔΗΓΙΕΣ



ΠΡΟΕΙΔΟΠΟΙΗΣΗ

- Πριν συναρμολογήσετε αυτό το προϊόν, βρείτε ένα επίπεδο σημείο στο έδαφος με τουλάχιστον 2 m (6 ft) απόσταση από οποιαδήποτε κατασκευή ή εμπόδιο. Αυτό το προϊόν πρέπει να διαθέτει ελεύθερο χώρο 2 m (6 ft) από όλες τις πλευρές.
- Αυτό το προϊόν προορίζεται μόνο για οικογενειακή οικιακή χρήση σε εξωτερικούς χώρους. Δεν έχει σχεδιαστεί για χρήση σε παιδικούς σταθμούς, νηπιαγωγεία, εμπορικούς ή άλλους δημόσιους χώρους.
- Απαιτείται συνεχής και ικανή επίβλεψη των παιδιών από ενήλικες ανά πάσα στιγμή όταν τα παιδιά βρίσκονται πάνω σε αυτό το προϊόν ή γύρω από αυτό. Ποτέ μην αφήνετε τα παιδιά χωρίς επίβλεψη.
- Αυτό το προϊόν έχει σχεδιαστεί για χρήση από παιδιά ηλικίας από 3 έως 10 ετών υπό την επίβλεψη ενηλίκων. Τα παιδιά κάτω των 10 ετών διατρέχουν μεγαλύτερο κίνδυνο παγίδευσης και τραυματισμού.
- Ο μέγιστος αριθμός χρηστών για τον οποίο έχει σχεδιαστεί αυτό το προϊόν είναι 3 παιδιά με μέγιστο βάρος 50 kg (110 lbs) έκαστο ή με συνολικό βάρος που να μην υπερβαίνει τα 150 kg (330 lbs). Μην υπερβαίνετε το προβλεπόμενο όριο βάρους ή τον μέγιστο αριθμό χρηστών για αυτό το προϊόν.
- Μόνο για οικιακή χρήση. Αυτό το προϊόν πρέπει να συναρμολογείται και να αποσυναρμολογείται μόνο από ενήλικες.
- Αυτό το προϊόν πρέπει να αγκυρώνεται πριν από τη χρήση. Βλ. ενότητα αγκύρωσης.
- Για να αποφύγετε τους σοβαρούς τραυματισμούς, μην επιτρέπετε σε παιδιά να χρησιμοποιούν αυτό το προϊόν έως ότου συναρμολογηθεί πλήρως και αγκυρωθεί σωστά.
- Μην τοποθετείτε οικιακούς εξοπλισμούς παιδικής χαράς επάνω σε τσιμέντο, άσφαλο, συμπιεστή γη, γρασίδι, χαλί ή οποιαδήποτε άλλη σκληρή επιφάνεια. Μια πτώση σε σκληρή επιφάνεια μπορεί να επιφέρει σοβαρό τραυματισμό ή θάνατο στον χρήστη του εξοπλισμού.
- Ενημερώστε τα παιδιά να μην περπατούν κοντά, μπροστά, πίσω ή ανάμεσα σε κινούμενα μέρη.
- Μην επιτρέπετε στα παιδιά να συστρέφουν τις αλυσίδες ή τα σχοινιά της κούνιας ή να τα περιστρέφουν πάνω από την επάνω ράβδο στήριξης, καθώς αυτό μπορεί να μειώσει την αντοχή της αλυσίδας ή του σχοινού.
- Ποτέ μην προσθέτετε επιπλέον μήκος στην αλυσίδα ή στο σχοινί. Οι αλυσίδες ή τα σχοινιά που παρέχονται διαθέτουν το μέγιστο μήκος που έχει υπολογιστεί για το στοιχείο (ή τα στοιχεία) αιώρησης.
- Μην επιτρέπετε στα παιδιά να κουνούν τα άδεια καθίσματα.
- Πείτε στα παιδιά και εκπαιδεύστε τα να κάθονται στο κέντρο της κούνιας με όλο τους το βάρος στα καθίσματα.
- Βοηθήστε τα παιδιά στη χρήση αυτού του προϊόντος έως ότου αποκτήσουν επαρκή δύναμη, δεξιότητες και επίπεδο άνεσης να το χρησιμοποιούν με ασφάλεια χωρίς βοήθεια.
- Μην επιτρέπετε στα παιδιά να χρησιμοποιούν αυτό το προϊόν με τρόπο διαφορετικό από τον ενδεδειγμένο.
- Προειδοποιήστε τα παιδιά να μην πηδούν από τις κούνιες και τα άλλα παιχνίδια ενόσω βρίσκονται σε κίνηση.
- Βεβαιωθείτε ότι τα παιδιά είναι κατάλληλα ντυμένα. Τα χαλαρά παπούτσια και ρούχα, όπως τα κασκόλ και τα πόντσο, είναι δυνητικά επικίνδυνα κατά τη χρήση αυτού του προϊόντος.
- Το προϊόν μπορεί να καταστεί ολισθηρό όταν υγρανθεί ή κατά τη διάρκεια κακών καιρικών συνθηκών, όπως η βροχή, το χιόνι, ο πάγος κ.λπ. Μην επιτρέπετε στα παιδιά να χρησιμοποιούν αυτό το προϊόν σε τέτοιες καιρικές συνθήκες.
- Βεβαιωθείτε ότι η αιωρούμενη κούνια και οι αλυσίδες είναι ασφαλώς στερεωμένες και στα δύο άκρα και δεν μπορούν να αναδιπλωθούν.
- Μην επιτρέπετε στα παιδιά να συνδέουν οποιαδήποτε αντικείμενα σε αυτό το προϊόν τα οποία δεν είναι ειδικά σχεδιασμένα για χρήση με τον εξοπλισμό, όπως, ενδεικτικά, σχοινιάκια, σχοινιά για άπλωμα ρούχων, λουριά κατοικίδιων ζώων, καλώδια και αλυσίδες, καθώς μπορεί να προκαλέσουν κίνδυνο στραγγαλισμού.
- Προειδοποιήστε τα παιδιά να βγάλουν το κράνος ποδηλάτου ή κάποιο άλλο αθλητικό κράνος πριν χρησιμοποιήσουν αυτό το προϊόν.
- Μην επιτρέπετε στα παιδιά να κάνουν κούνια πολύ ψηλά ή υπό γωνία.
- Μην επιτρέπετε στα παιδιά να κρέμονται ή να σκαρφαλώνουν από οποιαδήποτε δομικά στοιχεία αυτού του προϊόντος.
- Μην τροποποιείτε αυτό το προϊόν ή/και μην χρησιμοποιείτε αξεσουάρ που δεν παρέχονται από τον κατασκευαστή.
- Ελέγχετε τακτικά την προειδοποιητική ετικέτα για να διασφαλίζετε πως είναι ευανάγνωστη.

Η ΜΗ ΤΗΡΗΣΗ ΤΩΝ ΠΑΡΟΝΤΩΝ ΠΡΟΕΙΔΟΠΟΙΗΣΕΩΝ ΜΠΟΡΕΙ ΝΑ ΟΔΗΓΗΣΕΙ ΣΕ ΥΛΙΚΕΣ ΖΗΜΙΕΣ, ΣΟΒΑΡΟ ΤΡΑΥΜΑΤΙΣΜΟ Η ΘΑΝΑΤΟ.

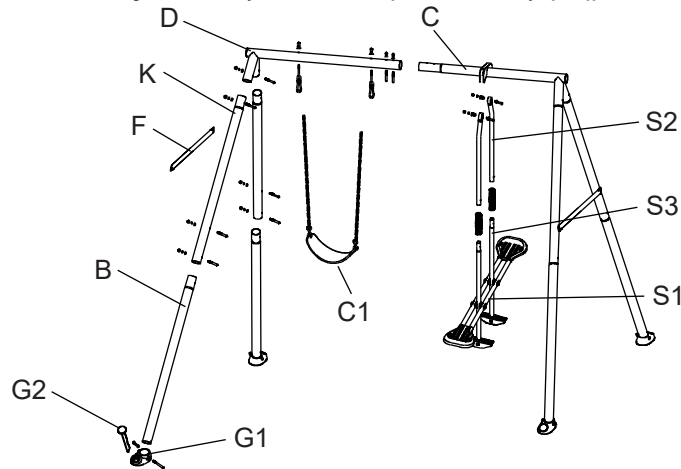
ΚΡΑΤΗΣΤΕ ΑΥΤΕΣ ΤΙΣ ΟΔΗΓΙΕΣ

ΕΞΑΡΤΗΜΑΤΑ

Greek

**360
IO**

Προτού συναρμολογήσετε το προϊόν, αφιερώστε λίγο χρόνο για να ελέγξετε το περιεχόμενο της συσκευασίας και να εξοικειωθείτε με όλα τα εξαρτήματα.

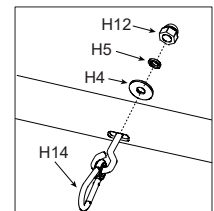


ΣΗΜΕΙΩΣΗ: Τα σχήματα παρέχονται μόνο για λόγους αναφοράς. Το πραγματικό προϊόν ενδέχεται να διαφέρει. Δε βρίσκεται υπό κλίμακα.

ΚΩΔ. ΑΝΑΦ.	ΠΕΡΙΓΡΑΦΗ	ΠΟΣ.	Μοντελο 44120	Μοντελο 44122
			ΚΩΔ. ΕΞΑΡΤΗΜ.	
K	Επάνω πόδι	4	13379A	13379G
B	Κάτω πόδι	4	13381B	13381G
C	Άκρο δοκού τραμπάλας	1	13377A	13377G
D	Άκρο δοκού κούνιας	1	13376A	13376G
F	Διαδοκίδα	2	13382A	13382G
G1	Βάση ποδιού αγκύρωσης	4	13303B	13303G
G2	Μπουλόνι αγκύρωσης	4	13302B	13302G
HS6	Σετ μακριών μπουλονιών (H1+H12+H4+H5)	4	13373	13373
HS7	Σετ κοντών μπουλονιών (H11+H12+H4+H5)	14	13374	13374
HS3	Σετ μακριών κυλινδρικών παξιμαδιών (H4+H6+H8+H9)	2	13304D	13304D
HS4	Σετ κοντών κυλινδρικών παξιμαδιών (H4+H7+H8+H9)	4	13304C	13304C
HS9	Αγκιστρο με σετ μπουλονιών (H12+H4+H5+H14)	2	13375	13375
C1	Κούνια με αλυσίδα	1	13386	13386
S1	Συναρμολόγηση καθίσματος τραμπάλας	1	13385	13385
S2	Πάνω πόδι τραμπάλας	2	13383	13383
S3	Κάτω πόδι τραμπάλας	2	13384	13384
S4	Χειρολαβή	2	13317	13317
S5	Καπάκι άκρου (προεγκατεστημένο στο S2)	2	13318	13318
S8	Ένθετο έδρανο	4	13320	13320
S9	Σετ παρεμβύσματος (S6+S7)	6	13319	13319

Αναγνώριση υλικού

Ο κωδικός αναγράφεται στο κουτί του υλικού. Κατά τη συναρμολόγηση χρειάζεται να ελέγχετε μόνο τον κωδικό του εξαρτήματος, όπως επισημαίνεται σε κάθε βήμα. Αυτό θα διευκολύνει την ανεύρεση του σωστού υλικού.

**ΚΡΑΤΗΣΤΕ ΑΥΤΕΣ ΤΙΣ ΟΔΗΓΙΕΣ**

Σελίδα 4

Greek

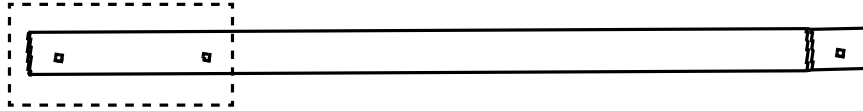
360
IO

ΕΞΑΡΤΗΜΑΤΑ (συνέχεια)

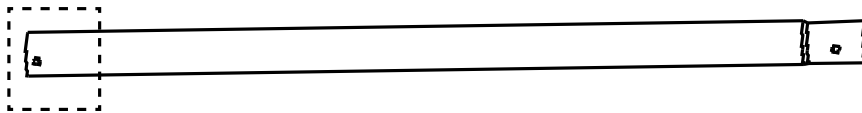
Προτού συναρμολογήσετε το προϊόν, αφιερώστε λίγο χρόνο για να ελέγξετε το περιεχόμενο της συσκευασίας και να εξοικειωθείτε με όλα τα εξαρτήματα.

Στοιχεία υλικού (πλαίσιο A)

Βεβαιωθείτε ότι όλα τα εξαρτήματα και οι δευτερεύουσες διατάξεις έχουν καταμετρηθεί και τακτοποιήστε προσεκτικά τα εξαρτήματα σύμφωνα με τα παρακάτω σχέδια.



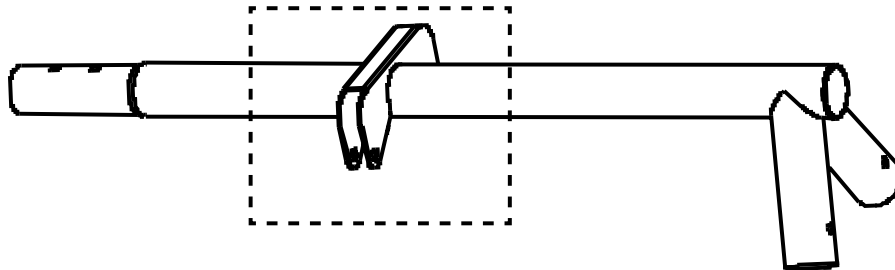
[K] Επάνω πόδι (x4)



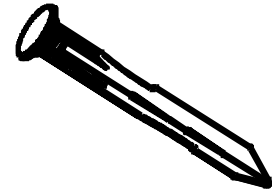
[B] Κάτω πόδι (x4)



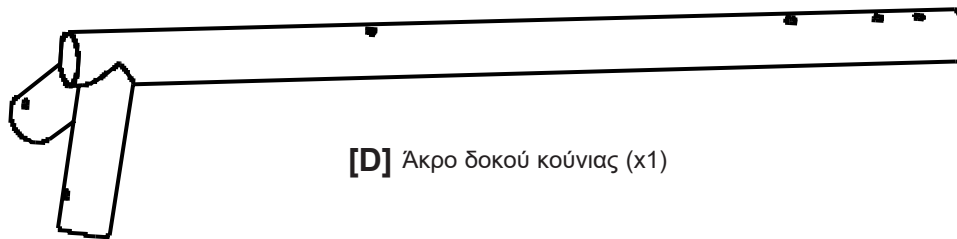
[G1] Βάση ποδιού αγκύρωσης (x4)



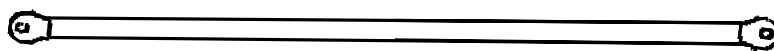
[C] Άκρο δοκού τραμπάλας (x1)



[G2] Μπουλόνι αγκύρωσης (x4)



[D] Άκρο δοκού κούνιας (x1)



[F] Διαδοκίδα (x2)

ΚΡΑΤΗΣΤΕ ΑΥΤΕΣ ΤΙΣ ΟΔΗΓΙΕΣ

Greek

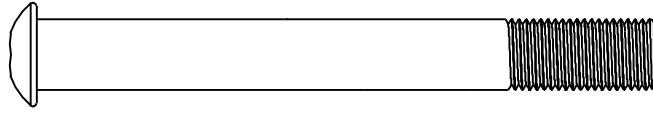
360
IO

ΕΞΑΡΤΗΜΑΤΑ (συνέχεια)

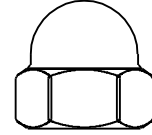
Προτού συναρμολογήσετε το προϊόν, αφιερώστε λίγο χρόνο για να ελέγξετε το περιεχόμενο της συσκευασίας και να εξοικειωθείτε με όλα τα εξαρτήματα.

Στοιχεία υλικού

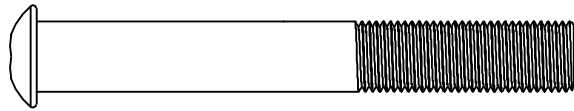
Βεβαιωθείτε ότι όλα τα εξαρτήματα και οι δευτερεύουσες διατάξεις έχουν καταμετρηθεί και τακτοποιήστε προσεκτικά τα εξαρτήματα σύμφωνα με τα παρακάτω σχέδια.



[H1] Μακρύ βουλόνι M10 x 80 mm (x4)



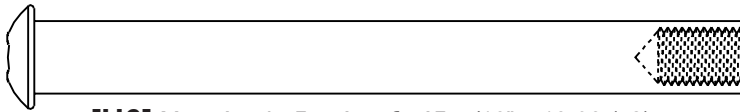
[H12] Παξιμάδι-καπάκι M10 x 15 mm (x20)



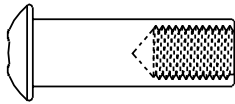
[H11] Κοντό βουλόνι M10 x 72 mm (x14)



[H4] Δισκοειδής δακτύλιος Ø10 mm (x24)



[H6] Μακρύ κυλινδρικό παξιμάδι 5/16" x 18-98 (x2)



[H7] Κοντό κυλινδρικό παξιμάδι 5/16" x 18-30 (x4)



[H8] Βουλόνι 5/16" x 18-10 (x6)



[H9] Διακεκομμένος δακτύλιος Ø8 mm (x6)



[H5] Διακεκομμένος δακτύλιος Ø10 mm (x20)



[H14] Αγκιστρο με βουλόνι (x2)



[C1] Κούνια με αλυσίδα (x1)

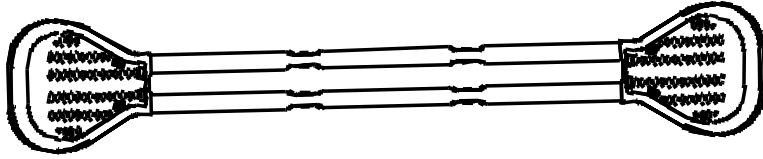
ΚΡΑΤΗΣΤΕ ΑΥΤΕΣ ΤΙΣ ΟΔΗΓΙΕΣ

ΕΞΑΡΤΗΜΑΤΑ (συνέχεια)

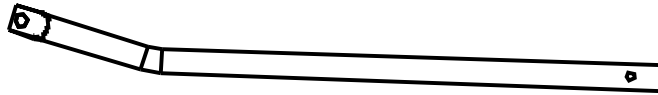
Προτού συναρμολογήσετε το προϊόν, αφιερώστε λίγο χρόνο για να ελέγξετε το περιεχόμενο της συσκευασίας και να εξοικειωθείτε με όλα τα εξαρτήματα.

Στοιχεία υλικού (Τραμπάλα)

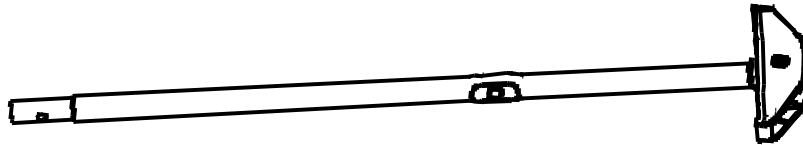
Βεβαιωθείτε ότι όλα τα εξαρτήματα και οι δευτερεύουσες διατάξεις έχουν καταμετρηθεί και τακτοποιήστε προσεκτικά τα εξαρτήματα σύμφωνα με τα παρακάτω σχέδια.



[S1] Συναρμολόγηση καθίσματος τραμπάλας (x1)



[S2] Πάνω πόδι τραμπάλας (x2)



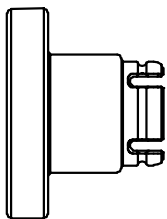
[S3] Κάτω πόδι τραμπάλας (x2)



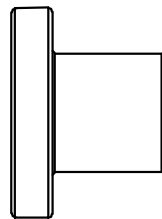
[S4] Χειρολαβή (x2)



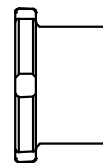
[S5] Καπάκι άκρου (x2)



[S6] Παρέμβυσμα Α (x6)



[S7] Παρέμβυσμα Β (x6)



[S8] Ένθετο έδρανο (x4)

ΚΡΑΤΗΣΤΕ ΑΥΤΕΣ ΤΙΣ ΟΔΗΓΙΕΣ

ΕΓΚΑΤΑΣΤΑΣΗ

Προετοιμασία και απαιτήσεις χώρου

- Εγκαταστήστε το προϊόν σε επίπεδο έδαφος, σε απόσταση τουλάχιστον 2 m (6 ft) από οποιαδήποτε κατασκευή ή εμπόδιο, όπως φράχτη, γκαράζ, οικία, προεξέχοντα κλαδιά, σχοινιά για άπλωμα των ρούχων, στύλο λάμπας ή ηλεκτρικά καλώδια.
- Δημιουργήστε ένα χώρο χωρίς εμπόδια που θα μπορούσαν να προκαλέσουν τραυματισμούς - όπως κορμοί δέντρων ή/και ρίζες, οπτόπλινθοι, πέτρες, κεφαλές ψεκασμού ποτιστικού συστήματος και σκυρόδεμα.
- Οι κούνιες στο μπροστινό και στο πίσω μέρος τους θα πρέπει να βρίσκονται σε μεγαλύτερη απόσταση από κατασκευές - σε απόσταση ίση με το διπλάσιο του ύψους της άνω ράβδου από την οποία αναρτάται η κούνια.

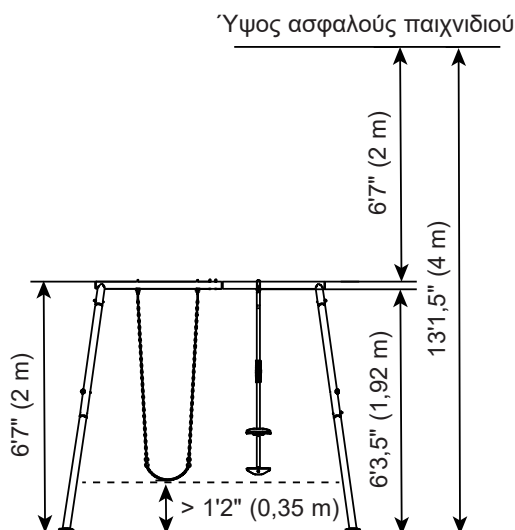
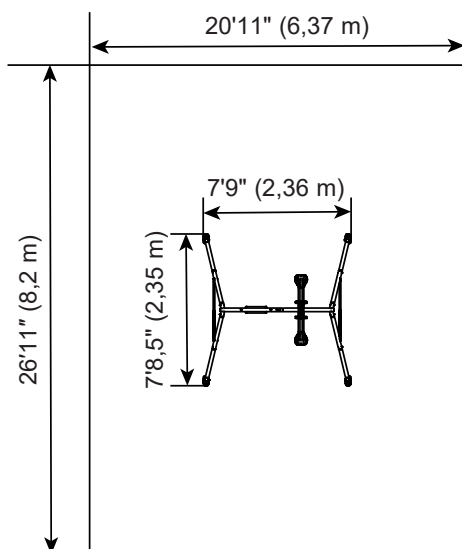
ΠΡΟΕΤΟΙΜΑΣΙΑ ΣΥΝΑΡΜΟΛΟΓΗΣΗΣ

Επιλογή της τελικής θέσης εγκατάστασης του Σετ Κούνιας

- Η περιοχή όπου θα εγκατασταθεί το Σετ Κούνιας θα πρέπει να είναι απολύτως επίπεδη και ευθυγραμμισμένη. Μην εγκαθιστάτε το προϊόν σε πλαγιά ή κεκλιμένη επιφάνεια.
- Εκτός από τον ελάχιστο ελεύθερο χώρο οριζόντιας απόστασης 6' (2 m) γύρω από το σετ, η θέση πρέπει να έχει ελάχιστο ελεύθερο χώρο 13' (4 m) σε κατακόρυφη απόσταση από το έδαφος. Αυτή η απαίτηση ύψους απαιτεί ελεύθερο χώρο κατακόρυφης απόστασης 6' (2 m) πάνω από την κορυφή του Σετ Κούνιας.

Γενικές πληροφορίες:

- Ο μέγιστος αριθμός χρηστών για τον οποίο έχει σχεδιαστεί αυτό το προϊόν είναι 3 παιδιά με μέγιστο βάρος 50 kg (110 lbs) έκαστο ή με συνολικό βάρος που να μην υπερβαίνει τα 150 kg (330 lbs).
- Διαστάσεις στο έδαφος: 7'9" (2,36 m) X 7'8,5" (2,35 m); Χώρος ασφαλούς παιχνιδιού: 20'11" (6,37 m) X 26'11" (8,2 m). Ύψος ασφαλούς παιχνιδιού: 13'1,5" (4 m); μέγιστο ύψος: 6'7" (2 m); μέγιστο ύψος πτώσης: 6'3,5" (1,92 m).

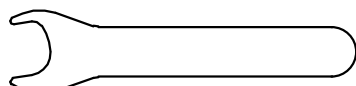


Προετοιμασία του Σετ Κούνιας για συναρμολόγηση

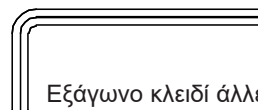
- Μεταφέρετε το χαρτοκιβώτιο στον τελικό χώρο.
- Για τη συναρμολόγηση του Σετ Κούνιας απαιτούνται τουλάχιστον δύο ενήλικες.
Σημείωση: Ακολουθήστε τις οδηγίες βήμα προς βήμα για μια σωστή συναρμολόγηση. Σε αντίθετη περίπτωση μπορεί να προκύψει εσφαλμένη συναρμολόγηση.

Απαιτούμενα εργαλεία για την εγκατάσταση:

Ένα (1) κλειδί και δύο (2) εξάγωνα κλειδιά άλλεν (τα εργαλεία περιλαμβάνονται). Σφυρί, μετροταινία και αλφάδι (τα εργαλεία δεν περιλαμβάνονται).



Κλειδί x1
(Περιλαμβάνεται)



Εξάγωνο κλειδί άλλεν x2
(Περιλαμβάνεται)

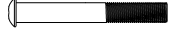
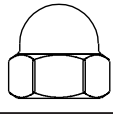
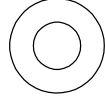
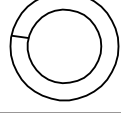
ΚΡΑΤΗΣΤΕ ΑΥΤΕΣ ΤΙΣ ΟΔΗΓΙΕΣ

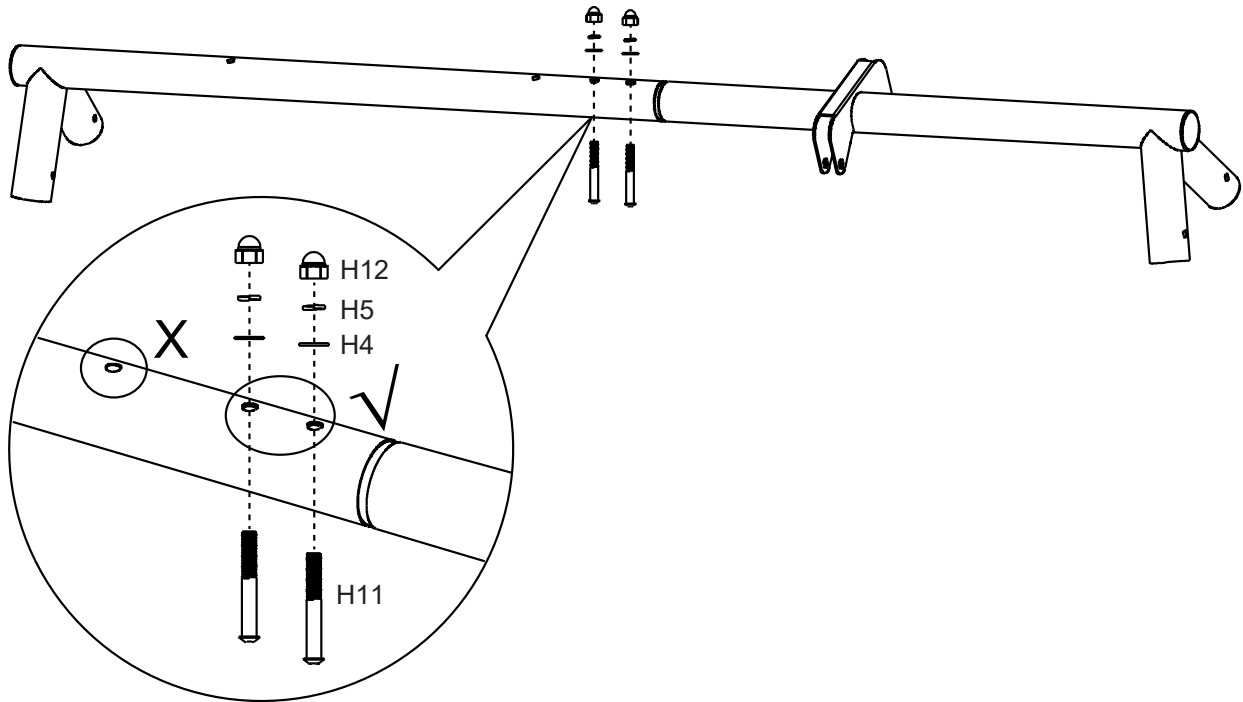
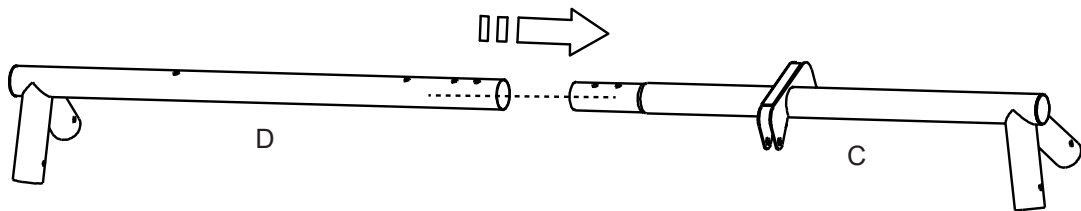
Greek

360
IO

ΕΓΚΑΤΑΣΤΑΣΗ (συνέχεια)

ΣΥΝΑΡΜΟΛΟΓΗΣΗ ΤΩΝ ΑΝΩ ΔΟΚΩΝ

H11 (x2) 	H12 (x2) 
H4 (x2) 	H5 (x2) 



ΚΡΑΤΗΣΤΕ ΑΥΤΕΣ ΤΙΣ ΟΔΗΓΙΕΣ

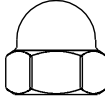
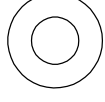
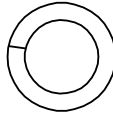

Σελίδα 9

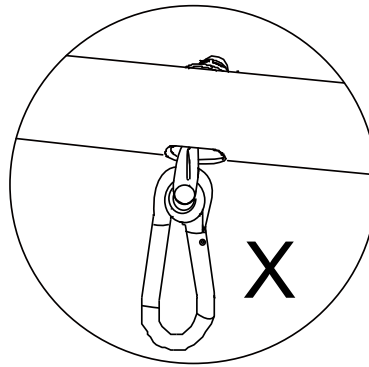
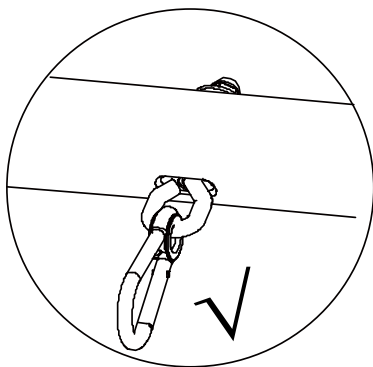
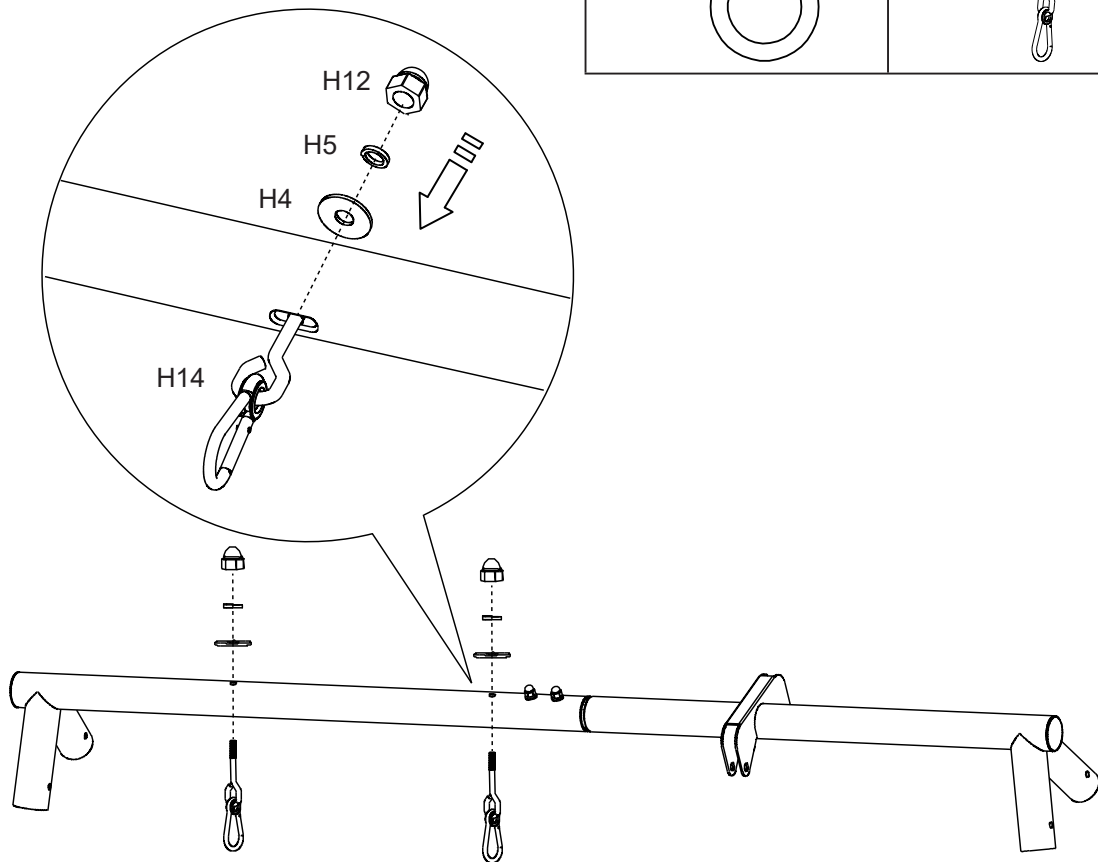
Greek

360
IO

ΕΓΚΑΤΑΣΤΑΣΗ (συνέχεια)

ΣΥΝΑΡΜΟΛΟΓΗΣΗ ΤΩΝ ΓΑΝΤΖΩΝ

H12 (x2) 	H4 (x2) 
H5 (x2) 	H14 (x2) 



ΚΡΑΤΗΣΤΕ ΑΥΤΕΣ ΤΙΣ ΟΔΗΓΙΕΣ

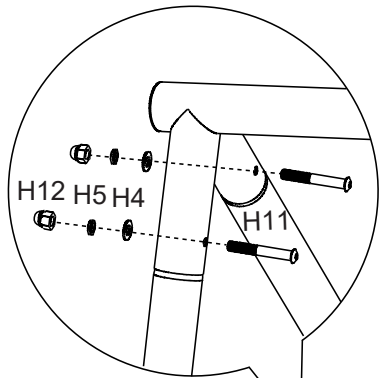
Σελίδα 10

Greek

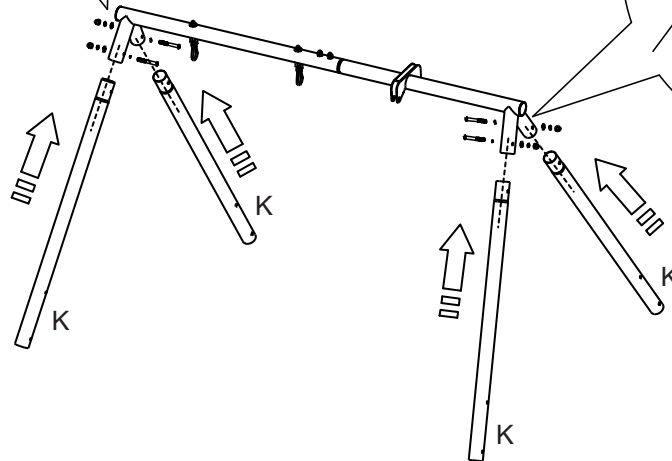
360
IO

ΕΓΚΑΤΑΣΤΑΣΗ (συνέχεια)

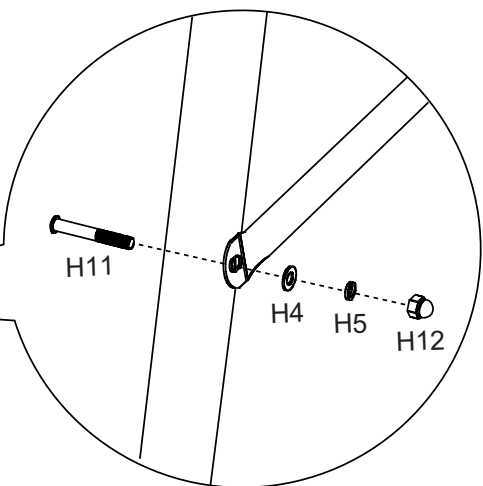
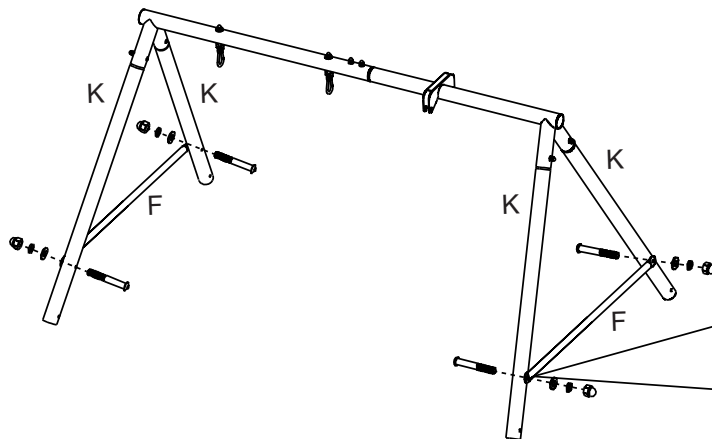
ΣΥΝΑΡΜΟΛΟΓΗΣΗ ΤΟΥ ΠΛΑΙΣΙΟΥ Α - Επάνω πόδια (Κ)



H11 (x8) 	H12 (x8)
H4 (x8) 	H5 (x8)



ΣΥΝΑΡΜΟΛΟΓΗΣΗ ΤΟΥ ΠΛΑΙΣΙΟΥ Α - Διαδοκίδες (F)



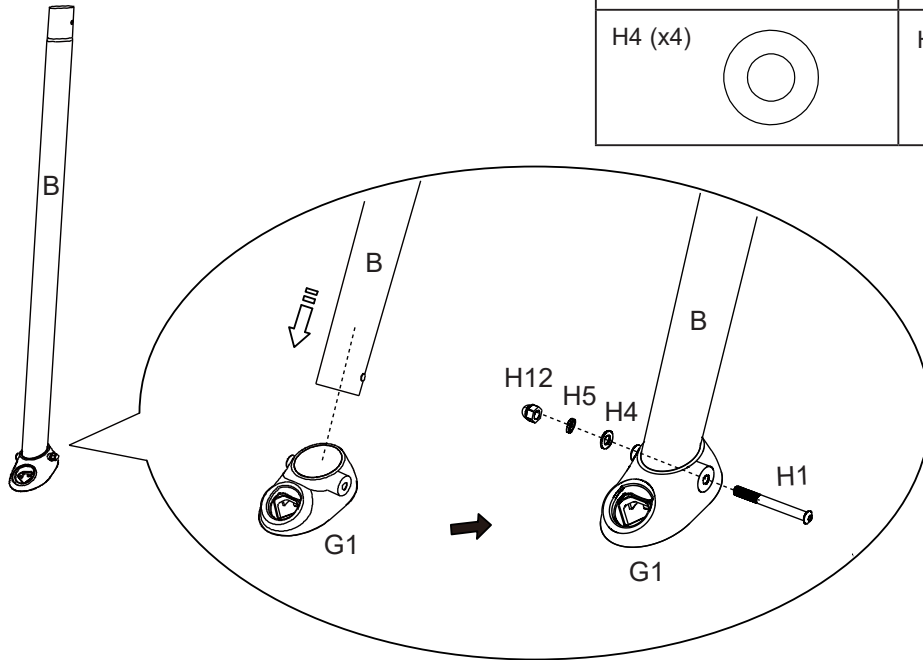
ΚΡΑΤΗΣΤΕ ΑΥΤΕΣ ΤΙΣ ΟΔΗΓΙΕΣ

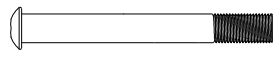
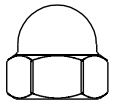
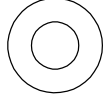
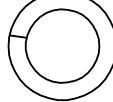
Greek

360
IO

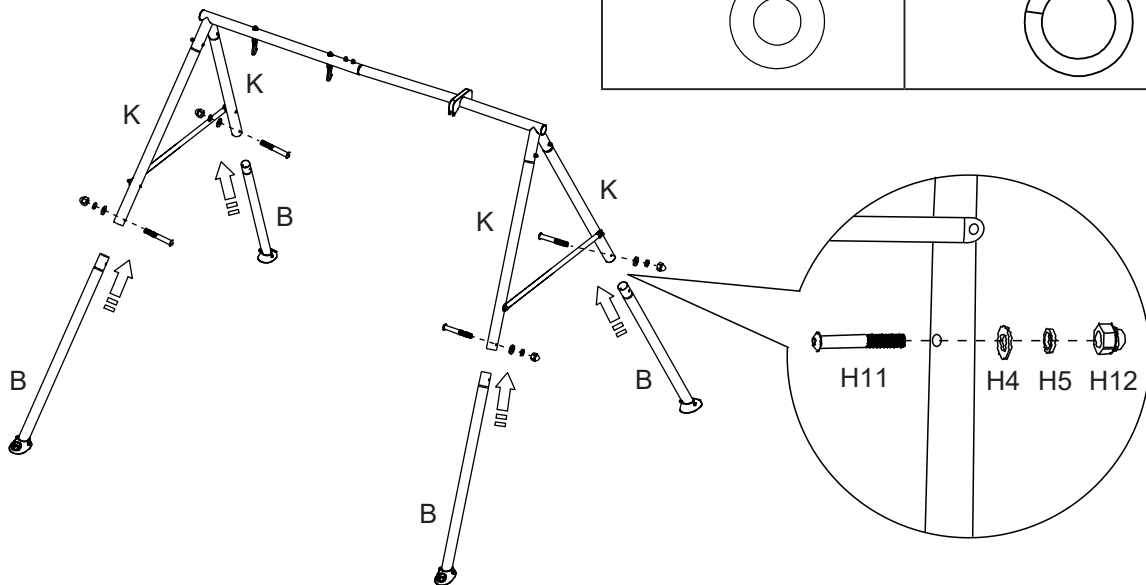
ΕΓΚΑΤΑΣΤΑΣΗ (συνέχεια)

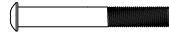
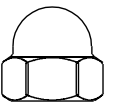
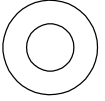
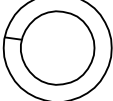
ΣΥΝΑΡΜΟΛΟΓΗΣΗ ΤΟΥ ΠΛΑΙΣΙΟΥ Α - Βάσεις ποδιών αγκύρωσης (G1)



H1 (x4) 	H12 (x4) 
H4 (x4) 	H5 (x4) 

ΣΥΝΑΡΜΟΛΟΓΗΣΗ ΤΟΥ ΠΛΑΙΣΙΟΥ Α - Κάτω πόδια (B)



H11 (x4) 	H12 (x4) 
H4 (x4) 	H5 (x4) 

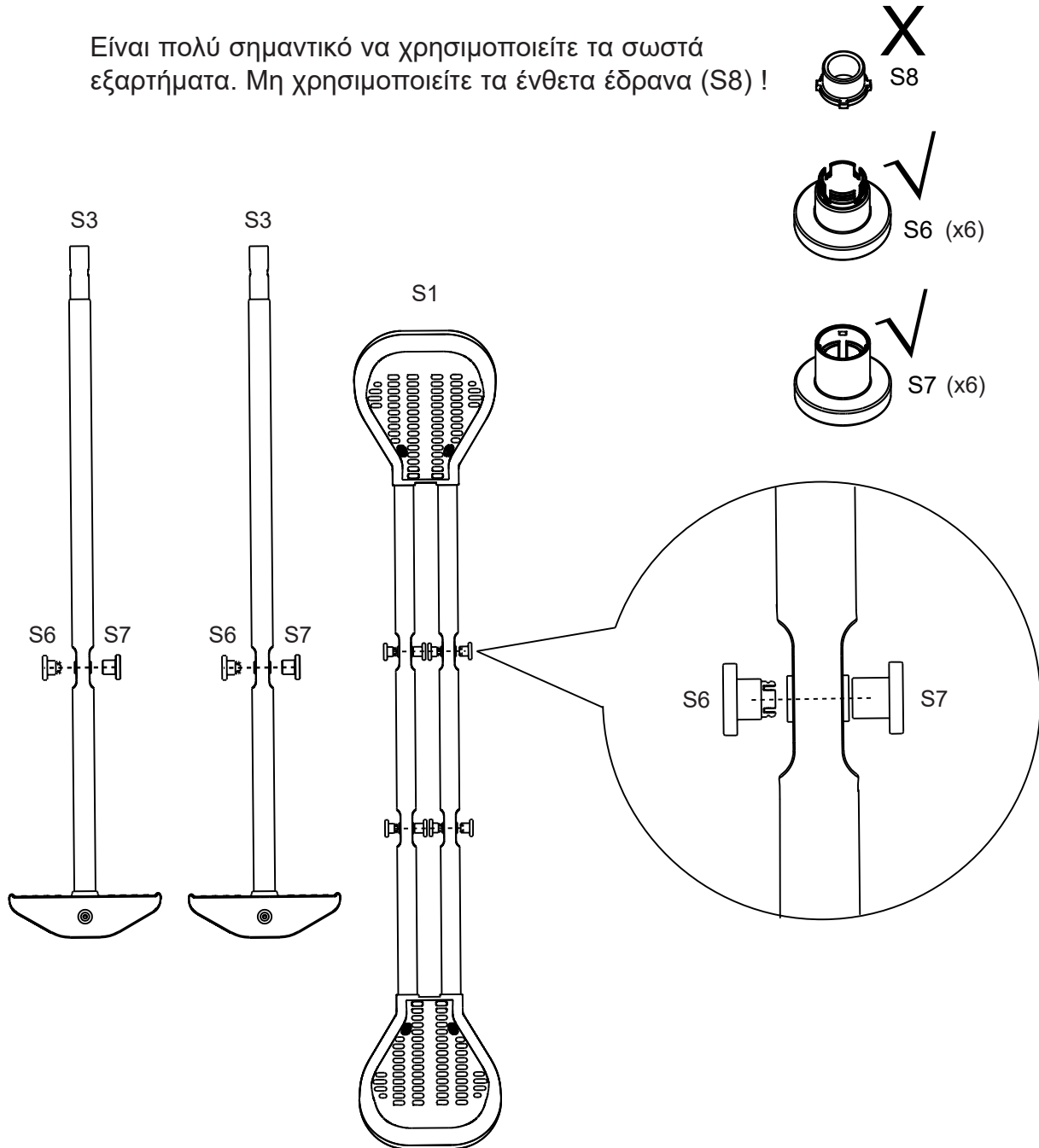
ΚΡΑΤΗΣΤΕ ΑΥΤΕΣ ΤΙΣ ΟΔΗΓΙΕΣ

ΕΓΚΑΤΑΣΤΑΣΗ (συνέχεια)

ΣΥΝΑΡΜΟΛΟΓΗΣΗ ΤΡΑΜΠΑΛΑΣ -

Κάτω πόδια τραμπάλας (S3) και διάταξη καθίσματος τραμπάλας (S1).

Είναι πολύ σημαντικό να χρησιμοποιείτε τα σωστά εξαρτήματα. Μη χρησιμοποιείτε τα ένθετα έδρανα (S8) !

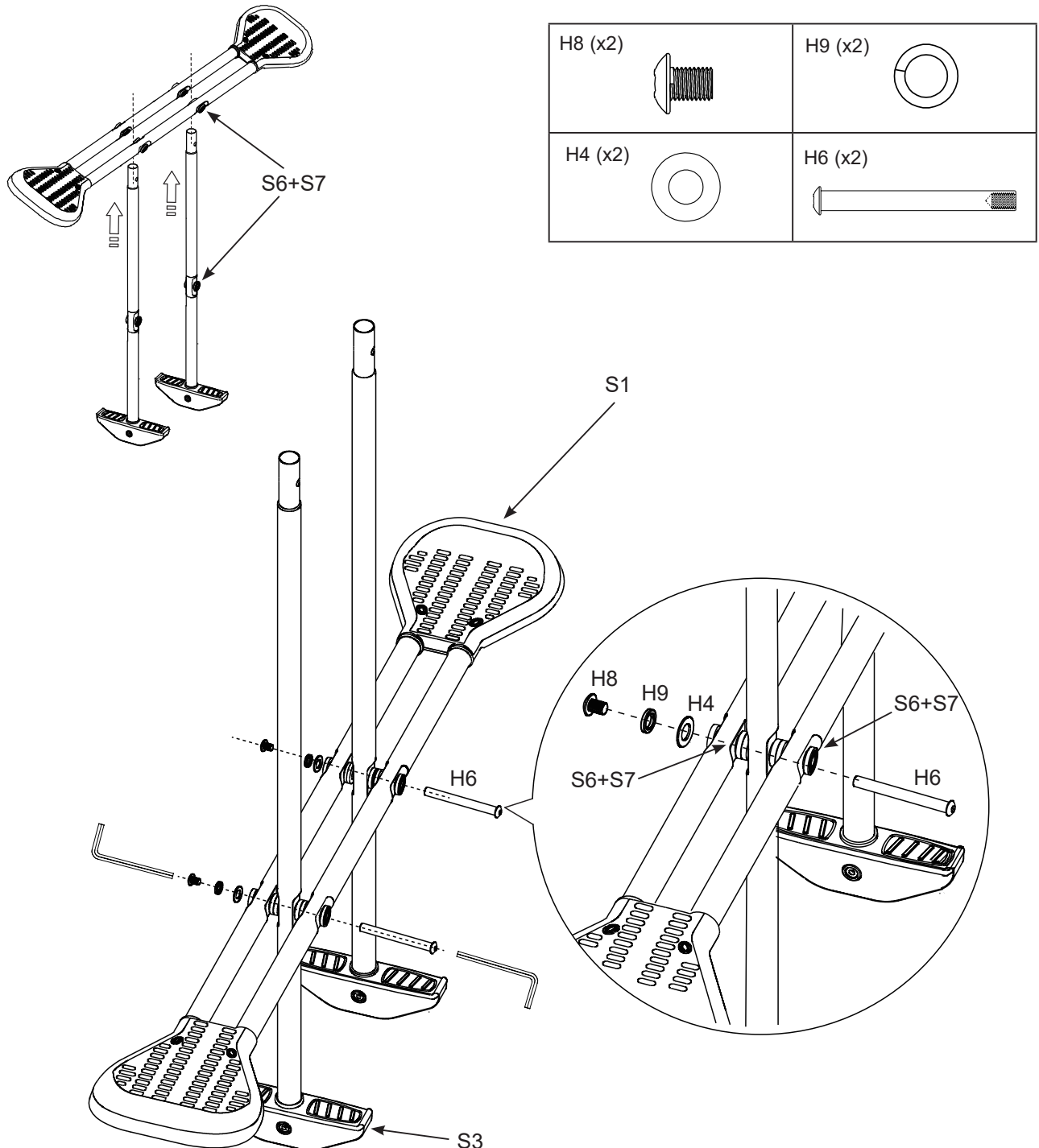


ΚΡΑΤΗΣΤΕ ΑΥΤΕΣ ΤΙΣ ΟΔΗΓΙΕΣ

ΕΓΚΑΤΑΣΤΑΣΗ (συνέχεια)

ΣΥΝΑΡΜΟΛΟΓΗΣΗ ΤΡΑΜΠΑΛΑΣ -

Ωθήστε το μακρύ κυλινδρικό παξιμάδι (H6) μέσα στις οπές που ασφαλίζουν το κάτω πόδι της τραμπάλας (S3) στη διάταξη καθίσματος τραμπάλας (S1).



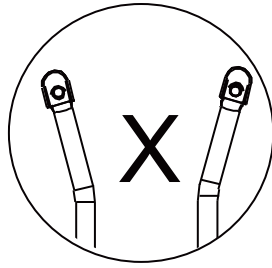
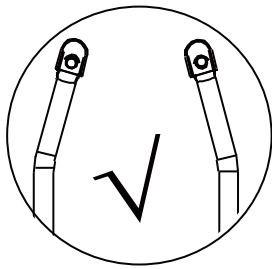
ΚΡΑΤΗΣΤΕ ΑΥΤΕΣ ΤΙΣ ΟΔΗΓΙΕΣ

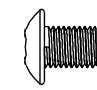
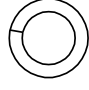

Greek

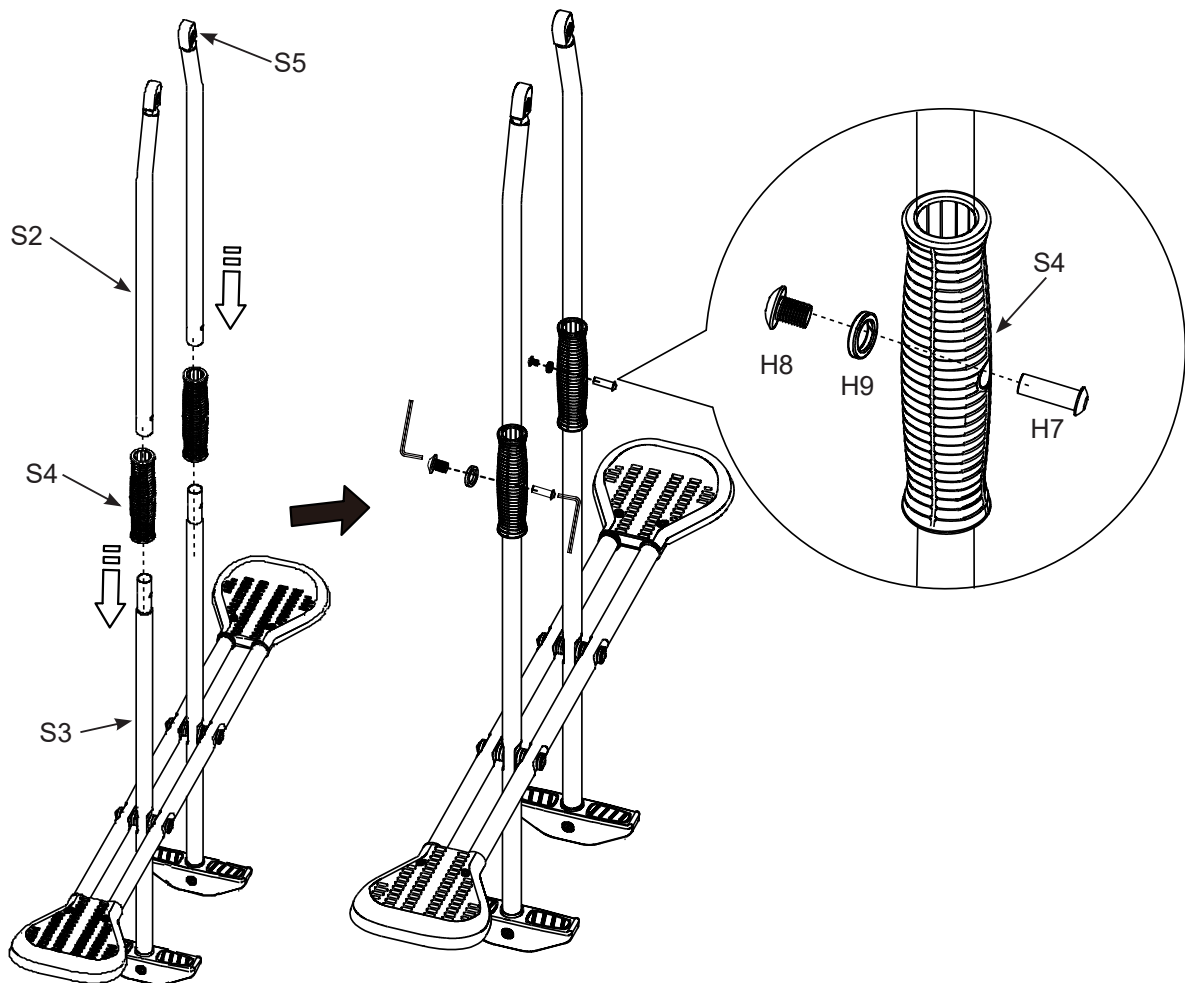
360
IO

ΕΓΚΑΤΑΣΤΑΣΗ (συνέχεια)

ΣΥΝΑΡΜΟΛΟΓΗΣΗ ΤΡΑΜΠΑΛΑΣ -
Επάνω πόδια τραμπάλας (S2)



H8 (x2) 	H9 (x2) 
H7 (x2) 	



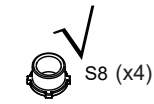
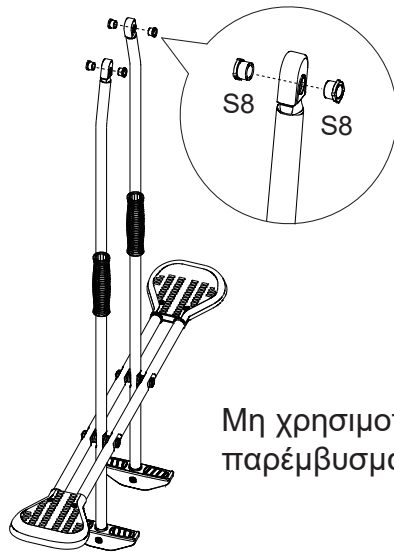
ΚΡΑΤΗΣΤΕ ΑΥΤΕΣ ΤΙΣ ΟΔΗΓΙΕΣ

Σελίδα 15

Greek

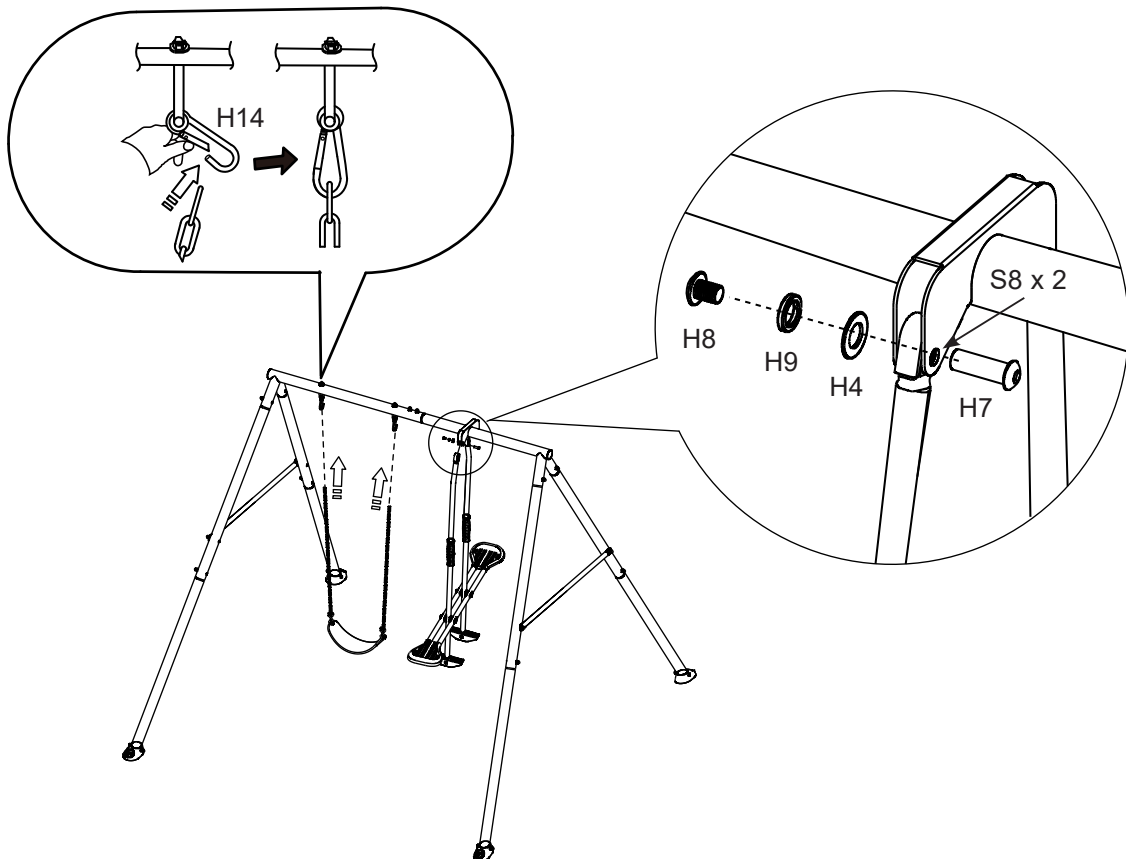
360
IO**ΕΓΚΑΤΑΣΤΑΣΗ (συνέχεια)****ΣΥΝΑΡΜΟΛΟΓΗΣΗ ΤΡΑΜΠΑΛΑΣ ΚΑΙ ΚΟΥΝΙΑΣ ΜΕ ΑΛΥΣΙΔΑ -**

Κρατήστε τη διάταξη τραμπάλας στο ύψος του βραχίονα στην επάνω δοκό. Βεβαιωθείτε ότι τα ένθετα έδρανα (S8) είναι στη θέση τους και ασφαλίστε την τραμπάλα στον βραχίονα της δοκού με το κοντό κυλινδρικό παξιμάδι (H7). Κρεμάστε την κούνια με αλυσίδα (C1) στους γάντζους (H14).

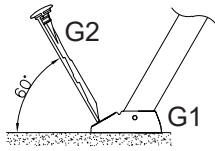


Μη χρησιμοποιείτε το παρέμβυσμα A (S6) και το παρέμβυσμα B (S7) !

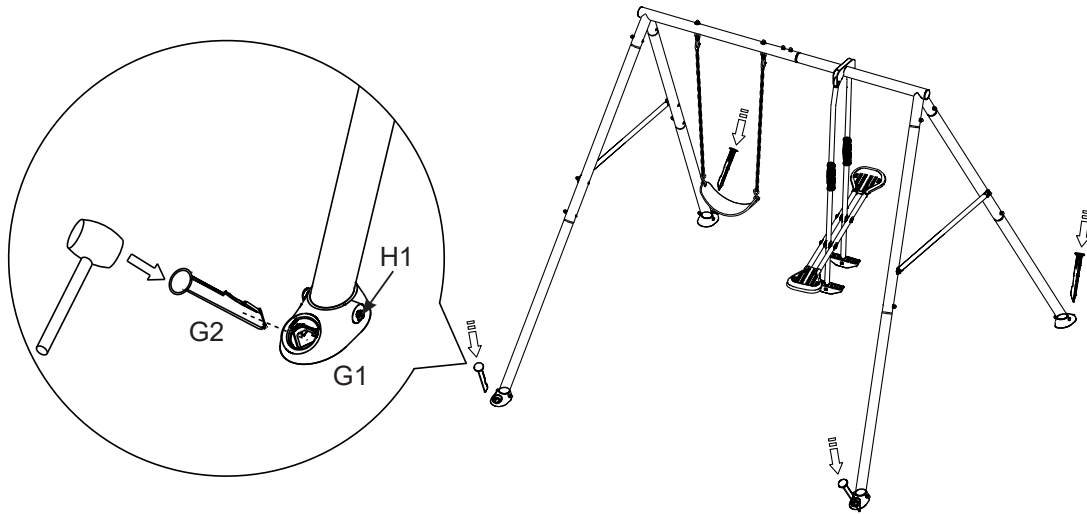
H8 (x2)	H9 (x2)
H7 (x2)	H4 (x2)

**ΚΡΑΤΗΣΤΕ ΑΥΤΕΣ ΤΙΣ ΟΔΗΓΙΕΣ**

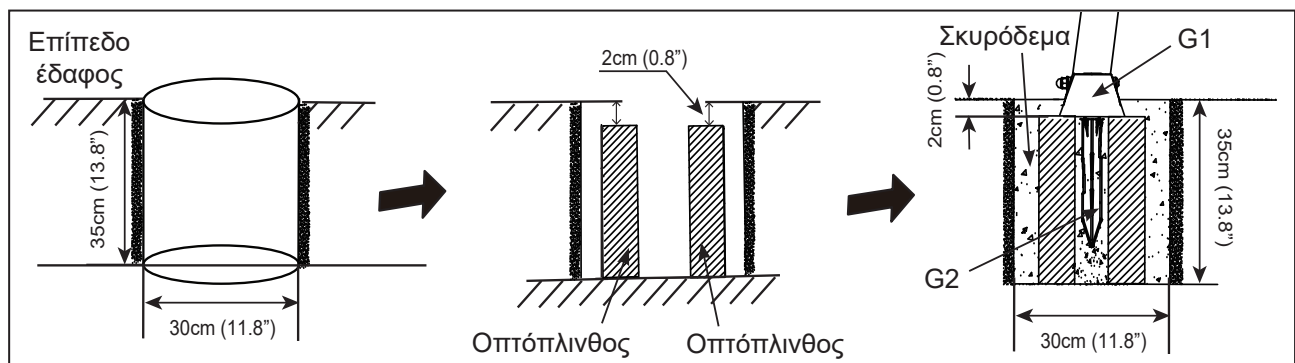
Σελίδα 16

ΕΓΚΑΤΑΣΤΑΣΗ (συνέχεια)**ΤΟΠΟΘΕΤΗΣΗ ΒΑΣΕΩΝ ΠΟΔΙΩΝ ΑΓΚΥΡΩΣΗΣ -**

Γωνία μεταξύ του οριζόντιου
επίπεδου εδάφους και της
ράβδου αγκύρωσης (G2)



1. Στερεώστε με ασφάλεια τις βάσεις των ποδιών αγκύρωσης στο σκυρόδεμα (δεν περιλαμβάνεται). Ισιώστε το Σετ Κούνιας και σημειώστε τις θέσεις των βάσεων των ποδιών αγκύρωσης. Σκάψτε οπές διαμέτρου 30 cm (11,8") και βάθους 35 cm (13,8").
2. Τοποθετήστε δύο οπτόπλινθους εντός της οπής για να σχηματιστεί μια σταθερή βάση.
3. Τοποθετήστε τις βάσεις των ποδιών αγκύρωσης (G1) επάνω στους οπτόπλινθους, εισαγάγετε τις ράβδους αγκύρωσης (G2) μέσα στις βάσεις των ποδιών αγκύρωσης. Πληρώστε όλες τις οπές με σκυρόδεμα στο προκαθορισμένο ύψος.
4. Οι αγκυρώσεις πρέπει να τοποθετούνται στο ίδιο επίπεδο με ή κάτω από το έδαφος ώστε να μειώνονται οι κίνδυνοι αναποδογυρίσματος. Αντικαθιστάτε τα ελαττωματικά εξαρτήματα σε συμφωνία με τις οδηγίες του κατασκευαστή.
5. Επιτρέψτε στο σκυρόδεμα να σκληρυνθεί σωστά, σύμφωνα με τις οδηγίες του κατασκευαστή του σκυροδέματος, πριν χρησιμοποιήσετε το προϊόν.

**ΚΡΑΤΗΣΤΕ ΑΥΤΕΣ ΤΙΣ ΟΔΗΓΙΕΣ**

ΣΥΝΤΗΡΗΣΗ

ΕΙΝΑΙ ΣΗΜΑΝΤΙΚΟ ΝΑ ΕΛΕΓΧΕΤΕ ΚΑΙ ΝΑ ΣΥΣΦΙΓΓΕΤΕ ΟΛΟ ΤΟΝ ΕΞΟΠΛΙΣΜΟ ΣΤΗΝ ΑΡΧΗ ΚΑΙ ΚΑΤΑ ΤΗ ΔΙΑΡΚΕΙΑ ΤΗΣ ΣΕΖΟΝ.

Στην αρχή κάθε περιόδου παιχνιδιού:

- Συσφίξτε όλον τον εξοπλισμό.
- Λιπάνετε όλα τα μεταλλικά κινούμενα μέρη.
- Ελέγξτε όλα τα προστατευτικά καλύμματα μπουλονιών, σωλήνων, άκρων και γωνιών. Αντικαταστήστε τα εάν είναι χαλαρά, ραγισμένα ή λείπουν.
- Ελέγξτε όλα τα κινούμενα μέρη, συμπεριλαμβανομένων των καθισμάτων της κούνιας, των σχοινιών, των καλωδίων και των αλυσίδων για φθορά, σκουριά ή άλλες βλάβες. Αντικαταστήστε αναλόγως.
- Ελέγξτε τα μεταλλικά μέρη για σκουριά. Εάν βρεθεί, τρίψτε και ξαναβάψτε τα σημεία χρησιμοποιώντας χρώμα που δεν περιέχει μόλυβδο και πληροί τις απαιτήσεις του νόμου 16 CFR 1303.
- Επανατοποθετήστε όλα τα πλαστικά μέρη, όπως τα καθίσματα της κούνιας ή άλλα τεμάχια που αφαιρέθηκαν για την ψυχρή περίοδο.
- Ισιώστε με τσουγκράνα και ελέγξτε το βάθος των χαλαρών υλικών της προστατευτικής επίστρωσης για να αποφύγετε τη συμπίεση και να διατηρήσετε το κατάλληλο βάθος. Αντικαταστήστε τα όπως απαιτείται.

Δύο φορές το μήνα κατά τη διάρκεια της περιόδου παιχνιδιού:

- Συσφίξτε όλον τον εξοπλισμό.
- Ελέγξτε όλα τα προστατευτικά καλύμματα μπουλονιών, σωλήνων, άκρων και γωνιών. Αντικαταστήστε τα εάν είναι χαλαρά, ραγισμένα ή λείπουν.
- Ισιώστε με τσουγκράνα και ελέγξτε το βάθος των χαλαρών υλικών της προστατευτικής επίστρωσης για να αποφύγετε τη συμπίεση και να διατηρήσετε το κατάλληλο βάθος. Αντικαταστήστε τα όπως απαιτείται.

Μία φορά το μήνα κατά τη διάρκεια της περιόδου παιχνιδιού:

- Λιπάνετε όλα τα μεταλλικά κινούμενα μέρη.
- Ελέγξτε όλα τα κινούμενα μέρη, συμπεριλαμβανομένων των καθισμάτων της κούνιας, των σχοινιών, των καλωδίων και των αλυσίδων για φθορά, σκουριά ή άλλες βλάβες. Αντικαταστήστε αναλόγως.

Στο τέλος κάθε περιόδου ή όταν η θερμοκρασία πέσει χαμηλότερα από τους 0° C (32° F)

- Αφαιρέστε τα πλαστικά καθίσματα της κούνιας και άλλα τεμάχια σύμφωνα με τις οδηγίες του κατασκευαστή, και μεταφέρετε τα σε εσωτερικούς χώρους ή μην τα χρησιμοποιείτε.
- Ισιώστε με τσουγκράνα και ελέγξτε το βάθος των χαλαρών υλικών της προστατευτικής επίστρωσης για να αποφύγετε τη συμπίεση και να διατηρήσετε το κατάλληλο βάθος. Αντικαταστήστε τα όπως απαιτείται.

Οι ιδιοκτήτες είναι υπεύθυνοι για τη διατήρηση της αναγνωσιμότητας των προειδοποιητικών ετικετών.

Οδηγίες απόρριψης:

- Αποσυναρμολογήστε και απορρίψτε τον εξοπλισμό της παιδικής χαράς κατά τρόπο ώστε να μην υπάρχουν αδικαιολόγητοι κίνδυνοι κατά τη στιγμή της απόρριψης του εξοπλισμού. Ακολουθήστε όλες τις τοπικές απαιτήσεις απόρριψης.
- Αποσυναρμολογήστε πλήρως ολόκληρο το πλαίσιο. Μην αφήνετε μερικώς αποσυναρμολογημένα μέρη σε περιοχές προσβάσιμες από παιδιά.
- Εάν επιθυμείτε να ανακυκλώσετε τους χαλύβδινους σωλήνες, μεταφέρετε το πλαίσιο στο τοπικό σας κέντρο ανακύκλωσης.
- Όλα τα πλαστικά μέρη μπορούν να ανακυκλωθούν, μεταφέρετέ τα στο τοπικό σας κέντρο ανακύκλωσης.
- Μην επιτρέπετε σε παιδιά να παίζουν με αποσυναρμολογημένα μέρη που προορίζονται για απόρριψη, όπως αλυσίδες, σωλήνες, μπουλόνια, παξιμάδια, βίδες κ.λπ.
- Όλα τα σκουριασμένα μέρη και τα μπουλόνια πρέπει να απορρίπτονται με σωστό τρόπο. Μην τα επαναχρησιμοποιείτε.

Αποθηκεύετε αυτό το φυλλάδιο οδηγιών και πληροφοριών για την περίπτωση που χρειαστεί να υπάρξει επικοινωνία με τον κατασκευαστή.

ΚΡΑΤΗΣΤΕ ΑΥΤΕΣ ΤΙΣ ΟΔΗΓΙΕΣ

ΠΕΡΙΟΡΙΣΜΕΝΗ ΕΓΓΥΗΣΗ

Το προϊόν Σετ Κούνιας Δύο Λειτουργιών της Intex έχει κατασκευαστεί από αρίστης ποιότητας υλικά και υψηλή τεχνογνωσία. Όλα τα προϊόντα της Intex έχουν επιθεωρηθεί και είναι απαλλαγμένα από ελαττώματα, τη στιγμή που φεύγουν από το εργοστάσιο. Αυτή η περιορισμένη εγγύηση ισχύει μόνο για το προϊόν Σετ Κούνιας Δύο Λειτουργιών της Intex.

Η παρούσα περιορισμένη εγγύηση λειτουργεί συμπληρωματικά, όχι ως υποκατάστατο των νόμιμων σας δικαιωμάτων σας και ένδικων μέσων. Σε περίπτωση που η παρούσα εγγύηση είναι ασύμβατη με τα νόμιμα δικαιώματά σας, τα δικαιώματά σας υπερισχύουν της εγγύησης. Για παράδειγμα, η νομοθεσία για τους καταναλωτές στη Ευρωπαϊκή Ένωση σας παρέχει αποκλειστικά δικαιώματα εγγύησης, επιπλέον της κάλυψης που σας παρέχει η παρούσα περιορισμένη εγγύηση. Για περισσότερες πληροφορίες, σχετικά με τη νομοθεσία για τους καταναλωτές στην ΕΕ, μπορείτε να επισκεφθείτε το δικτυακό τόπο του Ευρωπαϊκού Κέντρου Καταναλωτών στη διεύθυνση: http://ec.europa.eu/consumers/ecc/contact_en/htm.

Οι διατάξεις της παρούσας Περιορισμένης Εγγύησης ισχύουν μόνο για τον αρχικό αγοραστή και δεν είναι μεταβιβάσιμες. Η παρούσα Περιορισμένη Εγγύηση ισχύει για το χρονικό διάστημα που αναγράφεται κάτω από την αρχική αγορά λιανικής. Φυλάξτε την απόδειξη με αυτό το εγχειρίδιο, καθώς αποτελεί αποδεικτικό της αγοράς και πρέπει να συνοδεύει τυχόν αξιώσεις εγγύησης. Σε διαφορετική περίπτωση η Περιορισμένη Εγγύηση χάνει την ισχύ της.

Σετ Κούνιας Δύο Λειτουργιών Εγγύηση – 2 χρόνια

Σε περίπτωση εντοπισμού κατασκευαστικού ελαττώματος στο προϊόν Σετ Κούνιας Δύο Λειτουργιών εντός του προαναφερθέντος χρονικού διαστήματος ισχύος της εγγύησης, παρακαλείσθε να επικοινωνήσετε με το αντίστοιχο Κέντρο Σέρβις της Intex, το οποίο περιλαμβάνεται στο ξεχωριστό φυλλάδιο «Εξουσιοδοτημένα Κέντρα Σέρβις». Εφόσον το είδος επιστραφεί, σύμφωνα με τις οδηγίες του Κέντρου Σέρβις της Intex, το Κέντρο Σέρβις θα το επιθεωρήσει για να διαπιστώσει την ισχύ της απαίτησης. Εφόσον το είδος καλύπτεται από τις διατάξεις της εγγύησης, αυτό θα επισκευαστεί ή θα αντικατασταθεί, με όμοιο ή συμβατό είδος (υπόκειται στη διακριτική ευχέρεια της Intex) χωρίς χρέωση για εσάς.

Εκτός από την παρούσα εγγύηση και άλλα νόμιμα δικαιώματα που ισχύουν στη χώρα σας, δεν υφίστανται άλλες έμμεσες εγγυήσεις. Στο μέτρο που είναι πιθανό στη χώρα σας, η Intex δεν μπορεί να θεωρηθεί σε καμία περίπτωση υπόλογη απέναντι σε εσάς ή σε τρίτους για άμεσες ή έμμεσες συνέπειες που προκύπτουν από τη χρήση το προϊόντος Σετ Κούνιας Δύο Λειτουργιών της Intex ή από ενέργειες των συνεργατών και υπαλλήλων της Intex (συμπεριλαμβανομένης της κατασκευής του προϊόντος). Ορισμένες πολιτείες ή περιοχές δεν επιτρέπουν την εξαίρεση ή τον περιορισμό συμπωματικών ή παρεπόμενων ζημιών, έτσι ο παραπάνω περιορισμός ενδέχεται να μην ισχύει για εσάς.

Σας παρακαλούμε να λάβετε υπόψη σας πως η παρούσα περιορισμένη εγγύηση δεν ισχύει στις ακόλουθες περιπτώσεις:

- Εάν το προϊόν Σετ Κούνιας Δύο Λειτουργιών της Intex υποστεί αμέλεια, μη φυσιολογική χρήση ή εφαρμογή, ατύχημα, ακατάλληλη χρήση, ακατάλληλη συντήρηση ή αποθήκευση.
- Εάν το προϊόν Σετ Κούνιας Δύο Λειτουργιών της Intex υποστεί ζημιά υπό συνθήκες που δεν εμπίπτουν στον έλεγχο της Intex, συμπεριλαμβανομένων ενδεικτικά της συνήθους φθοράς και της ζημιάς που προκαλείται από έκθεση σε πυρκαγιά, πλημμύρα, παγετό, βροχή ή άλλες εξωτερικές περιβαλλοντικές δυνάμεις.
- Για τμήματα και εξαρτήματα που δεν πωλούνται από την Intex, και/ή.
- Για μη εξουσιοδοτημένες τροποποιήσεις, επισκευές ή αποσυναρμολόγηση του προϊόντος Σετ Κούνιας Δύο Λειτουργιών της Intex από οποιονδήποτε άλλον εκτός από το προσωπικό του Κέντρου Εξυπηρέτησης της Intex.

Η παρούσα εγγύηση δεν καλύπτει τραυματισμούς ή ζημιές σε περιουσίες ή άτομα.

Διαβάστε προσεκτικά το εγχειρίδιο χρήστη και τηρείτε τις οδηγίες ορθής χρήσης και συντήρησης του προϊόντος Σετ Κούνιας Δύο Λειτουργιών της Intex. Η Περιορισμένη Εγγύηση ενδέχεται να ακυρωθεί, εάν δεν τηρηθούν οι οδηγίες.

ΚΡΑΤΗΣΤΕ ΑΥΤΕΣ ΤΙΣ ΟΔΗΓΙΕΣ