

INTEX® ΟΔΗΓΙΕΣ ΧΡΗΣΗΣ ΦΟΥΣΚΩΤΟ ΚΑΓΙΑΚ

ΣΗΜΑΝΤΙΚΟ

ΤΟ ΠΑΡΟΝ ΦΥΛΛΑΔΙΟ ΠΕΡΙΛΑΜΒΑΝΕΙ ΣΗΜΑΝΤΙΚΕΣ ΠΛΗΡΟΦΟΡΙΕΣ ΑΣΦΑΛΕΙΑΣ. ΔΙΑΒΑΣΤΕ ΤΟ ΠΡΟΣΕΚΤΙΚΑ ΠΡΟΤΟΥ ΧΡΗΣΙΜΟΠΟΙΗΣΕΤΕ ΤΟ ΠΑΡΟΝ ΠΡΟΪΟΝ ΚΑΙ ΦΥΛΑΞΤΕ ΤΟ ΓΙΑ ΜΕΛΛΟΝΤΙΚΗ ΑΝΑΦΟΡΑ.

ISO-6185 ΚΑΓΙΑΚ

Λόγω της πολιτικής συνεχούς βελτίωσης των προϊόντων της, η Intex διατηρεί το δικαίωμα τροποποίησης των προδιαγραφών και της εμφάνισης, κάτι που ενδέχεται να οδηγήσει σε ενημερώσεις του εγχειριδίου οδηγιών, χωρίς προηγούμενη ενημέρωση.

©2020 Intex Marketing Ltd. - Intex Development Co. Ltd. - Intex Recreation Corp. All rights reserved/Tous droits réservés/Todos los derechos reservados/Alle Rechte vorbehalten.
Printed in China/Imprimé en Chine/Impreso en China/Gedruckt in China.

®™ Trademarks used in some countries of the world under license from/®™ Marques utilisées dans certains pays sous licence de/Marcas registradas utilizadas en algunos países del mundo bajo licencia de/Warenzeichen verwendet in einigen Ländern der Welt in Lizenz von/Intex Marketing Ltd. to/a/a/an Intex Development Co. Ltd., G.P.O Box 28829, Hong Kong & Intex Recreation Corp., P.O. Box 1440, Long Beach, CA 90801 • Distributed in the European Union by/Distribué dans l'Union Européenne par/Distribuido en la unión Europea por/Vertrieb in der Europäischen Union durch/Intex Trading B.V., Venneveld 9, 4705 RR Roosendaal - The Netherlands
www.intexcorp.com

INTEX®

ΠΙΝΑΚΑΣ ΠΕΡΙΕΧΟΜΕΝΩΝ

ΕΙΣΑΓΩΓΗ.....	3
ΠΙΣΤΟΠΟΙΗΣΗ ΚΑΤΑΣΚΕΥΑΣΤΗ.....	3
ΑΣΦΑΛΕΙΑ & ΠΡΟΕΙΔΟΠΟΙΗΣΗ.....	3
ΣΥΣΤΑΣΕΙΣ ΚΑΤΑΣΚΕΥΑΣΤΗ.....	4
ΠΕΡΙΓΡΑΦΗ.....	5
ΟΔΗΓΙΕΣ ΦΟΥΣΚΩΜΑΤΟΣ.....	6
ΠΩΣ ΝΑ ΧΡΗΣΙΜΟΠΟΙΗΣΕΤΕ ΤΗ ΒΑΛΒΙΔΑ BOSTON.....	6
ΕΓΚΑΤΑΣΤΑΣΗ ΚΑΘΙΣΜΑΤΟΣ.....	6
ΣΥΝΑΡΜΟΛΟΓΗΣΗ ΚΟΥΠΙΩΝ.....	7
ΟΔΗΓΙΕΣ ΑΣΦΑΛΕΙΑΣ ΚΑΙ ΛΕΙΤΟΥΡΓΙΑΣ.....	7-8
ΦΡΟΝΤΙΔΑ ΚΑΙ ΣΥΝΤΗΡΗΣΗ.....	8
ΑΠΟΣΥΝΑΡΜΟΛΟΓΗΣΗ ΚΑΙ ΑΠΟΘΗΚΕΥΣΗ.....	9
ΑΝΤΙΜΕΤΩΠΙΣΗΣ ΠΡΟΒΛΗΜΑΤΩΝ.....	9
ΕΠΙΣΚΕΥΕΣ.....	9
ΠΕΡΙΟΡΙΣΜΕΝΗ ΕΓΓΥΗΣΗ.....	10

ΚΡΑΤΗΣΤΕ ΑΥΤΕΣ ΤΙΣ ΟΔΗΓΙΕΣ

Σελίδα 2

Εισαγωγή

Το παρόν εγχειρίδιο συντάχθηκε για να σας βοηθήσει να χειριστείτε τη βάρκα σας με ασφάλεια και ευχάριστα. Περιλαμβάνει πληροφορίες για τη βάρκα, τον εξοπλισμό που παρέχεται ή έχει εγκατασταθεί, τα συστήματά της, και πληροφορίες σχετικά με τη λειτουργία και τη συντήρηση της βάρκας. Παρακαλούμε διαβάστε το εγχειρίδιο προσεκτικά και εξοικειωθείτε προτού χρησιμοποιήσετε τη βάρκα.

Σε περίπτωση που αυτή είναι η πρώτη σας βάρκα, ή τύπος βάρκας με τον οποίο δεν είστε εξοικειωμένοι, για τη δική σας άνεση και ασφάλεια, παρακαλούμε όπως αποκτήσετε εμπειρία χειρισμού και λειτουργίας προτού χρησιμοποιήσετε τη βάρκα. Ο εμπορικός αντιπρόσωπός σας, η εθνική ιστιοπλοϊκή ομοσπονδία ή ο ιστιοπλοϊκός όμιλος στον οποίο είστε μέλη θα χαρούν να σας ενημερώσουν για τις σχολές ή τους εκπαιδευτές που υπάρχουν στην περιοχή σας.

ΠΑΡΑΚΑΛΟΥΜΕ ΟΠΩΣ ΦΥΛΑΞΤΕ ΤΟ ΠΑΡΟΝ ΕΓΧΕΙΡΙΔΙΟ ΣΕ ΑΣΦΑΛΕΣ ΣΗΜΕΙΟ, ΚΑΙ ΠΑΡΑΔΩΣΤΕ ΤΟ ΣΤΟ ΝΕΟ ΙΔΙΟΚΤΗΤΗ ΟΤΑΝ ΠΩΛΗΣΤΕ ΤΗ ΒΑΡΚΑ. ΚΑΤΑΧΩΡΗΣΤΕ ΣΤΟ ΠΑΡΑΚΑΤΩ ΠΛΑΙΣΙΟ ΤΟΝ ΑΝΑΓΝΩΡΙΣΤΙΚΟ ΑΡΙΘΜΟ ΣΚΑΦΟΥΣ «WIN» (WATERCRAFT IDENTIFICATION NUMBER) ΠΟΥ ΑΝΑΓΡΑΦΕΤΑΙ ΣΤΟ ΚΥΤΟΣ ΤΟΥ ΣΚΑΦΟΥΣ:

WIN: _____

Πιστοποίηση Κατασκευαστή

Τα καγιάκ πληρούν το στάνταρ **ISO 6185** που έχει καθιερωθεί από τον Διεθνή Οργανισμό Προτυποποίησης.

Η πιστοποίηση **NMMA** (ΜΟΝΟ ΓΙΑ ΤΙΣ ΗΠΑ) υποδηλώνει ότι η βάρκα, η οποία έχει πωληθεί στις Ηνωμένες Πολιτείες, έχει κριθεί από την Εθνική Ένωση Ναυτιλιακών Κατασκευαστών ότι είναι σύμμορφη με τους Κανονισμούς της Ακτοφυλακής των ΗΠΑ και τα πρότυπα και προτεινόμενες πρακτικές του Αμερικανικού Συμβουλίου Βαρκών και Σκαφών (ABYC).

Ασφάλεια

Σχεδιασμένη για ταξίδια σε προστατευμένες ακτές, μικρούς κόλπους, μικρές λίμνες, ποτάμια και κανάλια, ανέμους μέχρι 4 μποφόρ και κύματα μέχρι 30 εκ., με περιστασιακά κύματα ύψους μέχρι 0,5 μ., όπως π.χ. από διερχόμενα πλοία.

⚠ ΠΡΟΣΟΧΗ

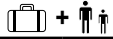


- Το προϊόν αυτό δεν αποτελεί σωσίβιο. Να χρησιμοποιείται μόνο υπό επίβλεψη. Μην πραγματοποιείτε βουτιές στο προϊόν αυτό. Μην το αφήνετε μέσα ή κοντά σε νερό όταν δεν χρησιμοποιείται. **Μη το ρυμουλκείτε με όχημα.**
- Διαβάστε το Εγχειρίδιο Χρήστη πριν τη χρήση και φυλάξτε το Εγχειρίδιο αυτό σε ασφαλές σημείο για μελλοντική αναφορά.
- Τηρείτε όλες τις Οδηγίες Ασφαλείας και Λειτουργίας που περιλαμβάνονται στο παρόν Εγχειρίδιο.
- Τα Φουσκωτά καγιάκ τύπου IIIB προορίζονται για χρήση κοντά στην παραλία, για σύντομο χρόνο και μικρή απόσταση.
- **Προσέξτε τους ανέμους και τα ρεύματα στα ανοικτά.** Μην πλοηγείτε ποτέ μόνοι σας.
- Μην υπερβαίνετε τη μέγιστη προτεινόμενη χωρητικότητα. Η υπερφόρτωση παραβιάζει τους κανονισμούς.
- Όλοι όσοι βρίσκονται στη βάρκα θα πρέπει να φορούν Ατομικά Σωσίβια (PFD).
- Να είστε προσεκτικοί όταν επιβιβάζετε στη βάρκα. Πατήστε στο κέντρο της βάρκας για μέγιστη σταθερότητα.
- Διανείμετε το βάρος των επιβατών, των εξαρτίσεων, του κιβωτίου συνέργων και των εξαρτημάτων ώστε η βάρκα να είναι επίπεδη στην πλώρη (μπροστά), στην πρύμη (πίσω) και στα πλαϊνά.
- Μη χρησιμοποιείτε τη βάρκα εάν πιστεύεται ότι υπάρχει διάτρηση ή διαρροή.
- Οι ενήλικες θα πρέπει να φουσκώνουν τους θαλάμους σύμφωνα με την αριθμητική σειρά.
- Το προϊόν δεν είναι κατάλληλο για ράφτινγκ και άλλα επικίνδυνα αθλήματα.
- Όχι για εμπορική χρήση ή ενοικίαση.
- Τηρήστε τους κανόνες αυτούς προς αποφυγή πνιγμού, παράλυσης ή άλλων σοβαρών τραυματισμών.

ΚΡΑΤΗΣΤΕ ΑΥΤΕΣ ΤΙΣ ΟΔΗΓΙΕΣ

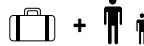



Σελίδα 3

Συστάσεις Κατασκευαστή

Ο συνολικός αριθμός ατόμων και το συνολικό βάρος δεν πρέπει να υπερβαίνουν τα όρια που αναγράφονται στη βάρκα. Παρακαλούμε όπως ανατρέξετε στην ετικέτα που βρίσκεται στο κύτος της βάρκας για τις ονομαστικές τιμές της βάρκας σας. Δείτε τον πίνακα Α.

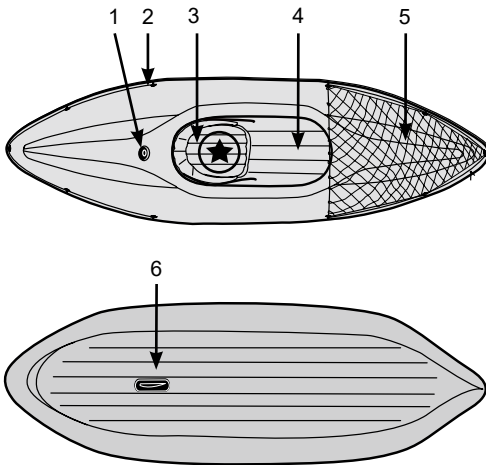
ΠΙΝΑΚΑ Α						
ΜΟΝΤΕΛΟ	L _h	B _h				
	m	m	lbs	kg		bar (psi)
Challenger K1	2.74	0.76	220	100	1	0.069 (1.00)
Challenger K2	3.51	0.76	400	180	2	0.069 (1.00)
Explorer K2	3.12	0.91	400	180	2	0.069 (1.00)

ΠΡΟΤΥΠΟ ΕΤΙΚΕΤΑΣ ΠΡΟΪΟΝΤΟΣ

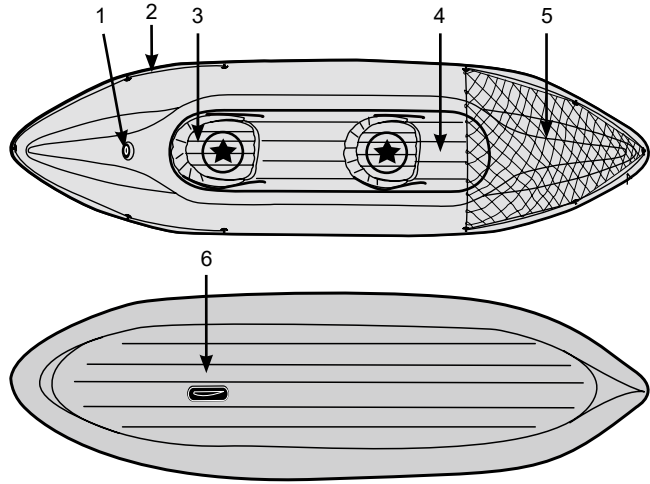
ISO 6185 PART 1 TYPE _____	MAXIMUM CAPACITIES MAXIMUM-KAPAZITÁT CAPACITÉS MAXIMUM	 = ___ Kg (___ Lbs)	①
Do not overinflate or use high pressure air compressor to inflate. Adults should inflate the chambers with cold air in numbered sequence. This boat not rated for propulsion by a motor. Use the enclosed ruler to check while inflating.	PERSONS PERSONEN PERSONNES	 = ___  = ___	②
Nicht zu stark aufblasen und keinen Kompressor zum Aufblasen verwenden. Erwachsene sollten die Kammern in der angegebenen Reihenfolge mit kalter Luft aufblasen. Das Boot kann nicht durch einen Motor betrieben werden. Verwenden Sie das beigegefügte Lineal um die korrekte Füllung zu überprüfen.	MANUFACTURER HERSTELLER FABRICANT	INTEX® CHINA	③
Ne pas surgonfler. Ne pas utiliser de compresseur pour le gonflage. Le gonflage doit être effectué par un adulte avec de l'air froid en suivant les étapes suivantes. Ce bateau n'est pas adapté pour être équipé d'un moteur. Utiliser la règle jointe pour ajuster le gonflage de la chambre à air principale.	MODEL MODELL MODÈLE	_____	④
BY INTEX®	RECOMMENDED WORKING PRESSURE FOR EACH CHAMBER EMPFOHLENE ARBEITENDE DRUCK FÜR JEDE LUFTKAMMER RECOMMANDÉ FONCTIONNEL PRESSION POUR CHAQUE CHAMBRE À AIR	 = ___ bar (___ psi)	⑤
MAXIMUM CAPACITIES / CAPACITÉS MAXIMALES	PERSONS OR ___ kg (___ Lbs) / PERSONNES OU ___ KG ___ POUNDS, PERSONS, GEAR / ___ KG, PERSONNES ET ÉQUIPEMENT		⑥
DESIGN COMPLIANCE WITH NMMA A REQUIREMENTS BELOW IS VERIFIED. MFGR. RESPONSIBLE FOR PRODUCTION CONTROL. LA CONFORMITÉ DU DESIGN AVEC LES EXIGENCES NMMA EST VÉRIFIÉE. MFGR. RESPONSABLE DU CONTRÔLE PRODUCTION.	LOAD CAPACITY (BASIC FLOTATION) CAPACITÉ DE CHARGE (FLOTATION DE BASE) ___ Kg (___ Lbs) MAX. Certified by the National Marine Manufacturers Association using ABYC standards Certifié par la National Marine Manufacturers Association en utilisant les normes ABYC		
CN- XEE			⑦

- ① Προτεινόμενη μέγιστη αντοχή φορτίου από τον κατασκευαστή.
- ② Μέγιστη χωρητικότητα ατόμων.
- ③ Όνομα και χώρα προέλευσης κατασκευαστή.
- ④ Όνομα και αριθμός μοντέλου.
- ⑤ Προτεινόμενη πίεση από τον κατασκευαστή.
- ⑥ Η πιστοποίηση NMMA (ΜΟΝΟ ΓΙΑ ΤΙΣ ΗΠΑ) υποδηλώνει ότι η βάρκα, η οποία έχει πωληθεί στις Ηνωμένες Πολιτείες, έχει κριθεί από την Εθνική Ένωση Ναυτιλιακών Κατασκευαστών ότι είναι σύμμορφη με τους Κανονισμούς της Ακτοφυλακής των ΗΠΑ και τα πρότυπα και προτεινόμενες πρακτικές του Αμερικανικού Συμβουλίου Βαρκών και Σκαφών (ABYC).
- ⑦ Αναγνωριστικός αριθμός σκάφους (WIN).

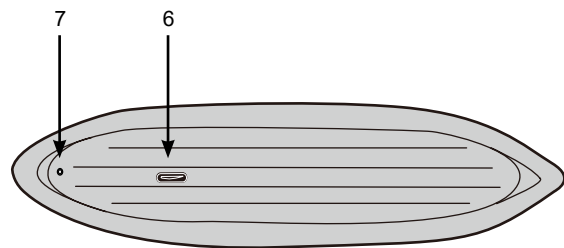
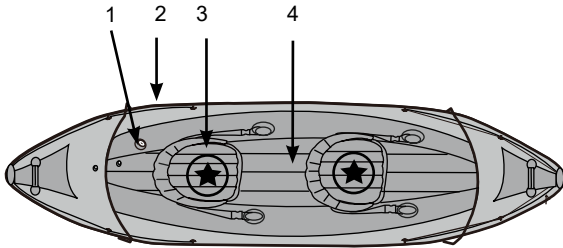
ΚΡΑΤΗΣΤΕ ΑΥΤΕΣ ΤΙΣ ΟΔΗΓΙΕΣ

Περιγραφή**Σειρά Καγιάκ Challenger**

Κ1



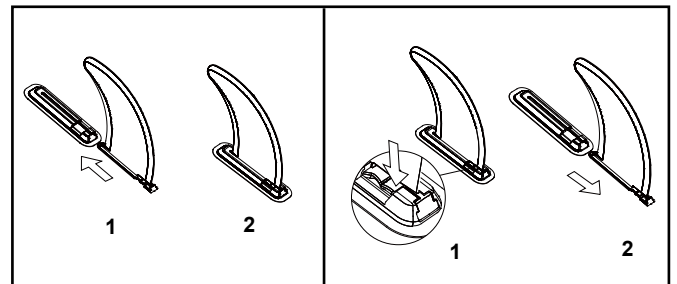
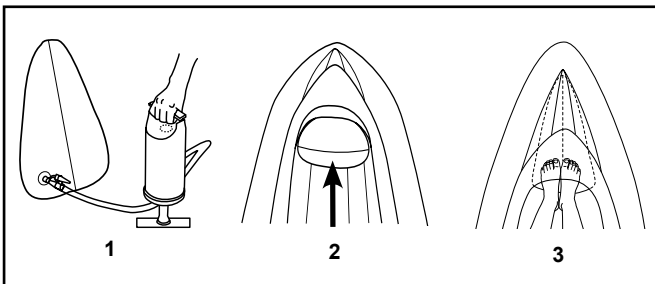
Κ2

Explorer K2

"☉" - Προτεινόμενη διάταξη καθισμάτων για τους επιβάτες.

Περιγραφή	
1	Βαλβίδα Boston
2	Σχοινί αρπαγής
3	Κάθισμα ή μαξιλάρι καθίσματος
4	Φουσκωτό δάπεδο
5	Δίχτυ στερέωσης αποσκευών
6	Πτερύγιο
7	Βαλβίδας αποστραγγίσης

ΣΗΜΕΙΩΣΗ: Τα σχέδια είναι μόνο για σκοπούς απεικόνισης. Ενδέχεται να μην απεικονίζουν το ακριβές προϊόν. Δεν είναι σε φυσική κλίμακα.



ΚΡΑΤΗΣΤΕ ΑΥΤΕΣ ΤΙΣ ΟΔΗΓΙΕΣ

Σελίδα 5

Οδηγίες Φουσκώματος

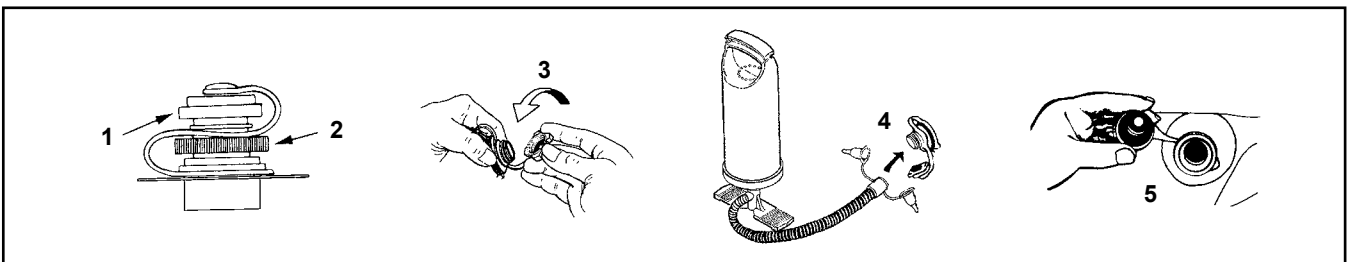
Προτού ξεκινήσετε, εντοπίστε μια καθαρή επιφάνεια χωρίς πέτρες ή αιχμηρά αντικείμενα. Ξεδιπλώστε τη βάρκα ώστε να παραταχθεί επίπεδα και εντοπίστε τη βαλβίδα.

Χρησιμοποιήστε αντλία αέρα χειρός ή ποδιού για να φουσκώσετε τη βάρκα. Μη χρησιμοποιείτε συμπιεστές πεπιεσμένου αέρα. Οι ενήλικες θα πρέπει να φουσκώνουν τους θαλάμους σύμφωνα με την αριθμητική σειρά που αναγράφεται στις βαλβίδες. Είναι πολύ σημαντικό να ακολουθήσετε την αριθμητική σειρά. Σε αντίθετη περίπτωση η βάρκα ενδέχεται να φουσκωθεί λανθασμένα. Γεμίστε όλους τους θαλάμους μέχρι να είναι δύσκαμπτοι αλλά ΟΧΙ σκληροί. Χρησιμοποιήστε τον κανόνα που εσωκλείεται για να βεβαιωθείτε ότι ο κεντρικός θάλαμος έχει φουσκωθεί σωστά. ΜΗΝ ΦΟΥΣΚΩΝΕΤΕ ΥΠΕΡΒΟΛΙΚΑ. Γεμίστε τους θαλάμους μόνο με κρύο αέρα.

ΣΗΜΑΝΤΙΚΟ: Η θερμοκρασία του αέρα και οι καιρικές συνθήκες δεν επηρεάζουν την πίεση του εσωτερικού αέρα στα φουσκωτά προϊόντα. Σε ψυχρό καιρό, το προϊόν θα χάσει κάποια πίεση λόγω της συστολής του αέρα. Σε περίπτωση που συμβεί αυτό, ίσως χρειαστεί να προσθέσετε αέρα στο προϊόν. Ωστόσο, σε θερμό καιρό, ο αέρας θα διασταλεί. Έτσι, θα πρέπει να αφαιρέσετε αέρα για να αποτρέψετε τυχόν βλάβη στο προϊόν λόγω υπερβολικής πίεσης.

Πως Να Χρησιμοποιητε Την Βαλβιδα:

1. Καπακι διπλης βαλβιδας (η βαλβιδα επιτρεπει να εισερχεται ο αερας μεσα, οχι να βγαινει εξω).
2. Καπακι γρηγορου ξεφουσκωματος.
3. Ξεβιδωστε το καπακι της Διπλης Βαλβιδας.
4. Εισχωρηστε την εξοδο της ηλεκτρικης τρομππας μεσα στην βαλβιδα και γεμιστε. Προαοχη! Μην γεμιζετε με παραπανω αερα απο οσο χρειαζεται και μην χρησιμοποιειτε την τρομππα στην θεση της υψηλης πιεσης.
5. Για να ξεφουσκωσετε: Ξεφουσκωστε το καπακι γρηγορου ξεφουσκωματος. **ΠΡΟΣΟΧΗ:** Η διπλη βαλβιδα δεν λειτουργει οταν αυτο το καπακι ειναι κλειστο. Μην ξεβιδωσετε αυτο το καπακι οταν η βαρκα η το φουσκωτο ειναι στο νερο.



Εγκατάσταση Καθίσματος (Συγκεκριμένα Μοντέλα):

1. Φουσκώστε όλα τα μαξιλάρια καθίσματος αργά, στο 75% Καλάμι Ψαρέματος Καπάκι Άκρου Υποδοχή Καλαμιού Ψαρέματος περίπου της χωρητικότητά τους.
2. Ολοκληρώστε το φούσκωμα των μαξιλαριών καθίσματος αργά, μέχρι να είναι σταθερά αλλά ΟΧΙ σκληρά. ΜΗΝ ΠΡΑΓΜΑΤΟΠΟΙΗΣΕΤΕ ΥΠΕΡΒΟΛΙΚΟ ΦΟΥΣΚΩΜΑ!
3. Για να αποσυναρμολογήσετε τα καθίσματα, ξεφουσκώστε πρώτα τα καθίσματα και αντιστρέψτε τη διαδικασία εγκατάστασης.
4. Μερικά μαξιλάρια καθίσματος μετά το φούσκωμα διπλώνουν προς την πλώρη, το μέσο ή την πρύμη της βάρκας.

Εγκατάσταση Σχοινιού-Λαβή (Συγκεκριμένα Μοντέλα):

ΣΗΜΑΝΤΙΚΟ: Για να εγκαταστήσετε σωστά το σχοινί-λαβή της φουσκωτής βάρκας και/ή τις γραμμές εξαρτημάτων, φουσκώστε πρώτα τη βάρκα. Εάν είναι απαραίτητο, ξεκινήστε την εγκατάσταση του σχοινιού-λαβή από το πίσω μέρος της βάρκας, περνώντας το στις υποδοχές σχοινιού περιμετρικά του εξωτερικού της βάρκας. Δέστε τις δυο άκρες με ναυτικό κόμπο στο πίσω άκρο της βάρκας.

Στα καγιάκ της σειράς Explorer, βεβαιωθείτε ότι το σχοινί κρατήματος είναι περασμένο πλήρως μέσα από τις βάσεις σχοινιού στο εξωτερικό του σκάφους, ακόμα και αφού αφαιρεθεί το μπροστινό ή το πίσω κάλυμμα. Το σχοινί κρατήματος πρέπει να βρίσκεται πάντοτε προσαρτημένο στο σκάφος.

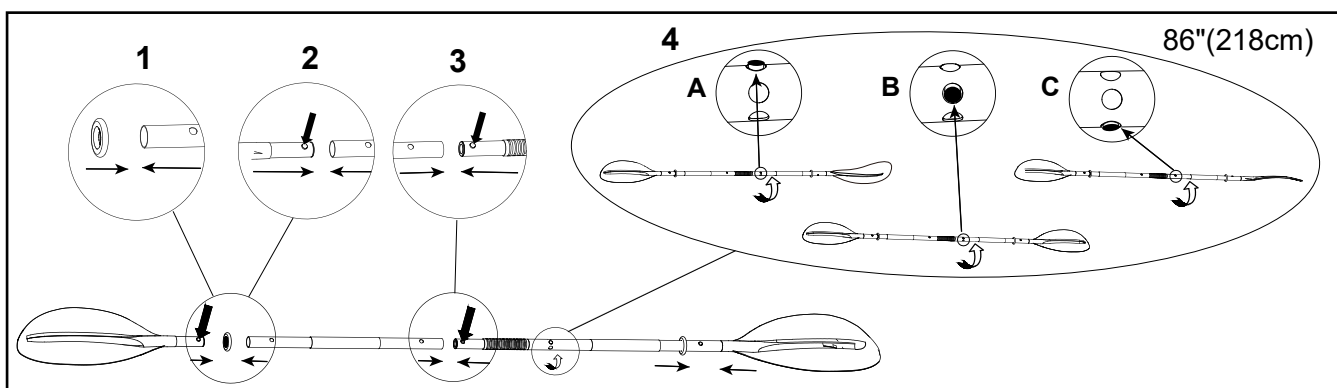
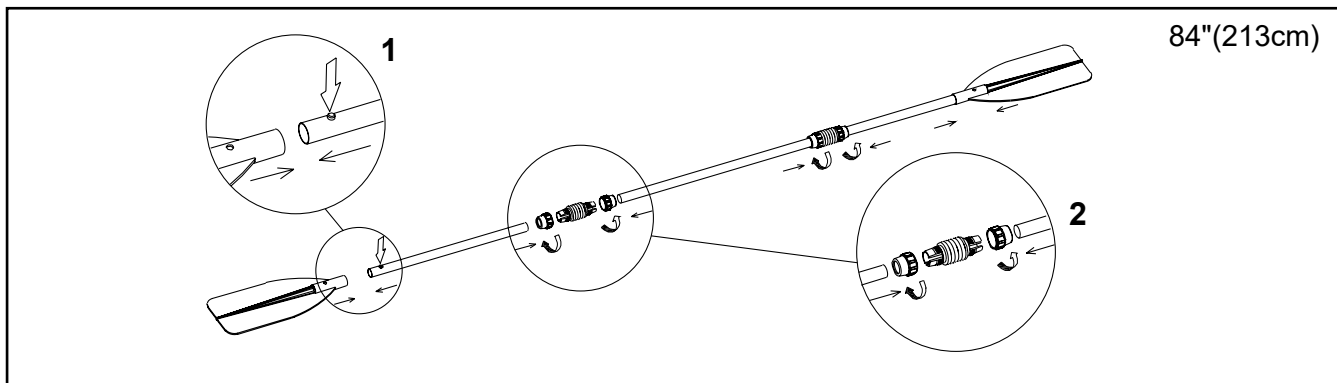


ΚΡΑΤΗΣΤΕ ΑΥΤΕΣ ΤΙΣ ΟΔΗΓΙΕΣ

Σελίδα 6

Συναρμολογήση Κουπιών:

1. Πατήστε τον πύρο στο κοντό κομμάτι του κουπιού και ευθυγραμμίστε τον με την τρύπα στο κομμάτι του πτερυγίου και βεβαιωθείτε ότι έχει κουμπώσει σωστά.
2. Ενώστε τα τρία κομμάτια του κουπιού με τους συνδέσμους και σφίξτε καλά τα καλύμματα των συνδέσμων.
3. Για να το αποσυναρμολογήσετε, εκτελέστε τα βήματα της συναρμολόγησης με την αντίθετη φορά.
Προσοχή: δεν είναι απαραίητο να αφαιρέσετε τα πτερύγια από τα χερούλια.



Οδηγίες Ασφαλείας και Λειτουργίας

Προτού Αναχωρήσετε από την Ακτή ή το Λιμάνι

Ενημερωθείτε για όλες τις απαιτούμενες πληροφορίες και ενημερώστε τους επιβάτες σας:

- Παρακολουθήστε μαθήματα ασφαλείας για βάρκες και εκπαιδευθείτε στην πράξη από τον εμπορικό αντιπρόσωπο από τον οποίο αγοράσατε τη βάρκα σας ή τις τοπικές αρχές λέμβων.
- Ενημερωθείτε για όλους τους τοπικούς κανονισμούς και κινδύνους που σχετίζονται με δραστηριότητες σε νερό και τη λειτουργία της βάρκας.
- Ελέγξτε τις καιρικές προβλέψεις, τα τοπικά ρεύματα, τις παλίρροιες και τους ανέμους.
- Ενημερώστε κάποιον στη στεριά για την ώρα που σκοπεύετε να επιστρέψετε.
- Εξηγήστε τη βασική λειτουργία της βάρκας σε όλους τους επιβάτες.
- Τα παιδιά και όσοι δεν γνωρίζουν κολύμβηση θα πρέπει να ενημερωθούν για τη σωστή χρήση των ατομικών σωσιβίων (PFD).
- Βεβαιωθείτε ότι κάποιος από τους επιβάτες σας μπορεί να χειριστεί τη βάρκα σε περίπτωση έκτακτης ανάγκης.
- Μάθετε πως μπορείτε να καθορίσετε την απόσταση που μπορείτε να καλύψετε, και μην ξεχνάτε ότι οι κακές καιρικές συνθήκες μπορούν να αλλάξουν την απόσταση αυτή.
- Επιθεωρείτε τακτικά όλες τις προϋποθέσεις ασφαλείας.

Ελέγξτε την κατάσταση λειτουργίας της βάρκας και του εξοπλισμού:

- Ελέγξτε την πίεση φουσκώματος.
- Επιθεωρήστε τα πώματα των βαλβίδων.
- Βεβαιωθείτε ότι το φορτίο έχει καταναμηθεί ομαλά, στην πλώρη (μπροστά) στην πρύμη (πίσω) και στα πλαϊνά.

ΚΡΑΤΗΣΤΕ ΑΥΤΕΣ ΤΙΣ ΟΔΗΓΙΕΣ

Σελίδα 7

Βεβαιωθείτε ότι στη βάρκα υπάρχει όλος ο απαραίτητος εξοπλισμός ασφαλείας (ελέγξτε τους νόμους και κανονισμούς της χώρας ή της περιοχής στην οποία χρησιμοποιείτε τη βάρκα για να εξακριβώσετε εάν απαιτείται πρόσθετος εξοπλισμός):

- Ένα ατομικό σωσίβιο (PFD) ανά άτομο.
- Αντλία αέρα, κουπιά, σετ επιδιόρθωσης και σετ εργαλείων.
- Τυχόν άλλος απαραίτητος εξοπλισμός.
- Τα έγγραφα της βάρκας και την άδειά σας (εάν ισχύει).
- Εάν πρόκειται να χρησιμοποιήσετε τη βάρκα το βράδυ, απαιτούνται φώτα.

Κανόνες που πρέπει να Τηρείτε Κατά τη Ναυσιπλοΐα

- Να είστε υπεύθυνοι, μην αγνοείται τους κανόνες ασφαλείας, καθώς ενδέχεται να προκύψει κίνδυνος για τη ζωή τη δική σας και των άλλων.
- Διατηρείτε πάντα τον έλεγχο της βάρκας σας.
- Τηρείτε τους τοπικούς κανονισμούς και πρακτικές.
- Κοντά σε ακτές, πλοηγηθείτε στους ειδικούς χώρους.
- Να θυμάστε ότι οι καιρικές συνθήκες ενδέχεται να επιδεινωθούν απότομα. Βεβαιωθείτε ότι μπορείτε να φτάσετε γρήγορα σε κάποιο καταφύγιο.
- Οι επιβάτες θα πρέπει να φορούν πάντα ατομικά σωσίβια (PFD).
- Μην καταναλώνετε αλκοόλ ή ναρκωτικά πριν ή κατά τη διάρκεια που πλοηγείτε τη βάρκα. Διατηρήστε τη νηφαλιότητα των επιβατών.
- Μην υπερβαίνετε τον εγκεκριμένο αριθμό ατόμων ή βάρους.
- Βεβαιωθείτε ότι οι επιβάτες είναι πάντα καθισμένοι. Σε μεγάλες ταχύτητες, φουρτουνιασμένη θάλασσα ή απότομες στροφές, όλοι οι επιβάτες θα πρέπει να κάθονται στα καθίσματα ή στο δάπεδο.
- Μη βγάζετε το σώμα σας από τη βάρκα. Στις περισσότερες περιοχές, η συνήθεια του να βγάζουν οι επιβάτες το σώμα τους από τη βάρκα είναι παράνομο και εξαιρετικά επικίνδυνο.
- Να είστε ιδιαίτερα προσεκτικοί κατά τον ελλιμενισμό. Σε περίπτωση που βρίσκονται εκτός βάρκας άνω ή κάτω άκρα υπάρχει κίνδυνος τραυματισμού.
- Προσέξτε τους κολυμβητές και τους δύτες. Αποφεύγετε πάντα περιοχές με δύτες ή κολυμβητές.
- Να είστε εξαιρετικά προσεκτικοί όταν χρησιμοποιείτε τη βάρκα κοντά σε παραλίες ή χώρους καθέλκυσης. Η σημαία Άλφα υποδηλώνει την εγγύτητα των δυτών. Πρέπει να διατηρείτε απόσταση ασφαλείας όπως απαιτείται από τους τοπικούς κανονισμούς λέμβων, οι οποίοι ενδέχεται να ποικίλουν από 50 μέτρα (164 πόδια) μέχρι 91 μέτρα (300 πόδια).
- Αποφύγετε τις απότομες στροφές με μεγάλη ταχύτητα. Ενδέχεται να εκτοξευθείτε εκτός βάρκας.
- Μην αλλάζετε την πορεία της βάρκας χωρίς να ενημερώσετε πρώτα τους επιβάτες.
- Αποφύγετε την επαφή μεταξύ αγωγών άνωσης, αιχμηρών αντικειμένων και διαβρωτικών υγρών (όπως το οξύ).
- Μην καπνίζετε μέσα στη βάρκα.

Φροντίδα και Συντήρηση

Η βάρκα έχει κατασκευαστεί από υλικά εξαιρετικής ποιότητας και είναι σύμμορφη με τα πρότυπα ISO 6185. Τυχόν τροποποίηση στην κατασκευή της βάρκας ενδέχεται να θέσει σε κίνδυνο την ασφάλειά σας, την ασφάλεια των επιβατών και να ακυρώσει την περιορισμένη εγγύηση!

Αυτά που πρέπει να κάνετε για να διατηρήσετε τη βάρκα σας σε καλή κατάσταση για αρκετά χρόνια δεν είναι πολλά. Μην αποθηκεύετε το καγιάκ φουσκωμένο. Εάν την αποθηκεύσετε σε ντουλάπα, υπόγειο ή γκαράζ, σας προτείνουμε να επιλέξετε ένα δροσερό και στεγνό μέρος και να βεβαιωθείτε ότι η βάρκα είναι καθαρή και στεγνή προτού την αποθηκεύσετε – διαφορετικά θα εμφανιστεί μούχλα.

Χρησιμοποιήστε όσο το δυνατόν λιγότερα καθαριστικά, μη διαλύετε ουσίες αποβλήτων στο νερό και προτιμήστε να καθαρίζετε τη βάρκα σας στην ξηρά.

Καθαρίζετε τη βάρκα σας μετά από κάθε ταξίδι για να αποτρέψετε τη φθορά της από την άμμο, το αλάτι της θάλασσας ή την έκθεση στον ήλιο.

Η περισσότερη βρωμιά μπορεί να αφαιρεθεί με ένα λάστιχο, σφουγγάρι και μαλακό σαπούνι. Βεβαιωθείτε ότι η βάρκα έχει στεγνώσει καλά προτού αποθηκευθεί. Αποθηκεύστε τη προϊόν και τα εξαρτήματά της σε στεγνό, με ελεγχόμενη θερμοκρασία αποθηκευτικό χώρο, μεταξύ 32 βαθμούς Fahrenheit (0 βαθμούς Κελσίου) και 104 βαθμούς Fahrenheit (40 βαθμούς Κελσίου).

ΚΡΑΤΗΣΤΕ ΑΥΤΕΣ ΤΙΣ ΟΔΗΓΙΕΣ

Αποσυναρμολόγηση και Αποθήκευση

Αρχικά, καθαρίστε καλά τη βάρκα τηρώντας τις οδηγίες Φροντίδας και Συντήρησης. Ανοίξτε όλες τις βαλβίδες αέρα, ξεφουσκώστε το καγιάκ πλήρως και αφαιρέστε όλα τα εξαρτήματα. Γυρίστε τη βάρκα ανάποδα. Διπλώστε την αριστερή πλευρά της βάρκας και στη συνέχεια τη δεξιά πλευρά της βάρκας επάνω στην αριστερή. Διπλώστε δυο φορές την άκρη της πλώρης στη μέση της βάρκας αφού πρώτα αφαιρέσετε τυχόν αέρα που έχει απομείνει. Ξαναβάλτε τα καπάκια στις βαλβίδες αέρα. Επαναλάβετε αυτή τη διαδικασία για την πρύμη. Με τις δυο αντίθετες διπλωμένες πλευρές, διπλώστε τη μια άκρη επάνω στην άλλη, σαν να κλείνετε ένα βιβλίο. Η βάρκα σας είναι έτοιμη για αποθήκευση. Διπλώστε τη βάρκα χαλαρά και αποφύγετε αιχμηρές κάμψεις, γωνίες και τσακίσεις οι οποίες μπορούν να καταστρέψουν τη βάρκα.

Αντιμετώπιση Προβλημάτων

Σε περίπτωση που η βάρκα σας φαίνεται λίγο μαλακή, ενδέχεται να οφείλεται σε διαρροή. Εάν η βάρκα φουσκώθηκε αργά κατά τη διάρκεια της ημέρας με αέρα θερμοκρασίας 32°C (90°F), κατά τη διάρκεια της νύχτας ο αέρας μπορεί να μειώσει θερμοκρασία και να φτάσει στους 25°C (77°F). Ο ψυχρός αέρας ασκεί λιγότερη πίεση στο κύτος, έτσι το επόμενο πρωί η βάρκα φαίνεται μαλακή.

Σε περίπτωση που δεν έχει υπάρξει μεταβολή στη θερμοκρασία, θα πρέπει να εξετάσετε τη βάρκα για ενδεχόμενη διαρροή:

- Εξετάστε καλά τη βάρκα από μικρή απόσταση. Γυρίστε την ανάποδα και ελέγξτε προσεκτικά το εξωτερικό. Τυχόν μεγάλες διαρροές θα είναι εμφανώς ορατές.
- Εάν γνωρίζετε που βρίσκεται η διαρροή, χρησιμοποιήστε ένα μείγμα απορροπτικού πιάτων και νερού σε μπουκάλι ψεκασμού και ψεκάστε επάνω από τις περιοχές που υποπτεύεστε. Τυχόν διαρροή θα παράγει φυσαλίδες και έτσι θα εντοπίσετε τη θέση της διαρροής.
- Ελέγξτε τις βαλβίδες για διαρροή, εάν είναι απαραίτητο, ψεκάστε σαπουνόνερο γύρω από τη βαλβίδα και τη βάση της βαλβίδας.

ΕΠΙΣΚΕΥΕΣ

Με τη συνεχή χρήση ενδέχεται να τρυπήσετε κάποια στιγμή τη βάρκα σας. Οι περισσότερες διαρροές χρειάζονται λίγα λεπτά για να επισκευαστούν. Η βάρκα σας έρχεται με διορθωτικό μπάλωμα, και μπορείτε να παραγγείλετε επιπρόσθετες επιδιορθωτικές προμήθειες από το Τμήμα Καταναλωτή Intex ή από την ιστοσελίδα μας.

Αρχικά εντοπίστε τη διαρροή. Το σαπουνόνερο θα δημιουργήσει φυσαλίδες εάν τοποθετηθεί επάνω από το σημείο διαρροής. Καθαρίστε καλά την περιοχή γύρω από τη διαρροή και αφαιρέστε τυχόν ρύπους ή βρωμιά.

Κοψτε ένα αρκετά μεγάλο κομμάτι μπαλώματος για να καλυφθεί η κατεστραμμένη περιοχή κατά περίπου 1,5 εκ (1/2"). Στρογγυλέψτε τις άκρες και τοποθετήστε το επίγραμμα στην περιοχή που έχει φθαρεί και πιέστε το καλά. Ίσως χρειαστεί να τοποθετήσετε κάποιο βαρύ αντικείμενο πάνω από το σημείο.

Μην φουσκώνετε για 30 λεπτά μετά το μπάλωμα.

Εάν το μπάλωμα δεν κρατήσει, μπορείτε να αγοράσετε μια κολλα με βάση τη σιλικόνη ή το PVC για την επιδιόρθωση στρωμάτων camping, τεντών ή παπουτσιών από την αγορά για να μπαλώσετε τη βάρκα σας. Παρακαλούμε, συμβουλευτείτε τις οδηγίες χρήσης της κόλλας για τον τρόπο μπαλώματος.

ΚΡΑΤΗΣΤΕ ΑΥΤΕΣ ΤΙΣ ΟΔΗΓΙΕΣ

Σελίδα 9

ΠΕΡΙΟΡΙΣΜΕΝΗ ΕΓΓΥΗΣΗ

Φουσκωτό Καγιάκ της Intex

Η Φουσκωτή Βάρκα Intex έχει κατασκευαστεί χρησιμοποιώντας υλικά εξαιρετικής ποιότητας από εξειδικευμένο εργατικό δυναμικό. Όλες οι Φουσκωτές Βάρκες Intex έχουν επιθεωρηθεί λεπτομερώς και όταν αποχωρούν από το εργοστάσιο έχουν πιστοποιηθεί ότι δεν είναι ελαττωματικές. Η παρούσα Περιορισμένη Εγγύηση ισχύει μόνο για την Φουσκωτή Βάρκα Intex.

Η παρούσα περιορισμένη εγγύηση λειτουργεί συμπληρωματικά, όχι ως υποκατάστατο των νόμιμων σας δικαιωμάτων σας και ένδικων μέσων. Σε περίπτωση που η παρούσα εγγύηση είναι ασύμβατη με τα νόμιμα δικαιώματά σας, τα δικαιώματά σας υπερισχύουν της εγγύησης. Για παράδειγμα, η νομοθεσία για τους καταναλωτές στη Ευρωπαϊκή Ένωση σας παρέχει αποκλειστικά δικαιώματα εγγύησης, επιπλέον της κάλυψης που σας παρέχει η παρούσα περιορισμένη εγγύηση. Για περισσότερες πληροφορίες, σχετικά με τη νομοθεσία για τους καταναλωτές στην ΕΕ, μπορείτε να επισκεφθείτε το δικτυακό τόπο του Ευρωπαϊκού Κέντρου Καταναλωτών στη διεύθυνση: http://ec.europa.eu/consumers/ecc/contact_en/htm.

Οι διατάξεις της παρούσας Περιορισμένης Εγγύησης ισχύουν μόνο για τον αρχικό αγοραστή. Η παρούσα Περιορισμένη Εγγύηση ισχύει για περίοδο 90 ημερών από την ημερομηνία αγοράς του προϊόντος. Φυλάξτε την απόδειξη με αυτό το εγχειρίδιο, καθώς αποτελεί αποδεικτικό της αγοράς και πρέπει να συνοδεύει τυχόν αξιώσεις εγγύησης. Σε διαφορετική περίπτωση η Περιορισμένη Εγγύηση χάνει την ισχύ της.

Σε περίπτωση που εντοπίσετε κάποιο ελάττωμα, κατά τη διάρκεια της περιόδου Φουσκωτο Καγιακ της εγγύησης, παρακαλείσθε να επικοινωνήσετε με το αντίστοιχο Κέντρο Σέρβις της Intex, το οποίο περιλαμβάνεται στο ξεχωριστό φυλλάδιο «Εξουσιοδοτημένα Κέντρα Σέρβις». Εφόσον το είδος επιστραφεί, σύμφωνα με τις οδηγίες του Κέντρου Σέρβις της Intex, το Κέντρο Σέρβις θα το επιθεωρήσει για να διαπιστώσει την ισχύ της απαίτησης. Εφόσον το είδος καλύπτεται από τις διατάξεις της εγγύησης, αυτό θα επισκευαστεί ή θα αντικατασταθεί, με όμοιο ή συμβατό είδος (υπόκειται στη διακριτική ευχέρεια της Intex) χωρίς χρέωση για εσάς.

Εκτός από την παρούσα εγγύηση και άλλα νόμιμα δικαιώματα που ισχύουν στη χώρα σας, δεν υφίστανται άλλες έμμεσες εγγυήσεις. Στο μέτρο που είναι πιθανό στη χώρα σας, η Intex δεν μπορεί να θεωρηθεί σε καμία υπόλογη απέναντι σε εσάς ή σε τρίτους για άμεσες ή έμμεσες συνέπειες που προκύπτουν από τη χρήση του/της Φουσκωτο Καγιακ, ή από ενέργειες των συνεργατών και υπαλλήλων της Intex (συμπεριλαμβανομένης της κατασκευής του προϊόντος). Ορισμένες πολιτείες ή περιοχές δεν επιτρέπουν την εξαίρεση ή τον περιορισμό συμπτωματικών ή παρεπόμενων ζημιών, έτσι ο παραπάνω περιορισμός ενδέχεται να μην ισχύει για εσάς.

Σας παρακαλούμε να λάβετε υπόψη σας πως η παρούσα περιορισμένη εγγύηση δεν ισχύει στις ακόλουθες περιπτώσεις:

- Εάν το Φουσκωτο Καγιακ υπόκειται σε αμέλεια, ακατάλληλη χρήση ή εφαρμογή, ατύχημα, ακατάλληλη λειτουργία, ρυμούλκηση ή έλξη, ακατάλληλη συντήρηση ή αποθήκευση.
- Όταν η φουσκωτή βάρκα της Intex υπόκειται σε ζημία υπό συνθήκες που δεν υπόκεινται στον έλεγχο της Intex, συμπεριλαμβανομένων, ωστόσο μη περιορισμένων σε τρυπήματα, σκισίματα, διάβρωση ή φυσιολογική φθορά και σκίσιμο.
- Για τμήματα και εξαρτήματα που δεν πωλούνται από την Intex, και/ή.
- Για μη εξουσιοδοτημένες τροποποιήσεις, επισκευές ή αποσυναρμολόγηση του/της Φουσκωτο Καγιακ από οποιονδήποτε άλλον εκτός από το προσωπικό του Κέντρου Εξυπηρέτησης της Intex.

Διαβάστε προσεκτικά το εγχειρίδιο χρήστη και τηρήστε όλες τις οδηγίες σχετικά με τη σωστή λειτουργία και συντήρηση της Φουσκωτής Βάρκας Intex. Επιθεωρείτε πάντα τον εξοπλισμό πριν τη χρήση. Η Περιορισμένη Εγγύηση ενδέχεται να ακυρωθεί εάν δεν τηρηθούν οι οδηγίες.

ΣΥΜΠΛΗΡΩΣΤΕ ΚΑΤΩΤΕΡΩ ΤΟ ΟΝΟΜΑ, ΤΗ ΔΙΕΥΘΥΝΣΗ ΚΑΙ ΤΟΝ ΑΡΙΘΜΟ ΤΗΛΕΦΩΝΟΥ ΤΟΥ ΙΔΙΟΚΤΗΤΗ, ΚΑΙ ΤΟ WIN ΤΗΣ ΒΑΡΚΑΣ:

ΚΡΑΤΗΣΤΕ ΑΥΤΕΣ ΤΙΣ ΟΔΗΓΙΕΣ

Σελίδα 10