

ΣΗΜΑΝΤΙΚΟΙ ΚΑΝΟΝΕΣ ΑΣΦΑΛΕΙΑΣ

Διαβάστε, κατανοήστε και ακολουθήστε όλες τις οδηγίες προσεκτικά πριν εγκαταστήσετε και χρησιμοποιήσετε αυτό το προϊόν. Να φυλαχτεί για μελλοντική αναφορά.

SX1500

Krystal Clear™ Αντλία Φίλτρου Άμμου
Αριθμός πιστοποιημένου μοντέλου SF90220-2
220 - 240 V~, 50 Hz, 130 W
Hmax 3.0 m, Hmin 0.19 m, IPX4
Μεγ. Θερμοκρασία Νερού 35 °C



Για επεξηγηματικούς σκοπούς μόνο.

Μην παραλείψετε να δοκιμάσετε και τα ακολουθα εξαιρετικά προϊόντα της Intex: Πισίνες, Εξαρτήματα Πισίνας, Φουσκωτες Πισίνες και Παιχνίδια Σπιτιού, Στρώματα Αερα και Βαρκες, τα οποία διατίθενται μέσω των εμπορικών αντιπροσώπων μας ή του δικτυακού τόπου μας.

Λόγω της πολιτικής συνεχούς βελτίωσης των προϊόντων της, η Intex διατηρεί το δικαίωμα τροποποίησης των προδιαγραφών και της εμφάνισης, κάτι που ενδέχεται να οδηγήσει σε ενημερώσεις του εγχειριδίου οδηγιών, χωρίς προηγούμενη ενημέρωση.

INTEX®

©2022 Intex Marketing Ltd. - Intex Development Co. Ltd. - Intex Recreation Corp. All rights reserved/Tous droits réservés/Todos los derechos reservados/Alle Rechte vorbehalten. Printed in China/Imprimé en Chine/Impreso en China/ Gedruckt in China.

®™ Trademarks used in some countries of the world under license from/®™ Marques utilisées dans certains pays sous licence de/Marcas registradas utilizadas en algunos países del mundo bajo licencia de/Warenzeichen verwendet in einigen Ländern der Welt in Lizenz von/Intex Marketing Ltd. to/à/a/an Intex Development Co. Ltd., Hong Kong & Intex Recreation Corp., P.O. Box 1440, Long Beach, CA 90801 • Distributed in the European Union by/Distribué dans l'Union Européenne par/Distribuido en la unión Europea por/Vertrieb in der Europäischen Union durch/Intex Trading B.V., Ettenseweg 46, 4706 PB Roosendaal – The Netherlands • Distributed in the UK by Unitex Service (UK) Limited, 21 Holborn Viaduct, London EC1A 2DY, UK.
www.intexcorp.com

ΟΔΗΓΙΕΣ ΧΡΗΣΗΣ

ΠΙΝΑΚΑΣ ΠΕΡΙΕΧΟΜΕΝΩΝ

| | |
|--|-------|
| Προσοχή..... | 3 |
| Καταλογος εξαρτηματων & αναφορα..... | 4-6 |
| Οδηγίες συναρμολόγησης..... | 7-14 |
| Λεπτομερης παρουσιαση..... | 9 |
| Οδηγίες εγκατάστασης..... | 15-17 |
| Χρονοδιάγραμμα εργασιών πισινών Intex..... | 18 |
| Χρονοδιάγραμμα εργασιών πισινών εκτός Intex..... | 19 |
| Συντήρηση..... | 20 |
| Αποθήκευση μεγάλης διάρκειας..... | 20 |
| Οδηγός αντιμετώπισης προβλημάτων..... | 21 |
| Αντιμετώπιση συνηθισμένων προβλημάτων..... | 22 |
| Γενικές οδηγίες ασφαλείας..... | 22 |
| Περιορισμένη εγγύηση..... | 23 |

ΓΕΝΙΚΕΣ ΟΔΗΓΙΕΣ ΑΣΦΑΛΕΙΑΣ

Διαβάστε, κατανοήστε και ακολουθήστε όλες τις οδηγίες προσεκτικά πριν εγκαταστήσετε και χρησιμοποιήσετε αυτό το προϊόν.

ΔΙΑΒΑΣΤΕ ΚΑΙ ΤΗΡΗΣΤΕ ΟΛΕΣ ΤΙΣ ΟΔΗΓΙΕΣ**⚠ ΠΡΟΣΟΧΗ**

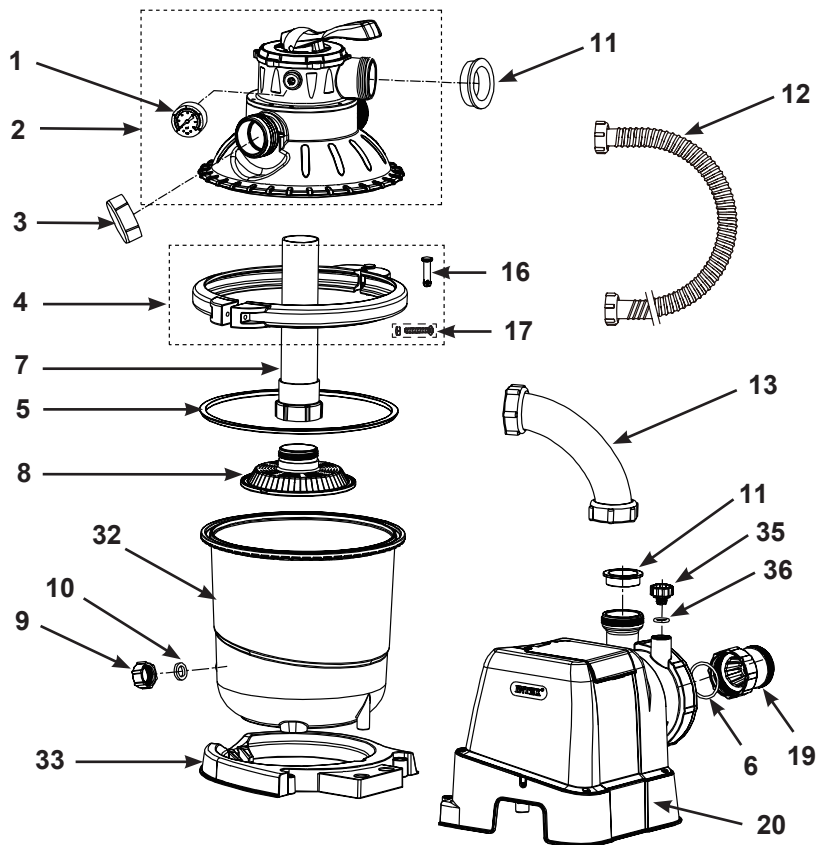
- Επιτρέψτε πάντα τα παιδιά και ειδικότερα όσα έχουν κινητικές δυσκολίες.
- Τα παιδιά θα πρέπει να παραμένουν μακριά από αυτό το προϊόν και τα ηλεκτρικά καλώδια.
- Τα παιδιά δεν επιτρέπεται να παίζουν με το μηχάνημα. Ο καθαρισμός και η συντήρηση του μηχανήματος δεν επιτρέπονται στα παιδιά, χωρίς επίβλεψη.
- Αυτό το μηχάνημα μπορεί να χρησιμοποιηθεί από παιδιά ηλικίας άνω των 8 ετών και από άτομα με μειωμένες σωματικές, αισθητήριες ή διανοητικές ικανότητες ή έλλειψη εμπειρίας και γνώσης, εφόσον τους έχουν δοθεί οδηγίες για την ασφαλή χρήση της συσκευής και βρίσκονται υπό επίβλεψη ή καθοδήγηση και να κατανοούν τις κινδύνους που συνεπάγεται.
- Η συναρμολόγηση και αποσυναρμολόγηση θα πρέπει να πραγματοποιείται μόνο από ενήλικες.
- Κίνδυνος ηλεκτροπληξίας. Το προϊόν αυτό θα πρέπει να συνδέεται μόνο σε υποδοχή γείωσης μέσω διακόπτη κυκλώματος βλάβης γείωσης (GFCI) ή συσκευή παραμένουστος ρεύματος (RCD). Επικοινωνήστε με έναν εξειδικευμένο ηλεκτρολόγο σε περίπτωση που δεν μπορείτε να αναγνωρίσετε εάν η υποδοχή διαθέτει προστασία GFCI/RCD. Ζητήστε από έναν εξειδικευμένο ηλεκτρολόγο να εγκαταστήσει το GFCI/RCD, ο οποίος έχει μέγιστη διαβάθμιση 30mA. Μη χρησιμοποιείτε φορητή συσκευή παραμένουστος ρεύματος (PRCD).
- Αποσυνδέετε πάντα το προϊόν από το ρεύμα προτού το αφαιρέσετε, καθαρίσετε, επισκευάσετε ή προβείτε σε τυχόν προσαρμογές στο προϊόν.
- Το βύσμα θα πρέπει να χρησιμοποιηθεί μετά την εγκατάσταση του προϊόντος.
- ΜΗΝ θάβετε το καλώδιο ρεύματος. Τοποθετήστε το καλώδιο σε σημείο στο οποίο δεν πρόκειται να καταστραφεί από μηχανές κουρέματος, κλαδευτήρια και άλλο εξοπλισμό.
- Σε περίπτωση φθοράς του καλωδίου ρεύματος, θα πρέπει να αντικατασταθεί από τον κατασκευαστή, το τεχνικό τμήμα του ή παρόμοιο καταρτισμένο προσωπικό, προς αποφυγή κινδύνου.
- Για να μειώσετε τον κίνδυνο ηλεκτροπληξίας, μη χρησιμοποιείτε καλώδια επέκτασης, χρονοδιακόπτες, προσαρμογείς βυσμάτων οι μετασχηματιστές βυσμάτων για να συνδέσετε τη μονάδα στο ρεύμα. Θα πρέπει να υπάρχει διαθέσιμη μια κατάλληλα τοποθετημένη έξοδος.
- Μην επιχειρήσετε να συνδέσετε ή να αποσυνδέσετε το προϊόν αυτό όταν βρίσκεστε μέσα στο νερό ή όταν τα χέρια σας είναι βρεγμένα.
- Το προϊόν αυτό θα πρέπει να απέχει τουλάχιστον 2μ από την πισίνα.
- Το βύσμα αυτού του προϊόντος θα πρέπει να απέχει τουλάχιστον 3,5μ από την πισίνα.
- Τοποθετήστε αυτό το προϊόν μακριά από την πισίνα, ώστε να μην σκαρφαλώνουν τα παιδιά στην αντλία για να έχουν πρόσβαση στην πισίνα.
- Μην λειτουργείτε αυτό το προϊόν όταν υπάρχει κόσμος στην πισίνα.
- Αυτό το προϊόν είναι κατάλληλο μόνο για αποθηκεύσιμες πισίνες. Να μη χρησιμοποιείται με μόνιμες πισίνες. Οι αποθηκεύσιμες πισίνες έχουν κατασκευαστεί με τέτοιο τρόπο ώστε να μπορούν να αποσυναρμολογηθούν γρήγορα για αποθήκευση και να επανασυναρμολογούνται γρήγορα στην κανονική τους διάταξη.
- Για να μειώσετε τον κίνδυνο παγίδευσης, μην μπαίνετε ποτέ στην πισίνα εάν το εξάρτημα αναρρόφησης είναι χαλαρό, σπασμένο, ραγισμένο, χαλασμένο ή λείπει. Αντικαταστήστε τα χαλαρά, σπασμένα, χαλασμένα ή ραγισμένα εξαρτήματα αναρρόφησης και τυχόν εξαρτήματα που απουσιάζουν αμέσως.
- Μην παίζετε ή κολυμπάτε ποτέ κοντά στα εξαρτήματα αναρρόφησης. Το σώμα ή τα μαλλιά σας μπορεί να πιαστούν προκαλώντας τραυματισμό ή πνιγμό.
- Για να αποφύγετε ζημιές του εξοπλισμού και κίνδυνο τραυματισμού, απενεργοποιείτε πάντα την αντλία προτού αλλάξετε τη θέση βαλβίδας ελέγχου φίλτρου.
- Μην χρησιμοποιείτε ποτέ το προϊόν πάνω από τη μέγιστη πίεση λειτουργίας που αναφέρεται στη δεξαμενή φίλτρου.
- Επικίνδυνη Πίεση. Η εσφαλμένη συναρμολόγηση του καλύμματος βαλβίδας δεξαμενής μπορεί να προκαλέσει εκτίναξη του καλύμματος της βαλβίδας και να προκαλέσει σοβαρό τραυματισμό, ζημιές ή και θάνατο.
- Το προϊόν αυτό είναι κατάλληλο για χρήση μόνο για τους σκοπούς που αναφέρονται στο παρόν εγχειρίδιο.

ΣΕ ΠΕΡΙΠΤΩΣΗ ΜΗ ΤΗΡΗΣΗΣ ΤΩΝ ΠΡΟΕΙΔΟΠΟΙΗΣΕΩΝ ΥΠΑΡΧΕΙ ΚΙΝΔΥΝΟΣ ΠΡΟΚΛΗΣΗΣ ΖΗΜΙΑΣ ΣΤΗΝ ΠΕΡΙΟΥΣΙΑ ΣΑΣ, ΗΛΕΚΤΡΟΠΛΗΞΙΑ, ΕΜΠΛΟΚΗ Η ΑΛΛΟΣ ΣΟΒΑΡΟΣ ΤΡΑΥΜΑΤΙΣΜΟΣ Η ΘΑΝΑΤΟΣ.

Οι προειδοποιήσεις, οι οδηγίες και οι κανόνες ασφαλείας που συνοδεύουν το συγκεκριμένο προϊόν αναφέρουν μερικούς μόνο συνηθισμένους κινδύνους που ενδέχεται να προκύψουν με συσκευές προϊόντων ψυχαγωγίας σε νερό και δεν καλύπτουν όλες τις περιπτώσεις κινδύνων. Παρακαλούμε όπως χρησιμοποιήσετε κοινή λογική και κρίση όταν απολαμβάνετε δραστηριότητες σε νερό.

ΣΧΕΔΙΟ ΘΕΣΕΩΝ ΤΩΝ ΞΕΧΩΡΙΣΤΩΝ ΕΞΑΡΤΗΜΑΤΩΝ

Πριν τη συναρμολόγηση του προϊόντος σας, παρακαλούμε διαθέστε μερικά λεπτά για να ελέγξετε τα περιεχόμενα και να εξοικιωθείτε με όλα τα μέρη.

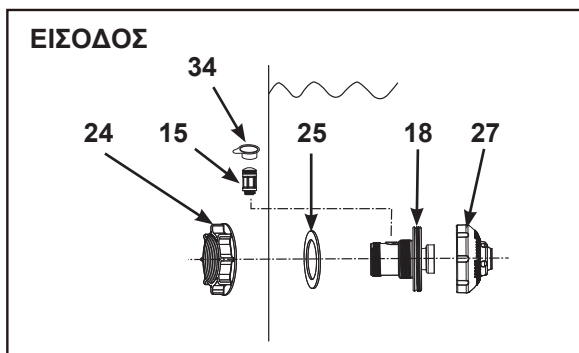


ΣΗΜΕΙΩΣΗ: Τα σχέδια είναι μόνο για σκοπούς απεικόνισης. Ενδέχεται να μην απεικονίζουν το ακριβές προϊόν. Δεν είναι σε φυσική κλίμακα.

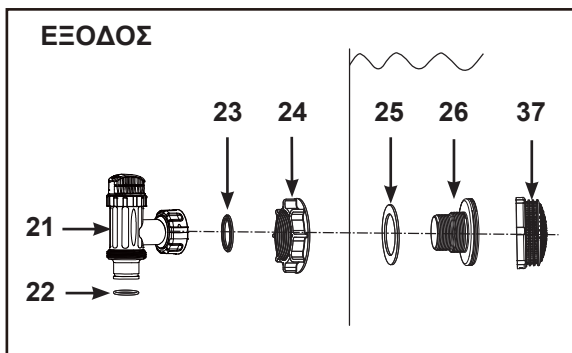
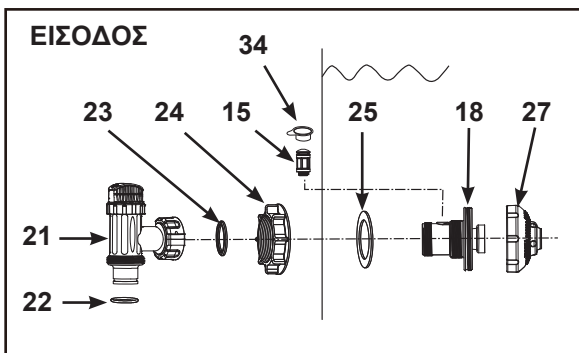
ΣΧΕΔΙΟ ΘΕΣΕΩΝ ΤΩΝ ΞΕΧΩΡΙΣΤΩΝ ΕΞΑΡΤΗΜΑΤΩΝ (συνεχεια)

Πριν τη συναρμολόγηση του προϊόντος σας, παρακαλούμε διαθέστε μερικά λεπτά για να ελέγξετε τα περιεχόμενα και να εξοικιωθείτε με όλα τα μέρη.

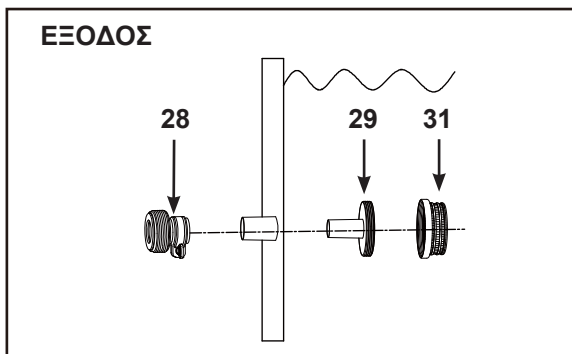
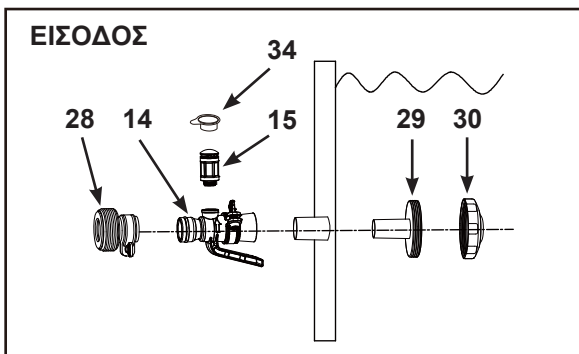
Αν η αντλία αγοράστηκε ξεχωριστά, περιλαμβάνονται μόνο αυτά τα εξαρτήματα εγκατάστασης:



Αν η αντλία αγοράστηκε μαζί με το σετ πισίνας με συνδέσεις / λάστιχα 1-1/2" (38mm), περιλαμβάνονται τα παρακάτω εξαρτήματα εγκατάστασης:



Αν η αντλία αγοράστηκε μαζί με το σετ πισίνας με συνδέσεις / λάστιχα 1-1/4" (32mm), περιλαμβάνονται τα παρακάτω εξαρτήματα εγκατάστασης:



ΣΗΜΕΙΩΣΗ: Τα σχέδια είναι μόνο για σκοπούς απεικόνισης. Ενδέχεται να μην απεικονίζουν το ακριβές προϊόν. Δεν είναι σε φυσική κλίμακα. Αυτά τα εξαρτήματα δεν περιλαμβάνονται όταν η αντλία δεν έχει αγοραστεί ως μέρος ενός σετ πισίνας. Επικοινωνήστε με τα Εξουσιοδοτημένα Κέντρα Σέρβις μας για να παραγγείλατε αυτά τα εξαρτήματα, εφόσον απαιτηθεί.

ΣΧΕΔΙΟ ΘΕΣΕΩΝ ΤΩΝ ΞΕΧΩΡΙΣΤΩΝ ΕΞΑΡΤΗΜΑΤΩΝ (συνεχεια)

Πριν τη συναρμολόγηση του προϊόντος σας, παρακαλούμε διαθέστε μερικά λεπτά για να ελέγξετε τα περιεχόμενα και να εξοικιωθείτε με όλα τα μέρη.

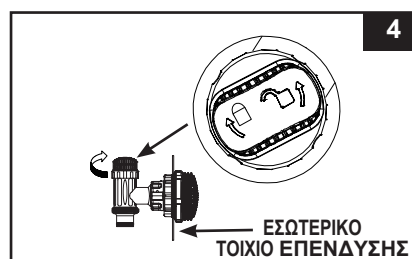
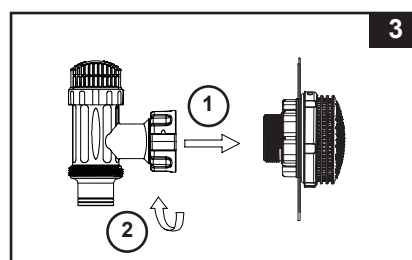
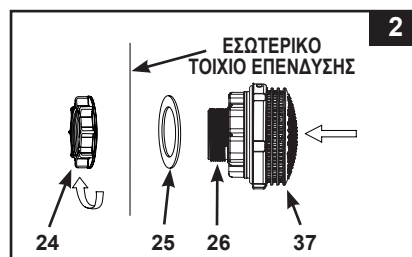
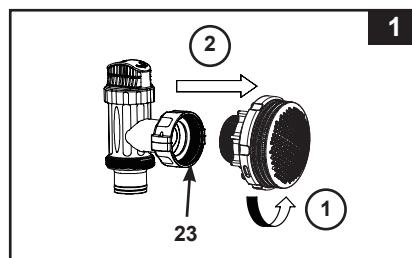
| ΤΕΜΑΧΙΟ ΑΡ. | ΠΕΡΙΓΡΑΦΗ | ΑΡ. ΕΞΑΡΤΗΜΑΤΟΣ | ΠΟΣΟΤΗΤΑ | | |
|----------------|---|--------------------|-----------|------------------------------|------------------------------|
| | | | Ξεχωριστά | Σετ πιπίνας 1-1/2" (38mm) | Σετ πιπίνας 1-1/4" (32mm) |
| 1 | ΜΕΤΡΗΤΗΣ ΠΙΕΣΗΣ | 11720 | 1 | 1 | 1 |
| 2 | 6ΠΛΗ ΒΑΛΒΙΔΑ | 11721B | 1 | 1 | 1 |
| 3 | ΚΑΛΥΜΜΑ ΕΞΟΔΟΥ ΑΓΩΓΟΥ | 11131 | 1 | 1 | 1 |
| 4 | ΔΙΑΤΑΞΗ ΣΦΙΓΚΤΗΡΑ | 11722 | 1 | 1 | 1 |
| 5 | ΔΑΚΤΥΛΙΟΣ ΚΥΚΛΙΚΗΣ ΔΙΑΤΟΜΗΣ ΔΕΞΑΜΕΝΗΣ | 11728 | 1 | 1 | 1 |
| 6 | ΣΤΕΓΑΝΟΠΟΙΗΤΙΚΟΣ ΔΑΚΤΥΛΙΟΣ ΕΙΣΟΔΟΥ ΜΟΤΕΡ ΤΗΣ ΑΝΤΛΙΑΣ ΦΙΛΤΡΟΥ ΜΕ ΑΜΜΟ | 10712 | 1 | 1 | 1 |
| 7 | ΚΕΝΤΡΙΚΟΣ ΣΩΛΗΝΑΣ | 11729 | 1 | 1 | 1 |
| 8 | ΠΛΕΓΜΑ ΦΙΛΤΡΟΥ | 11730 | 1 | 1 | 1 |
| 9 | ΠΩΜΑ ΒΑΛΒΙΔΑΣ ΑΠΟΣΤΡΑΓΓΙΣΗΣ | 11456 | 1 | 1 | 1 |
| 10 | ΔΑΚΤΥΛΙΟΣ ΚΥΚΛΙΚΗΣ ΔΙΑΤΟΜΗΣ ΒΑΛΒΙΔΑΣ ΑΓΩΓΟΥ | 11385 | 1 | 1 | 1 |
| 11 | ΔΑΚΤΥΛΙΟΣ ΚΥΚΛΙΚΗΣ ΔΙΑΤΟΜΗΣ ΣΧΗΜΑΤΟΣ L | 11228 | 5 | 5 | 5 |
| 12 | ΣΩΛΗΝΑΣ ΜΕ ΠΑΞΙΜΑΔΙΑ | 11010 | 2 | 2 | 2 |
| 13 | ΣΩΛΗΝΑΣ ΔΙΑΣΥΝΔΕΣΗΣ ΦΙΛΤΡΟΥ ΑΜΜΟΥ | 11763A | 1 | 1 | 1 |
| 14 | ΠΡΟΣΑΡΜΟΓΕΑΣ ΕΙΣΟΔΟΥ ΑΕΡΑ ΠΙΣΙΝΑΣ | 12368 | - | - | 1 |
| 15 | ΒΑΛΒΙΔΑ ΥΔΡΟΜΑΣΑΖ | 12363 | 1 | 1 | 1 |
| 16 | ΠΙΡΟΣ ΣΦΙΓΚΤΗΡΑ | 11726 | 1 | 1 | 1 |
| 17 | ΜΠΟΥΛΟΝΙ ΕΜΠΛΟΚΗΣ | 11727 | 1 | 1 | 1 |
| 18 | ΒΙΔΩΤΟΣ ΣΥΝΔΕΣΜΟΣ ΑΕΡΑ ΕΙΣΟΔΟΥ | 12371 | 1 | 1 | - |
| 19 | ΔΙΑΦΑΝΗΣ ΣΥΛΛΕΚΤΗΣ ΦΥΛΛΩΝ | 11733 | 1 | 1 | 1 |
| 20 | ΚΙΝΗΤΗΡΑΣ | 13206 | 1 | 1 | 1 |
| 21 | ΒΑΛΒΙΔΑ ΕΜΒΟΛΕΑ (ΠΕΡΙΛΑΜΒΑΝΕΤΑΙ) ΕΥΚΑΜΠΤΟΣ ΣΩΛΗΝΑΣ ΜΕ ΔΑΚΤΥΛΙΟ ΚΥΚΛΙΚΗΣ ΔΙΑΤΟΜΗΣ & ΡΟΔΕΛΑ ΜΕ ΒΗΜΑ | 10747 | - | 2 | - |
| 22 | ΕΥΚΑΜΠΤΟΣ ΣΩΛΗΝΑΣ ΜΕ ΔΑΚΤΥΛΙΟ ΚΥΚΛΙΚΗΣ ΔΙΑΤΟΜΗΣ | 10262 | - | 2 | - |
| 23 | ΡΟΔΕΛΑ ΜΕ ΒΗΜΑ | 10745 | - | 2 | - |
| 24 | ΠΕΡΙΚΟΧΛΙΟ ΔΙΗΘΗΤΗΡΑ | 10256 | 1 | 2 | - |
| 25 | ΕΠΙΠΕΔΗ ΡΟΔΕΛΑ ΔΙΗΘΗΤΗΡΑ ΑΠΟ ΚΑΟΥΤΣΟΥΚ | 10255 | 1 | 2 | - |
| 26 | ΚΟΧΛΙΩΤΟΣ ΣΥΝΔΕΣΜΟΣ ΔΙΗΘΗΤΗΡΑ | 10744 | - | 1 | - |
| 27 | ΡΥΘΜΙΖΟΜΕΝΟ ΑΚΡΟΦΥΣΙΟ ΥΔΡΟΜΑΣΑΖ ΕΙΣΟΔΟΥ ΠΙΣΙΝΑΣ | 12369 | 1 | 1 | - |
| 28 | ΠΡΟΣΑΡΜΟΓΕΑΣ Β | 10722 | - | - | 2 |
| 29 | ΣΥΝΔΕΤΗΡΑΣ ΦΙΛΤΡΟΥ | 11070 | - | - | 2 |
| 30 | ΑΚΡΟΦΥΣΙΟ ΥΔΡΟΜΑΣΑΖ ΕΙΣΟΔΟΥ ΠΙΣΙΝΑΣ | 13162 | - | - | 1 |
| 31 | ΠΛΕΓΜΑ ΔΙΗΘΗΤΗΡΑ | 12197 | - | - | 1 |
| 32 | 10" ΔΕΞΑΜΕΝΗ ΑΝΤΛΙΑΣ ΦΙΛΤΡΟΥ ΑΜΜΟΥ | 12711 | 1 | 1 | 1 |
| 33 | 10" ΒΑΣΗ ΔΕΞΑΜΕΝΗΣ ΑΝΤΛΙΑΣ ΦΙΛΤΡΟΥ ΑΜΜΟΥ | 12715 | 1 | 1 | 1 |
| 34 | ΚΑΠΑΚΙ ΒΑΛΒΙΔΑΣ ΥΔΡΟΜΑΣΑΖ | 12373 | 1 | 1 | 1 |
| 35 | ΒΑΛΒΙΔΑ ΑΠΟΔΕΣΜΕΥΣΗΣ ΑΕΡΑ | 10725 | 1 | 1 | 1 |
| 36 | ΣΤΕΓΑΝΟΠΟΙΗΤΙΚΟΣ ΔΑΚΤΥΛΙΟΣ ΒΑΛΒΙΔΑΣ ΑΠΕΛΕΥΘΕΡΩΣΗΣ ΑΕΡΑ | 10264 | 1 | 1 | 1 |
| 37 | ΠΛΕΓΜΑ ΔΙΗΘΗΤΗΡΑ | 12198 | - | 1 | - |

Όταν παραγγέλλετε εξαρτήματα, μην ξεχάσετε να αναφέρετε τον αριθμό του μοντέλου και τον αριθμό του εξαρτήματος.

ΕΓΚΑΤΑΣΤΑΣΗ ΦΙΛΤΡΟΥ ΕΞΟΔΟΥ ΠΙΣΙΝΑΣ ΚΑΙ ΒΑΛΒΙΔΑΣ ΕΜΒΟΛΟΥ (Προαιρετικό)

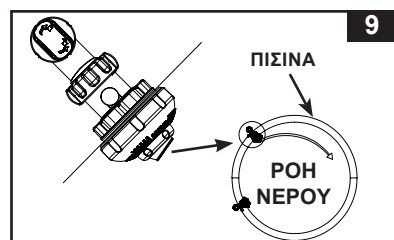
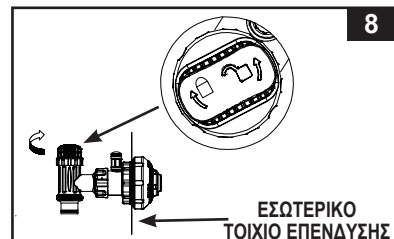
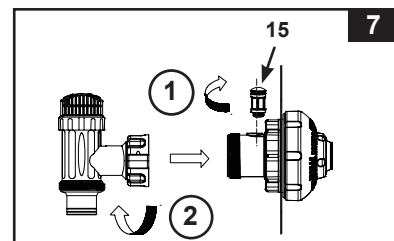
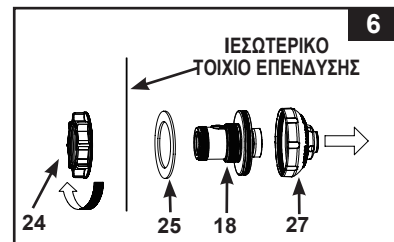
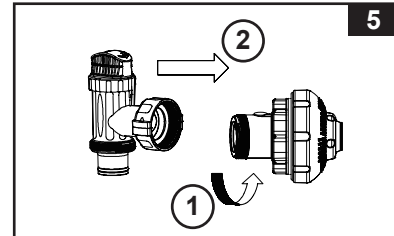
Το πλέγμα του διηθητήρα εμποδίζει τα μεγάλα αντικείμενα να προκαλέσουν εμπλοκή και/ή να καταστρέψουν την αντλία φίλτρου, ενώ η συναρμογή της βαλβίδας εμβολέα αποτρέπει την είσοδο νερού στην αντλία φίλτρου κατά την τοποθέτηση ή το καθαρισμό της κεφαλής του φίλτρου. Εάν η πισίνα σας έχει φουσκωτό κορυφαίο δαχτυλίδι, εγκαταστήστε το φίλτρο, το ακροφύσιο και τη βαλβίδα εμβόλου πριν φουσκώσετε το κορυφαίο δαχτυλίδι του καλύμματος της πισίνας. Οι αριθμοί των εξαρτημάτων αναφέρονται στο εξής στα εξαρτήματα που περιγράφονται στον Κατάλογο Εξαρτημάτων αυτού του εγχειρίδιου. Για την εγκατάσταση, ακολουθήστε τις ακόλουθες οδηγίες::

1. Με αριστερόστροφη κίνηση ξεβιδώστε τη βαλβίδα εμβολέα από τον κοχλιωτό σύνδεσμο διηθητήρα (26) (βλέπε σχέδιο 1). Προσέξτε, δεν πρέπει να χάσετε τη ροδέλα με βήμα από καουτσούκ (23). Τοποθετήστε τη βαλβίδα εμβολέα στο έδαφος σε ασφαλές σημείο.
2. Με αριστερόστροφη κίνηση ξεβιδώστε το περικόχλιο του διηθητήρα (24) από τον κοχλιωτό σύνδεσμο (26). Αφήστε την επίπεδη ροδέλα (25) στο σύνδεσμο (26).
3. Εγκαταστήστε τη βαλβίδα φίλτρου και εμβόλου στη χαμηλότερη θέση του σημείου εξαγωγής της πισίνας (σημαδεμένο ως «+»). Από το εσωτερικό της επένδυσης της πισίνας, εισάγετε το σύνδεσμο (26) σε μια από τις υπάρχουσες οπές, και τοποθετήστε τη ροδέλα που παραμένει στο σύνδεσμο έναντι του εσωτερικού τοιχίου της επένδυσης.
4. Πριν τη συναρμολόγηση, λιπάνετε τα κοχλιώματα με βαζελίνη. Με την επίπεδη πλευρά του περικοχλίου του διηθητήρα (24) να κοιτά το εξωτερικό τοίχιο της επένδυσης και με δεξιόστροφη κίνηση, βιδώστε το περικόχλιο του αισθητήρα (24) πίσω στον κοχλιωτό σύνδεσμο (26) (βλέπε σχέδιο 2).
5. Με τα δάχτυλά σας σφίξτε τα παξιμάδια (24) στον ελικοειδή συνδετήρα (26).
6. Πιάστε τη συναρμογή της βαλβίδας εμβολέα. Βεβαιωθείτε ότι η ροδέλα με βήμα (23) βρίσκεται στη θέση της.
7. Με δεξιόστροφη κίνηση, βιδώστε τη βαλβίδα εμβολέα πίσω στον κοχλιωτό σύνδεσμο (26) (βλέπε σχέδιο 3).
8. Περιστρέψτε δεξιόστροφα τη χειρολαβή της βαλβίδας του εμβόλου στη κλειστή θέση. Βεβαιωθείτε ότι η βαλβίδα του εμβόλου έχει κλείσει καλά. Με αυτόν τον τρόπο θα αποφευχθεί η διαρροή του νερού κατά την πλήρωση της πισίνας (βλέπε σχέδιο 4).



ΕΓΚΑΤΑΣΤΑΣΗ ΦΙΛΤΡΟΥ ΕΙΣΟΔΟΥ ΠΙΣΙΝΑΣ ΚΑΙ ΒΑΛΒΙΔΑΣ ΕΜΒΟΛΟΥ (προαιρετικό)

- Ξεβιδώστε αριστερόστροφα τη μονάδα της βαλβίδας εμβόλου από το βιδωτό σύνδεσμο αέρα εισόδου (18) (βλέπε σχέδιο 5). Προσέξτε, δεν πρέπει να χάσετε τη ροδέλα με βήμα από καουτσούκ (23). Τοποθετήστε τη βαλβίδα εμβολέα στο έδαφος σε ασφαλές σημείο.
- Ξεβιδώστε αριστερόστροφα το παξιμάδι φίλτρου (24) από το βιδωτό σύνδεσμο αέρα εισόδου (18). Αφήστε την επίπεδη ροδέλα (25) στο σύνδεσμο (18).
- Εγκαταστήστε τη βαλβίδα ακροφυσίου και εμβόλου στην υψηλότερη θέση του σημείου εισαγωγής της πισίνας. Από τη μέσα πλευρά της επένδυσης της πισίνας εισάγετε τη μονάδα ακροφυσίων (18 & 27) σε μία από τις υπάρχουσες οπές, με τη ροδέλα να παραμένει επάνω στο σύνδεσμο, στο εσωτερικό του τοιχώματος.
- Πριν τη συναρμολόγηση, λιπάνετε τα κοχλιώματα με βαζελίνη. Στη συνέχεια, με την επίπεδη πλευρά του παξιμαδιού φίλτρου (24) προς το εξωτερικό τοίχωμα και με δεξιόστροφη περιστροφή, βιδώστε το παξιμάδι φίλτρου (24) ξανά επάνω στο βιδωτό σύνδεσμο αέρα εισόδου (18) (βλέπε σχέδιο 6).
- Συσφίξτε με το χέρι το ρυθμιζόμενο ακροφύσιο υδρομασάζ της εισόδου (27) και το παξιμάδι φίλτρου (24) πάνω στο βιδωτό σύνδεσμο αέρα εισόδου (18).
- Πιάστε τη συναρμογή της βαλβίδας εμβολέα. Βεβαιωθείτε ότι η ροδέλα με βήμα (23) βρίσκεται στη θέση της.
- Βιδώστε τη βαλβίδα υδρομασάζ (15) πάνω στο βιδωτό σύνδεσμο αέρα εισόδου (18). **ΣΗΜΕΙΩΣΗ:** Βεβαιωθείτε, πως η βαλβίδα υδρομασάζ είναι καλά συσφιγμένη και βλέπει προς τα πάνω. Βιδώστε δεξιόστροφα τη μονάδα της βαλβίδας εμβόλου ξανά πάνω στο βιδωτό σύνδεσμο αέρα εισόδου (18) (βλέπε σχέδιο 7).
- Περιστρέψτε δεξιόστροφα τη χειρολαβή της βαλβίδας του εμβόλου στη κλειστή θέση. Βεβαιωθείτε ότι η βαλβίδα του εμβόλου έχει κλείσει καλά. Με αυτόν τον τρόπο θα αποφευχθεί η διαρροή του νερού κατά την πλήρωση της πισίνας (βλέπε σχέδιο 8).
- Ρυθμίστε την κατεύθυνση της κεφαλής του ακροφυσίου ώστε να είναι στραμμένη μακριά από την έξοδο της πισίνας για καλύτερο αποτέλεσμα κυκλοφορίας (βλέπε σχέδιο 9).
- Ρυθμίστε την κατεύθυνση της κεφαλής του ακροφυσίου ώστε να είναι στραμμένη μακριά από την έξοδο της πισίνας για καλύτερο αποτέλεσμα κυκλοφορίας



ΣΗΜΕΙΩΣΗ: Μην κλείνετε τη βαλβίδα αέρα (15) με το κάλυμμά της (34) υπό κανονικές συνθήκες ή όταν η αντλία βρίσκεται σε λειτουργία. Στεγανοποιητικός δακτυλίσκος βαλβίδας απελευθέρωσης αέρα για περισσότερες λεπτομέρειες, ανατρέξτε Αποθήκευση μεγάλης διάρκειας.

ΛΕΠΤΟΜΕΡΗΣ ΠΑΡΟΥΣΙΑΣΗ ΤΟΥ ΠΡΟΙΟΝΤΟΣ

Το φίλτρο άμμου αφαιρεί τα αιωρούμενα σωματίδια και δεν απολυμαίνει την πισίνα σας. Η χημεία της πισίνας είναι ένας εξειδικευμένος τομέας. Ζητήστε τη συμβουλή ενός τοπικού ειδικού για περισσότερες πληροφορίες.

| | |
|---|--|
| Ισχύς: | 220-240 Volt AC |
| Ισχύς σε Watt: | 130 W |
| Μέγιστη πίεση λειτουργίας: | 1.4 bar (20 psi) |
| Περιοχή λειτουργίας φίλτρου: | 0.05 m ² (0.54 ft ²) |
| Αντλία Φίλτρου ταχύτητα ροής (στην έξοδο της αντλίας): | 5.7 m ³ /h (1500 GPH) |
| Προτεινόμενα μέσα φιλτραρίσματος: (Δεν περιλαμβάνονται) | Πυριτική άμμος αριθμ. 20 ή γυάλινη άμμος. Εύρος μεγέθους σωματιδίων 0.45 έως 0.85 mm (0.018 έως 0.033 ίντσες). Συντελεστής ομοιομορφίας κάτω του 1.75. |
| Προτεινόμενη ποσότητα μέσω φιλτραρίσματος: Περιορισμένη Εγγύηση: | 12 Kg πυριτικής άμμου αριθμ. 20 ή 8.5 Kg γυάλινης άμμου. βλέπε "Περιορισμένη Εγγύηση" |

ΟΔΗΓΙΕΣ ΣΥΝΑΡΜΟΛΟΓΗΣΗΣ

ΕΡΓΑΛΕΙΑ ΠΟΥ ΑΠΑΙΤΟΥΝΤΑΙ: Ένα κατσαβίδι τυπου Πηλιλλισ

Θέση και στερέωση αντλίας:

- Το σύστημα πρέπει να εγκατασταθεί σε σταθερή, επίπεδη βάση χωρίς κραδασμούς.
- Βρείτε μια θέση προστατευμένη από τις καιρικές συνθήκες, την υγρασία, το νερό και τις πολύ ψυχρές θερμοκρασίες.
- Παρέχετε αρκετή πρόσβαση, χώρο και φωτισμό για εργασίες συντήρησης ρουτίνας.
- Ο κινητήρας της αντλίας απαιτεί ελεύθερη κυκλοφορία του αέρα για ψύχρανση. Μην τοποθετείτε την αντλία σε υγρή θέση ή θέση με κακό εξαερισμό.

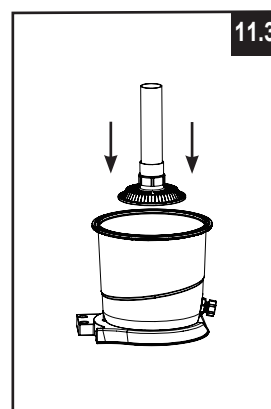
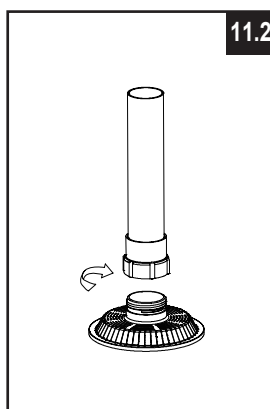
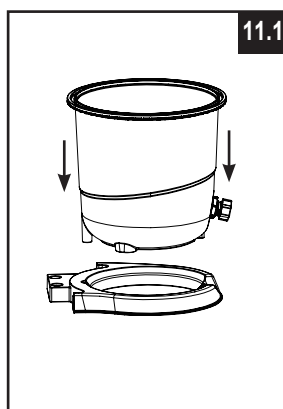
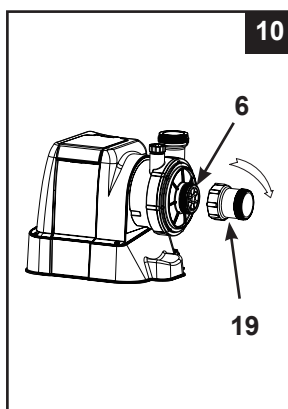
Προτείνεται η απασχόληση 2 ή περισσότερων ατόμων για την εγκατάσταση του προϊόντος. Η συσκευή προορίζεται αποκλειστικά για οικιακή χρήση.

Εγκατάσταση συλλέκτη φύλλων:

1. Βεβαιωθείτε ότι ο στεγανοποιητικός δακτύλιος της αντλίας (6) είναι στη θέση του. Βιδώστε το συλλέκτη φύλλων (19) δεξιόστροφα, πάνω στην είσοδο του μοτέρ (βλέπε σχέδιο 10).

Εγκατάσταση δεξαμενής άμμου:

1. Τοποθετήστε τη βάση υποστήριξης της δεξαμενής στην επιλεγμένη θέση.
2. Τοποθετήστε τη δεξαμενή πάνω στη βάση υποστήριξης της δεξαμενής (βλέπε σχέδιο 11.1).



ΟΔΗΓΙΕΣ ΣΥΝΑΡΜΟΛΟΓΗΣΗΣ (συνεχεια)

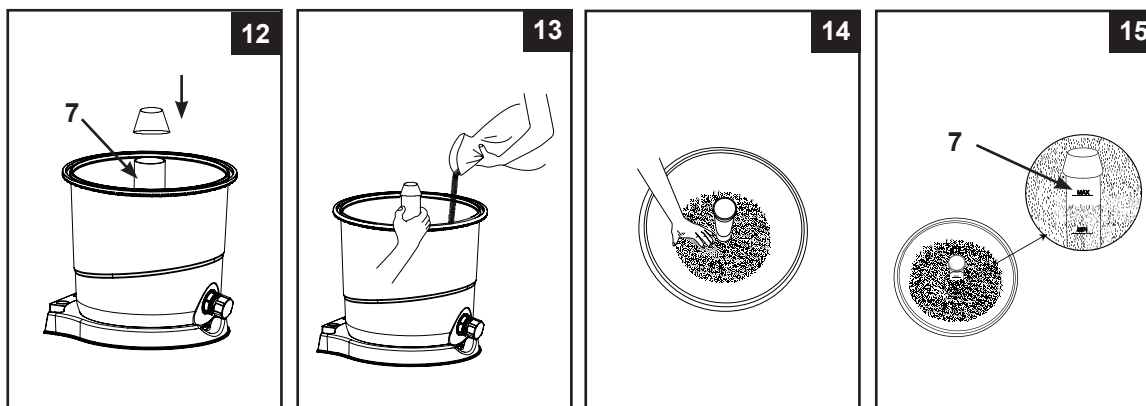
3. Με δεξιόστροφη κίνηση βιδώστε τον κεντρικό σωλήνα (7) στο πλέγμα φίλτρου (8) καλά με το χέρι σας (βλέπε σχέδιο 11.2).
4. Εισάγετε κάθετα το πλέγμα φίλτρου και τη διάταξη κεντρικού σωλήνα στη δεξαμενή. Βεβαιωθείτε ότι η διάταξη πλέγματος φίλτρου είναι καλά τοποθετημένη στη βάση της δεξαμενής και ότι ο κεντρικός σωλήνας είναι κάθετα κεντραρισμένος μέσα στη δεξαμενή (βλέπε σχέδιο 11.3).

Προσθήκη άμμου:

ΣΗΜΑΝΤΙΚΟ: Χρησιμοποιήστε πυριτική άμμο αριθμ. 20 ή γυάλινη άμμο, με μέγεθος σωματιδίων από 0,45 έως 0,85 mm και συντελεστή ομοιομορφίας μικρότερο από 1,75. Να χρησιμοποιείτε μόνο τα μέσα διήθησης που προσδιορίζονται από τον κατασκευαστή.

ΣΗΜΕΙΩΣΗ: Πριν γεμίσετε τη δεξαμενή με άμμο, βεβαιωθείτε ότι το πλέγμα φίλτρου άμμου και η διάταξη κεντρικού σωλήνα είναι καλά τοποθετημένα στη θέση τους στη βάση της δεξαμενής και ότι ο κεντρικός σωλήνας (7) είναι κάθετα κεντραρισμένος μέσα στη δεξαμενή.

1. Για να μην πέσει η άμμος στο πάνω άνοιγμα του κεντρικού σωλήνα όταν την προσθέτετε, καλύψτε το πάνω άνοιγμα του κεντρικού σωλήνα με ένα κύπελλο ή παρόμοιο αντικείμενο (βλέπε σχέδιο 12).
2. Με ένα άτομο να κρατάει τον κεντρικό σωλήνα για να τον διατηρεί κεντραρισμένο, ρίξτε την άμμο στη δεξαμενή με αργή ταχύτητα και χειρονακτικά, ώστε να μην μετατοπιστεί η διάταξη πλέγματος φίλτρου (βλέπε σχέδιο 13).



3. Γεμίστε τη δεξαμενή περίπου έως τη μέση πρώτα για να κατανεμηθεί ομοιόμορφα η άμμος μέσα της και στη συνέχεια προσθέστε της λίγο νερό για να μετριαστούν οι κραδασμοί όταν θα τοποθετηθεί και η υπόλοιπη άμμος. Έτσι προστατεύεται το πλέγμα φίλτρου (8) από υπερβολικούς κραδασμούς (βλέπε σχέδιο 14).
4. Η άμμος πρέπει να φτάσει ανάμεσα στις ενδείξεις «MAX» και «MIN» του μετρητή στον κεντρικό σωλήνα. Απλώστε και ισιώστε ομοιόμορφα την άμμο με το χέρι σας (βλέπε σχέδιο 14 & 15).
5. Αφαιρέστε το προστατευτικό κύπελλο από το πάνω άνοιγμα του κεντρικού σωλήνα.
6. Απομακρύνετε με νερό την άμμο γύρω από το πάνω άκρο της δεξαμενής.

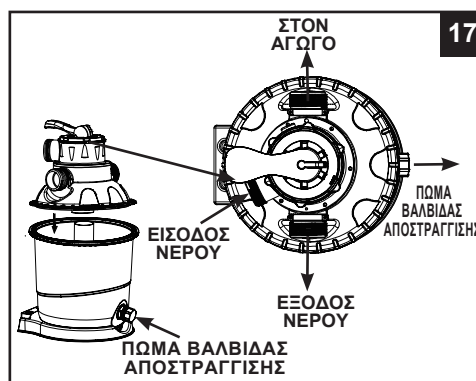
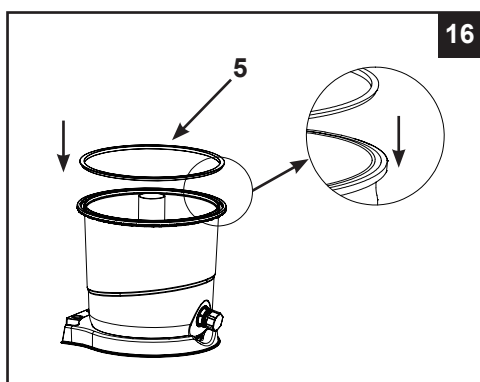
ΣΗΜΑΝΤΙΚΟ: Βεβαιωθείτε ότι ο κεντρικός σωλήνας (7) παραμένει κεντραρισμένος αφού ολοκληρωθεί η προσθήκη της άμμου και πριν προχωρήσετε στο επόμενο βήμα.

ΟΔΗΓΙΕΣ ΣΥΝΑΡΜΟΛΟΓΗΣΗΣ (συνεχεια)**⚠ ΠΡΟΣΟΧΗ**

Η εσφαλμένη συναρμολόγηση του καλύμματος βαλβίδας δεξαμενής μπορεί να προκαλέσει εκτίναξη του καλύμματος της βαλβίδας και να προκαλέσει σοβαρό τραυματισμό, ζημιές ή και θάνατο.

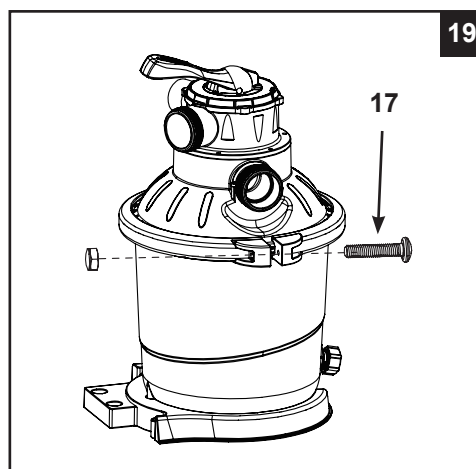
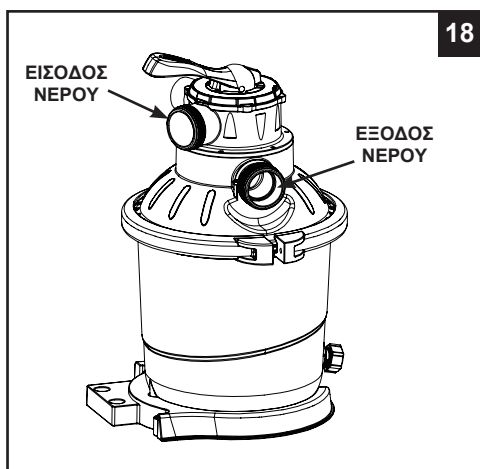
Εγκατάσταση 6πλης βαλβίδας:

1. Βεβαιωθείτε ότι ο στεγανοποιητικός δακτύλιος της δεξαμενής (5) είναι στη θέση του (βλέπε σχέδιο 16). **ΣΗΜΕΙΩΣΗ:** Βεβαιωθείτε ότι ο δακτύλιος κυκλικής διατομής της δεξαμενής δεν έχει άμμο ή υπολείμματα.
2. Χαμηλώστε το κάλυμμα της 6πλης βαλβίδας στην δεξαμενή αργά και βεβαιωθείτε ότι ο σωλήνας παράκαμψης που προεξέχει κάτω από το κάλυμμα της 6πλης βαλβίδας στερεώνεται καλά στο πάνω άνοιγμα του κεντρικού σωλήνα (7) (βλέπε σχέδιο 17). Βεβαιωθείτε ότι ο δακτύλιος κυκλικής διατομής της δεξαμενής στερεώνεται καλά ανάμεσα στο πάνω άκρο του αυλακιού της δεξαμενής και το άκρο του καλύμματος της 6πλης βαλβίδας. **ΣΗΜΑΝΤΙΚΟ:** Βεβαιωθείτε ότι η κορυφή του καπακιού της 6-απλής βαλβίδας είναι ευθυγραμμισμένη με την αυλάκωση το χείλος της δεξαμενής.



ΣΗΜΑΝΤΙΚΟ: Υπάρχουν τρία στόμια σύνδεσης λάστιχων στην 6πλη βαλβίδα. Βεβαιωθείτε ότι η σύνδεση εξόδου (από το φίλτρο στην πισίνα) στη βαλβίδα κοιτάει προς την πισίνα (βλέπε σχέδιο 18).

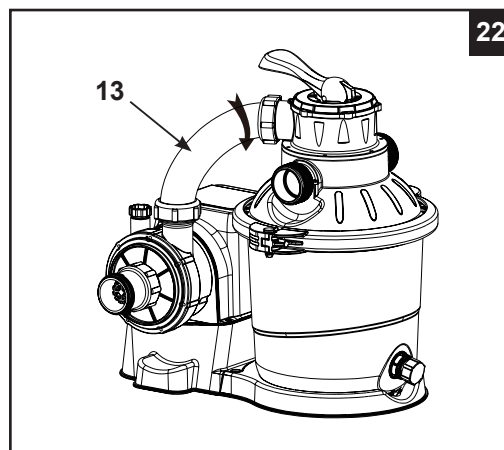
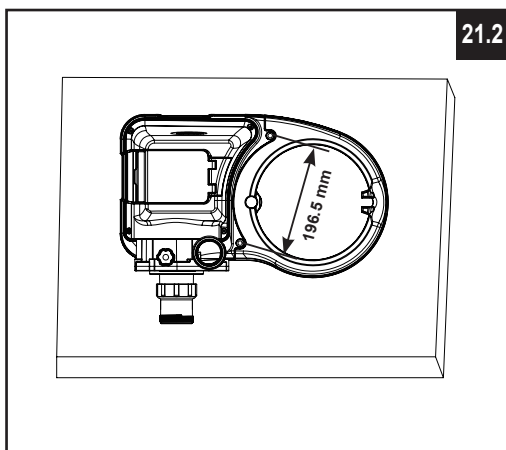
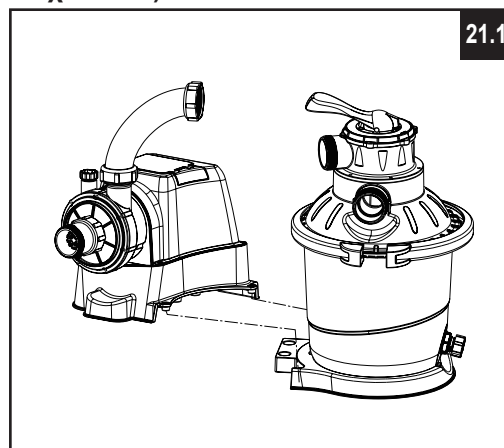
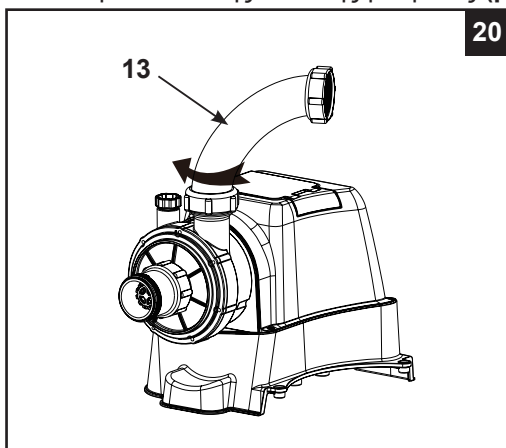
3. Αφαιρέστε τη βίδα και τοποθετήστε τον σφιγκτήρα γύρω από τη δεξαμενή και τις φλάντζες της 6-απλής βαλβίδας. Στη συνέχεια, επαναφέρετε τη βίδα και χρησιμοποιήστε ένα κατσαβίδι Phillips (δεν περιλαμβάνεται) για να τη συσφίξετε (βλέπε σχέδιο 18 & 19).



ΟΔΗΓΙΕΣ ΣΥΝΑΡΜΟΛΟΓΗΣΗΣ (συνεχεια)

Εγκατάσταση μοτέρ:

1. Τοποθετήστε έναν στεγανοποιητικό δακτύλιο (11) στην έξοδο του μοτέρ της αντλίας. Συνδέστε, με δεξιόστροφη κίνηση, το συνδετικό σωλήνα φίλτρου άμμου (13) στην έξοδο του μοτέρ της αντλίας (βλέπε σχέδιο 20).
2. Συνδέστε τη μονάδα μοτέρ της αντλίας στη βάση υποστήριξης της δεξαμενής (βλέπε σχέδιο 21.1). **ΣΗΜΕΙΩΣΗ:** Βεβαιωθείτε πως η σύνδεση σωλήνα της εισόδου νερού του συλλέκτη φύλλων έχει κατεύθυνση προς την πισίνα.
ΣΗΜΑΝΤΙΚΟ: Κάποιες χώρες, ειδικά όσες ανήκουν στην Ευρωπαϊκή κοινότητα, απαιτούν εγκατάσταση της αντλίας φίλτρου στο έδαφος, σε μόνιμη κάθετη θέση. Απευθυνθείτε στις τοπικές αρχές για να ενημερωθείτε εάν υπάρχουν συγκεκριμένοι κανονισμοί για την περιοχή σας σχετικά με τις αντλίες φίλτρου άνω του εδάφους. Εάν υπάρχουν, τότε μπορείτε να εγκαταστήσετε την αντλία φίλτρου σε πλατφόρμα χρησιμοποιώντας τις δυο οπές που βρίσκονται στη βάση. βλέπε σχέδιο 21.2. Η αντλία φίλτρου μπορεί να εγκατασταθεί σε τσιμεντένια βάση ή σε ξύλινη πλατφόρμα προς αποτροπή ακούσιας πτώσης.
 - Οι οπές εγκατάστασης έχουν διάμετρο 6,4 mm και απέχουν μεταξύ τους 196.5 mm.
 - Χρησιμοποιήστε δυο μπουλόνια και δυο ασφαλιστικά περικόχλια μέγιστης διαμέτρου 6,4 mm.
3. Τοποθετήστε τον στεγανοποιητικό δακτύλιο (11) πάνω στη σύνδεση εισόδου της 6-απλής βαλβίδας. Συνδέστε, με δεξιόστροφη κίνηση, το συνδετικό σωλήνα φίλτρου άμμου (13) στη σύνδεση εισόδου της 6-απλής βαλβίδας (βλέπε σχέδιο 22).

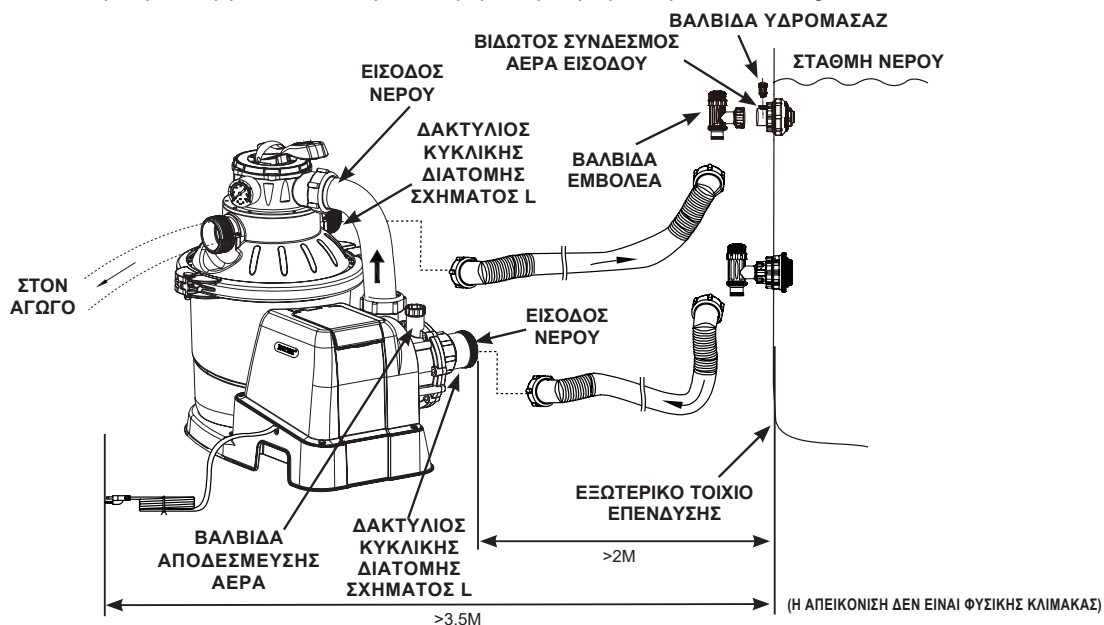


ΣΥΝΔΕΣΗ ΛΑΣΤΙΧΟΥ ΑΝΤΛΙΑΣ ΦΙΛΤΡΟΥ ΑΜΜΟΥ**⚠ ΠΡΟΣΟΧΗ**

- Το προϊόν αυτό θα πρέπει να απέχει τουλάχιστον 2μ από την πισίνα.
- Το βύσμα αυτού του προϊόντος θα πρέπει να απέχει τουλάχιστον 3,5μ από την πισίνα.
- Τοποθετήστε αυτό το προϊόν μακριά από την πισίνα, ώστε να μην σκαρφαλώνουν τα παιδιά στην αντλία για να έχουν πρόσβαση στην πισίνα.

Η 6πλη βαλβίδα διαθέτει τρία στόμια σύνδεσης λάστιχων / σωλήνων.

1. Συνδέστε την μία άκρη του λάστιχου (12) στην είσοδο προ-φίλτρου και την άλλη άκρη του στον ζυγό βαλβίδας με την σίτα. Βεβαιωθείτε ότι τα παξιμάδια του λάστιχου είναι καλά σφιγμένα.
2. Συνδέστε το δεύτερο λάστιχο (12) ανάμεσα στην έξοδο νερού της 6πλης βαλβίδας και τον πάνω ζυγό βαλβίδας με το ακροφύσιο εισόδου. Βεβαιωθείτε ότι τα παξιμάδια του λάστιχου είναι καλά σφιγμένα.
3. Το τρίτο στόμιο σύνδεσης λάστιχου (αγωγός / έξοδος υπολειμμάτων) στην 6πλη βαλβίδα θα κατευθύνεται σε ένα κατάλληλο δοχείο αποστράγγισης με χρήση λάστιχου ή σωλήνα (δεν παρέχεται). Αφαιρέστε το κάλυμμα αγωγού πριν συνδέσετε το λάστιχο ή σωλήνα αποστράγγισης / υπολειμμάτων.
4. Η αντλία φίλτρου άμμου είναι τώρα έτοιμη να φιλτράρει την πισίνα σας.



Σύμφωνα με το Διεθνές Πρότυπο IEC 60364-7-702 που αφορά στις απαιτήσεις ηλεκτρολογικών εγκαταστάσεων σε πισίνες και άλλα ύδατα, κατά την εγκατάσταση θα πρέπει να τηρούνται οι παρακάτω αποστάσεις:

- Η αντλία φίλτρου θα πρέπει να τοποθετηθεί σε απόσταση τουλάχιστον 2 m από τα τοιχώματα της πισίνας.
- Το φως ισχύος για την πηγή ρεύματος 220-240 Volt του φίλτρου αντλίας θα πρέπει να βρίσκεται σε απόσταση τουλάχιστον 3,5 m από τα τοιχώματα της πισίνας.

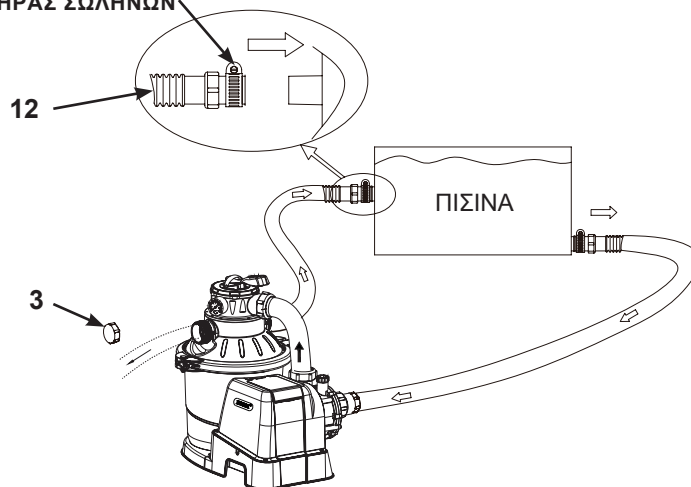
Συμβουλευτείτε τις τοπικές αρχές για να ενημερωθείτε, σχετικά με το απαιτούμενο πρότυπο και τις «απαιτήσεις ηλεκτρολογικών εγκαταστάσεων σε πισίνες και άλλα ύδατα». Ο παρακάτω πίνακας προορίζεται μόνο για λόγους αναφοράς:

| Χώρα/περιοχή | Αριθμός προτύπου |
|--------------|-------------------|
| Διεθνές | IEC 60364-7-702 |
| Γαλλία | NF C 15-100-7-702 |
| Γερμανία | DIN VDE 0100-702 |
| Ολλανδία | NEN 1010-702 |

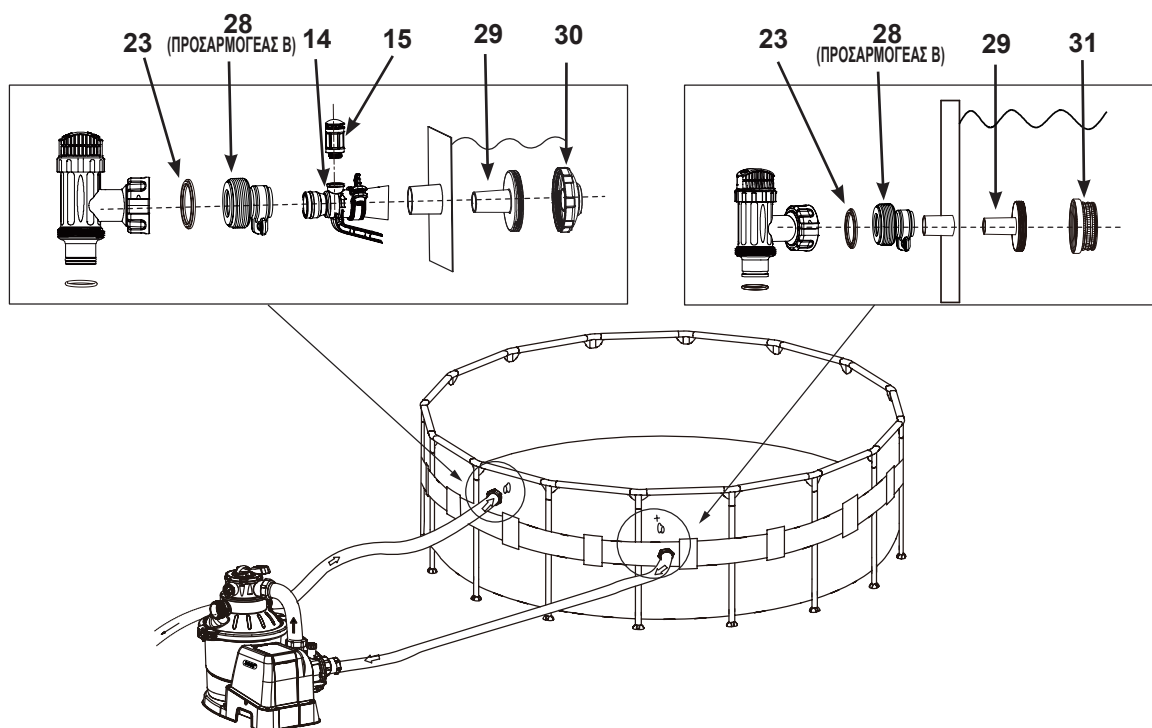
ΣΥΝΔΕΣΗ ΛΑΣΤΙΧΟΥ ΑΝΤΛΙΑΣ ΦΙΛΤΡΟΥ ΑΜΜΟΥ (προαιρετικό)**Για πισίνες NON-INTEX:**

Συνδέστε το λάστιχο (12) στη σύνδεση εισόδου / εξόδου της πισίνας με έναν μεγάλο σφιγκτήρα λάστιχου. Σφίξτε καλά.

ΜΕΓΑΛΟΣ
ΣΦΙΓΚΤΗΡΑΣ ΣΩΛΗΝΩΝ

**Για πισίνες INTEX με συνδέσεις / λάστιχα 1-1/4" (32mm):**

Βεβαιωθείτε πως η βαλβίδα υδρομασάζ (15) είναι καλά συσφιγμένη πάνω στον προσαρμογέα εισόδου αέρα της πισίνας (14) και βλέπει προς τα πάνω.

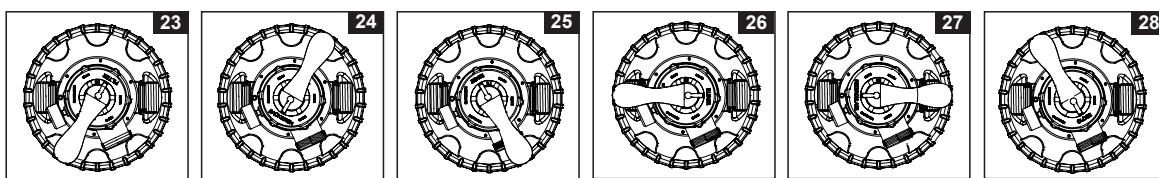


ΟΔΗΓΙΕΣ ΕΓΚΑΤΑΣΤΑΣΗΣ**⚠ ΠΡΟΣΟΧΗ**

- Κίνδυνος ηλεκτροπληξίας. Το προϊόν αυτό θα πρέπει να συνδέεται μόνο σε υποδοχή γείωσης μέσω διακόπτη κυκλώματος βλάβης γείωσης (GFCI) ή συσκευή παραμένοντος ρεύματος (RCD). Επικοινωνήστε με έναν εξειδικευμένο ηλεκτρολόγο σε περίπτωση που δεν μπορείτε να αναγνωρίσετε εάν η υποδοχή διαθέτει προστασία GFCI/RCD. Ζητήστε από έναν εξειδικευμένο ηλεκτρολόγο να εγκαταστήσει το GFCI/RCD, ο οποίος έχει μέγιστη διαβάθμιση 30 mA. Μη χρησιμοποιείτε φορητή συσκευή παραμένοντος ρεύματος (PRCD).
- Για να μειώσετε τον κίνδυνο ηλεκτροπληξίας, μη χρησιμοποιείτε καλώδια επέκτασης, χρονοδιακόπτες, προσαρμογείς βυσμάτων οι μετασχηματιστές βυσμάτων για να συνδέσετε τη μονάδα στο ρεύμα. Θα πρέπει να υπάρχει διαθέσιμη μία κατάλληλα τοποθετημένη έξοδος.
- Μην επιχειρήσετε να συνδέσετε ή να αποσυνδέσετε το προϊόν αυτό όταν βρίσκεστε μέσα στο νερό ή όταν τα χέρια σας είναι βρεγμένα.
- Μην χρησιμοποιείτε ποτέ το προϊόν πάνω από τη μέγιστη πίεση λειτουργίας που αναφέρεται στη δεξαμενή φίλτρου.
- Σβήνετε πάντα την αντλία προτού αλλάξετε τη θέση της 6πλης βαλβίδας.
- Η χρήση του προϊόντος χωρίς την κυκλοφορία νερού στο σύστημα μπορεί να προκαλέσει συσσώρευση επικίνδυνης πίεσης οδηγώντας σε έκρηξη, πιθανό τραυματισμό, φθορές ιδιοκτησίας ή θάνατο.
- Μην δοκιμάζετε ποτέ την αντλία με πεπιεσμένο αέρα. Μην χρησιμοποιείτε ποτέ το σύστημα με θερμοκρασία νερού πάνω από 35° C (95° F).

Θέσεις και λειτουργία 6πλης βαλβίδας:

| Θέση βαλβίδας | Λειτουργία | Κατεύθυνση ροής νερού |
|---|---|---|
| ΦΙΛΤΡΟ (βλέπε σχέδιο 23) | Κανονικό φιλτράρισμα και εκκένωση πισίνας | Από την αντλία και τα μέσα του φίλτρου στην πισίνα |
| ΕΚΠΛΥΣΗ (βλέπε σχέδιο 24) | Αντιστρέφει τη ροή του νερού για καθαρισμό των μέσων φίλτρου | Από την αντλία και τα μέσα του φίλτρου στην έξοδο υπολειμμάτων / αποστράγγισης της βαλβίδας |
| ΞΕΒΓΑΛΜΑ (βλέπε σχέδιο 25) | Για τον αρχικό καθαρισμό της άμμου και την ευθυγράμμιση της μετά την έκπλυση | Από την αντλία και τα μέσα του φίλτρου στην έξοδο υπολειμμάτων / αποστράγγισης της βαλβίδας |
| ΑΠΟΒΛΗΤΑ (βλέπε σχέδιο 26) | Για την άμεση εκκένωση σε υπολείμματα, μείωση του επιπέδου της πισίνας ή αποστράγγισή της | Από την αντλία στην έξοδο υπολειμμάτων / αποστράγγισης βαλβίδας, παρακάμπτοντας τα μέσα φίλτρου |
| ΠΕΡΙΣΤΡΕΨΤΕ (βλέπε σχέδιο 27) | Για την κυκλοφορία του νερού πίσω στην πισίνα χωρίς να περνάει από τα μέσα φίλτρου | Από την αντλία μέσω της βαλβίδας στην πισίνα παρακάμπτοντας τα μέσα φίλτρου |
| ΚΛΕΙΣΤΟ (βλέπε σχέδιο 28) | Κλείνει κάθε ροή στο φίλτρο και την πισίνα «Μην χρησιμοποιείτε αυτή τη ρύθμιση με την αντλία σε λειτουργία» | |

**Control panel description:**

| | | |
|----------|-----------------------|----------------|
| ON / OFF | Ασφάλιση / Απασφάλιση | ΧΡΟΝΟΔΙΑΚΟΠΤΗΣ |
|----------|-----------------------|----------------|

| Ανάγνωση λυχνιών | Ορισμοί |
|------------------|---|
| 00 | Κατασταση αναμονής (ξεκίνημα / λειτουργούσα διαδικασία που τελειώνει) |
| 01 | Ελάχιστη λειτουργούσα ώρα (1 ώρα που παραμένει) |
| 02-11 | Λειτουργούσες ώρες (2 - 11 ώρες που παραμένουν) |
| 12 | Μέγιστες λειτουργούσες ώρες (12 ώρες που παραμένουν) |
| FP | Χρονοδιακόπτης απενεργοποιημένος (η αντλία λειτουργεί αδιάλειπτα) |
| • | Αποταμίευσης δύναμης |

ΟΔΗΓΙΕΣ ΕΓΚΑΤΑΣΤΑΣΗΣ (προαιρετικό)



Αρχική ρύθμιση και λειτουργία:

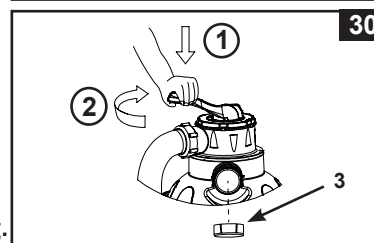
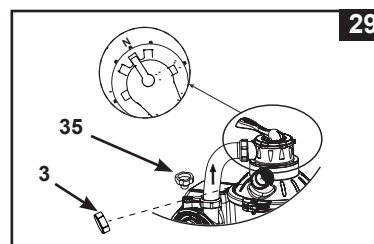
Πριν τη λειτουργία, βεβαιωθείτε ότι:

- Όλα τα λάστιχα έχουν συνδεθεί και σφικτεί καλά και η σωστή ποσότητα άμμου φίλτρου έχει προστεθεί.
- Ολόκληρο το σύστημα είναι συνδεδεμένο σε δοχείο τύπου γείωσης προστατευμένο από διακόπτη κυκλώματος βλάβης γείωσης (GFCI) ή διάταξη προστασίας ρεύματος διαρροής (RCD).

⚠ ΠΡΟΣΟΧΗ

Η βαλβίδα ελέγχου φίλτρου έχει κλειστή θέση. Η αντλία δεν πρέπει ποτέ να είναι ενεργή όταν η βαλβίδα βρίσκεται στην κλειστή θέση. Αν η αντλία λειτουργήσει με τη βαλβίδα κλειστή, μπορεί να προκληθεί έκρηξη.


1. Περιστρέψτε πλήρως αριστερόστροφα και τις δυο χειρολαβές του εμβόλου, μέχρι να ακινητοποιηθούν. Αυτό ανοίγει τις βαλβίδες, επιτρέποντας στο νερό να ρέει μέσα στην αντλία φίλτρου άμμου.
2. **Απελευθερώστε τον αέρα από το σύστημα** - Βεβαιωθείτε ότι η έξοδος αποστράγγισης / υπολειμμάτων στην 6πλη βαλβίδα δεν είναι καλυμμένη και ότι οδηγεί προς ένα κατάλληλο δοχείο αποστράγγισης, και πως η αντλία είναι απενεργοποιημένη. Περιστρέψτε την 6-απλή βαλβίδα στη θέση "N" και ξεβιδώστε τη βαλβίδα απελευθέρωσης αέρα (35) από το περίβλημα του μοτέρ (βλέπε σχέδιο 29). Μόλις το νερό αρχίσει να εκρέει από την οπή της βαλβίδας απελευθέρωσης αέρα, ξανακλείστε τη βαλβίδα απελευθέρωσης αέρα.
3. **ΕΚΠΛΥΣΗ** - Βεβαιωθείτε ότι η έξοδος αποστράγγισης / υπολειμμάτων στην 6πλη βαλβίδα δεν είναι καλυμμένη και ότι οδηγεί προς ένα κατάλληλο δοχείο αποστράγγισης, και πως η αντλία είναι απενεργοποιημένη. Πιέστε την 6-οδη βαλβίδα και γυρίστε την στην θέση «BACKWASH» (ΑΝΑΔΡΟΜΗ ΕΚΠΛΥΣΗ) (βλέπε σχέδιο 24 & 30). **ΣΗΜΑΝΤΙΚΟ: Για να αποφύγετε ζημιές στην 6πλη βαλβίδα, πιέζετε πάντα τη λαβή της βαλβίδας πριν τη γυρίσετε. Σβήνετε πάντα την αντλία προτού αλλάξετε τη θέση της 6πλης βαλβίδας.**
4. Πιέστε το  για ενεργοποίηση του συστήματος και, στη συνέχεια, το  για να ρυθμίσετε τις ώρες λειτουργίας του TIMER/ ΧΡΟΝΟΔΙΑΚΟΠΤΗ (βλ. την ενότητα «Λειτουργία του συστήματος με "TIMER/ΧΡΟΝΟΔΙΑΚΟΠΤΗ" ή χειροκίνητα» για περισσότερες λεπτομέρειες). Το νερό κυκλοφορεί προς τα πίσω μέσω της άμμου και προς την έξοδο υπολειμμάτων / αποστράγγισης ή μέσω του παράθυρου κατακαθιού αποστράγγισης. **ΣΗΜΕΙΩΣΗ:** Εάν η οθόνη LED αναβοσβήσει με την ένδειξη «00», τότε η συσκευή βρίσκεται σε κατάσταση αναμονής και η αντλία δε θα λειτουργήσει. Η αρχική έκπλυση του φίλτρου προτείνεται για την απομάκρυνση τυχόν ακαθαρσιών ή λεπτών μορίων άμμου.
5. Απενεργοποιήστε την αντλία και αλλάξτε την 6πλη βαλβίδα σε θέση «RINSE» (ΞΕΒΓΑΛΜΑ) (βλέπε σχέδιο 25).
6. Ενεργοποιήστε την αντλία και λειτουργήστε την για περίπου ένα λεπτό ώστε να ευθυγραμμιστεί η άμμος αφού γίνει η έκπλυσή της.
7. Απενεργοποιήστε την αντλία και αλλάξτε την 6πλη βαλβίδα σε θέση «FILTER» (ΦΙΛΤΡΟ) (βλέπε σχέδιο 23).
8. Ενεργοποιήστε την αντλία. Το σύστημα λειτουργεί τώρα σε κανονική λειτουργία φιλτραρίσματος. Λειτουργήστε την αντλία μέχρι να έχετε την επιθυμητή καθαρότητα του νερού πισίνας και όχι για περισσότερες από 12 ώρες την ημέρα. Κατά την πρώτη εκκίνηση συνιστάται η ρύθμιση του συστήματος σε περισσότερες ώρες λειτουργίας με τον TIMER/ΧΡΟΝΟΔΙΑΚΟΠΤΗ ή σε λειτουργία «FP», ώστε η αντλία να λειτουργήσει αδιάλειπτα χωρίς τον TIMER/ΧΡΟΝΟΔΙΑΚΟΠΤΗ.
9. Καταγράψτε την αρχική ένδειξη πίεσης όταν τα μέσα του φίλτρου είναι καθαρά. **ΣΗΜΕΙΩΣΗ:** Στην αρχική ρύθμιση του συστήματος, μπορεί να χρειάζεται τακτική έκπλυση λόγω της ασυνήθιστης βρωμιάς που υπάρχει στο νερό και την άμμο. Μετά από αυτό, καθώς το φίλτρο θα αφαιρεί βρωμιά και ακαθαρσίες από το νερό της πισίνας, η συσσωρευμένη σκόνη στην άμμο θα προκαλέσει άνοδο της πίεσης και μείωση της ροής. Αν δεν υπάρχει συσκευή εκκένωσης στο σύστημα και η ένδειξη της μέτρησης πίεσης βρίσκεται στην κίτρινη ζώνη, θα πρέπει να εκτελέσετε έκπλυση στην άμμο. Βλ. την παράγραφο «BACKWASH» (ΕΚΠΛΥΣΗ) στην ενότητα «αρχική ρύθμιση και λειτουργία». Η σύνδεση συσκευής εκκένωσης (π.χ. αυτόματος καθαριστής πισίνας Intex) στο σύστημα μπορεί επίσης να προκαλέσει μείωση της ροής και άνοδο της πίεσης. Αφαιρέστε κάθε συσκευή εκκένωσης από το σύστημα και ελέγξτε αν η ένδειξη του μετρητή πίεσης πέφτει από την κίτρινη στην πράσινη ζώνη.
10. Παρακολουθείτε την ένδειξη του μανομέτρου και ελέγχετε, σε εβδομαδιαία βάση, μήπως υπάρχουν εμπόδια στα ανοίγματα εισόδου και εξόδου. Εάν η ένδειξη του μανομέτρου είναι κίτρινη, απαιτείται ανακυκλοφορία του μέσου διήθησης.






ΟΔΗΓΙΕΣ ΕΓΚΑΤΑΣΤΑΣΗΣ (προαιρετικό)

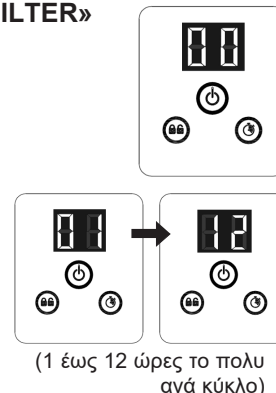
Χρήση του συστήματος σε λειτουργία «TIMER» (χρονοδιακόπτης) χειροκίνητα:
Για να χρησιμοποιήσετε την αντλία φίλτρου άμμου σε λειτουργία «FILTER» (Φίλτρο) σε έλεγχο «TIMER» (Χρονοδιακόπτης):

1. Ενεργοποίηση της μονάδας:


Πιέστε το κουμπί . Αναβοσβήνει ο κωδικός «00» στην οθόνη LED, υποδεικνύοντας ότι η μονάδα είναι έτοιμη για προγραμματισμό.

2. Ρύθμιση ωρών λειτουργίας:

Και να αναβοσβήσει ή ένδειξη «00», πιέστε το κουμπί  για να επιλέξετε τις επιθυμητές ώρες λειτουργίας. Δείτε το «λειτουργούν χρονοδιάγραμμα» για το μέγεθος των πισινών και τις απαραίτητες λειτουργούσες ώρες. Η πίεση του κουμπιού  θα αυξήσει το χρόνο από 01 έως 12 ώρες το πολύ. Αν έχετε επιλέξει υπερβολικά πολλές ώρες, διατηρήστε πιεσμένο το κουμπί  για να επαναληφθεί ο κύκλος. Ο ενσωματωμένος χρονοδιακόπτης θα ενεργοποιεί πλέον την αντλία φίλτρου άμμου την ίδια ώρα κάθε μέρα και για τον επιλεγμένο αριθμό ωρών.




3. Ξανακλειδώστε τα πληκτρολογία ελεγχου:

Με τον καταλληλο αριθμο ωρων που παρουσιάζει, πιέστε το κουμπί  μέχρι να ακούσετε ένα «μπιπ». Με το κλείσιμο των κουμπιών ελέγχου σε αυτήν την ρύθμιση θα έχετε αποτρέψει την αναρμόδια αλλαγή του λειτουργούντος κύκλου.

ΣΗΜΕΙΩΣΗ: Σε περίπτωση που ξεχάσετε να κλειδώσετε το πληκτρολόγιο, το σύστημα θα το κλειδώσει αυτόματα και θα τεθεί σε λειτουργία μετά από 10 δευτερόλεπτα.

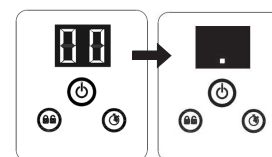
Η αντλία φίλτρου άμμου φιλτράρει τώρα το νερό, ενώ θα σταματήσει μόλις περάσει ο επιλεγμένος χρόνος λειτουργίας.

4. Προσαρμόστε τον χρόνο λειτουργίας αν χρειαστεί:

Οι λειτουργούσες ώρες μπορούν να αναδιαρρυθμιστούν εάν είναι απαραίτητο. Πιέστε το κουμπί  μέχρι να ακουστεί ένα «μπιπ», προκειμένου να ξεκλειδώσει το πληκτρολόγιο και να αναβοσβήσει η προγραμματισμένη ώρα. Ακολουθήστε τα βήματα 2 μέχρι 3.


5. Λειτουργία αναμονής / εξοικονόμησης ενέργειας:

- Μόλις ολοκληρωθεί ο κύκλος, η οθόνη LED θα προβάλλει την ένδειξη «00». Το σύστημα βρίσκεται πλέον σε κατάσταση αναμονής. Μετά από 5 λεπτά το σύστημα θα μεταβεί σε λειτουργία εξοικονόμησης ενέργειας και η οθόνη LED θα προβάλλει την ένδειξη «.»». Το σύστημα θα ενεργοποιηθεί αυτόματα μετά από 24 ώρες.






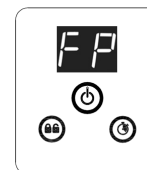
- Ενώ το σύστημα βρίσκεται σε κατάσταση εξοικονόμησης ενέργειας, πιέστε οποιοδήποτε κουμπί και το σύστημα θα προβάλλει σύντομα τον προγραμματισμένο χρόνο και, στη συνέχεια, την ένδειξη «00».

Προβολή των προεπιλεγμένων ωρών στον TIMER/ΧΡΟΝΟΔΙΑΚΟΠΤΗ:

Ενώ η αντλία βρίσκεται σε λειτουργία, πιέστε το κουμπί . Η οθόνη θα προβάλλει σύντομα τις προεπιλεγμένες ώρες για 10 δευτερόλεπτα και, στη συνέχεια, τις υπολειπόμενες ώρες λειτουργίας.

Για να χρησιμοποιήσετε την αντλία φίλτρου άμμου χειρονακτικά (χωρίς τη λειτουργία «TIMER» (Χρονοδιακόπτης)):

- Για να λειτουργήσετε την αντλία χωρίς τον χρονοδιακόπτη, πιέστε το κουμπί  για ενεργοποιήσετε την αντλία. Στη συνέχεια, πιέστε το κουμπί  μέχρι η οθόνη LED να προβάλλει την ένδειξη «FP». Αυτή επισημαίνει ότι ο TIMER/ΧΡΟΝΟΔΙΑΚΟΠΤΗΣ είναι απενεργοποιημένος και η αντλία λειτουργεί πλέον διαρκώς.
- Για την απενεργοποίηση της αντλίας, πιέστε ξανά το κουμπί .



ΧΡΟΝΟΔΙΑΓΡΑΜΜΑ ΕΡΓΑΣΙΩΝ ΠΙΣΙΝΩΝ INTEX (ΧΩΡΙΣ ΣΥΣΤΗΜΑ ΑΛΑΤΟΝΕΡΟΥ INTEX)

Αυτός ο πίνακας εμφανίζει τον απαραίτητο χρόνο λειτουργίας για τη μέση χρήση της αντλίας φίλτρου άμμου με πισίνες επιφάνειας.

Εάν το σύστημα είναι συνδεδεμένο σε "Σύστημα αλμυρού νερού της Intex", ο χρόνος λειτουργίας της αντλίας φίλτρου θα πρέπει να είναι μεγαλύτερος από εκείνον του Συστήματος αλμυρού νερού της Intex.

| ΜΕΓΕΘΟΣ ΠΙΣΙΝΑΣ | | Χωρητικότητα νερού (υπολογισμένη στο 90% για Πισίνα Πλαισίου και 80% για Easy Set και οβάλ πισίνες) | | Χρόνος λειτουργίας αντλίας φίλτρου άμμου (Για έναν κύκλο) / (Ωρες) |
|--|---|---|---------|--|
| | | (Γαλόνια) | (Λίτρα) | |
| ΥΠΕΡΓΕΙΕΣ ΠΙΣΙΝΕΣ INTEX (AGP) | | | | |
| ΠΙΣΙΝΑ EASY SET® | 15' x 33" (457cm x 84cm) | 2587 | 9792 | 3 |
| | 15' x 36" (457cm x 91cm) | 2822 | 10681 | 3 |
| | 15' x 42" (457cm x 107cm) | 3284 | 12430 | 4 |
| | 15' x 48" (457cm x 122cm) | 3736 | 14141 | 4 |
| | 16' x 42" (488cm x 107cm) | 3754 | 14209 | 4 |
| | 16' x 48" (488cm x 122cm) | 4273 | 16173 | 5 |
| | 18' x 42" (549cm x 107cm) | 4786 | 18115 | 5 |
| | 18' x 48" (549cm x 122cm) | 5455 | 20647 | 6 |
| | 18' x 52" (549cm x 132cm) | 5894 | 22309 | 6 |
| ΚΥΚΛΙΚΗ ΠΙΣΙΝΑ THE INTEX ME ΜΕΤΑΛΛΙΚΟ ΣΚΕΛΕΤΟ | 12' x 36" (366cm x 91cm) | 2086 | 7896 | 2 |
| | 15' x 36" (457cm x 91cm) | 3282 | 12422 | 4 |
| | 15' x 42" (457cm x 107cm) | 3861 | 14614 | 4 |
| | 15' x 48" (457cm x 122cm) | 4440 | 16805 | 5 |
| | 16' x 48" (488cm x 122cm) | 5061 | 19156 | 5 |
| | 18' x 48" (549cm x 122cm) | 6423 | 24311 | 7 |
| | 18' x 52" (549cm x 132cm) | 6981 | 26423 | 7 |
| ΠΙΣΙΝΑΣ ULTRA FRAME | 12' x 36" (366cm x 91cm) | 2086 | 7896 | 2 |
| | 14' x 48" (427cm x 122cm) | 3861 | 14614 | 4 |
| | 16' x 48" (488cm x 122cm) | 5061 | 19156 | 5 |
| | 18' x 48" (549cm x 122cm) | 6423 | 24311 | 7 |
| | 18' x 52" (549cm x 132cm) | 6981 | 26423 | 7 |
| GRAPHITE GRAY PANEL POOL SET™ | 16'8" x 49" (508cm x 124cm) | 5061 | 19156 | 5 |
| | 18'8" x 53" (569cm x 135cm) | 6981 | 26423 | 7 |
| ΠΙΣΙΝΑΣ ΣΕ ΟΒΑΛ ΣΧΗΜΑ | 18' x 10' x 42" (549cm x 305cm x 107cm) | 2885 | 10920 | 3 |
| | 20' x 12' x 48" (610cm x 366cm x 122cm) | 4393 | 16628 | 5 |
| | 24' x 12' x 48" (732cm x 366cm x 122cm) | 5407 | 20465 | 6 |
| | 28' x 12' x 48" (853cm x 366cm x 122cm) | 6420 | 24300 | 7 |
| ΠΙΣΙΝΑΣ ΣΕ RECTANGULAR ULTRA FRAME | 15' x 9' x 48" (457cm x 274cm x 122cm) | 3484 | 13187 | 4 |
| | 18' x 9' x 52" (549cm x 274cm x 132cm) | 4545 | 17203 | 5 |

ΣΗΜΕΙΩΣΗ: Ο χρονοδιακόπτης λειτουργεί 10 λεπτά παραπάνω από το χρόνο της πραγματικής ρύθμισης.

ΧΡΟΝΟΔΙΑΓΡΑΜΜΑ ΕΡΓΑΣΙΩΝ ΠΙΣΙΝΩΝ ΕΚΤΟΣ INTEX

Αυτός ο πίνακας εμφανίζει τον απαραίτητο χρόνο λειτουργίας για τη μέση χρήση της αντλίας φίλτρου άμμου με πισίνες επιφάνειας.

| Χωρητικότητα νερού | | Χρόνος λειτουργίας αντλίας φίλτρου άμμου (Για έναν κύκλο) (Ωρες) |
|--------------------|---------|---|
| (Γαλόνια) | (Λίτρα) | |
| 2000 | 7570 | 2 |
| 3000 | 11355 | 3 |
| 4000 | 15140 | 4 |
| 5000 | 18925 | 5 |
| 6000 | 22710 | 6 |
| 7000 | 26495 | 7 |
| 8000 | 30280 | 8 |

ΦΡΟΝΤΙΔΑ ΠΙΣΙΝΑΣ ΚΑΙ ΧΗΜΙΚΑ ΠΡΟΪΟΝΤΑ

- Όλες οι πισίνες χρειάζονται φροντίδα για να παραμείνει το νερό καθαρό και υγιεινό. Με κατάλληλο χημικό έλεγχο, το φίλτρο θα βοηθήσει στην επίτευξη αυτού του στόχου. Συμβουλευθείτε τον αντιπρόσωπο από τον οποίο αγοράσατε την πισίνα σχετικά με τις οδηγίες περί κατάλληλης χρήσης χλωρίου, παρασκευασμάτων για μη εμφάνιση φυκιών και άλλα χημικά παρασκευάσματα τα οποία είναι απαραίτητα για να έχετε πάντα καθαρό και διάφανο νερό.
- Φυλάξτε τα χημικά παρασκευάσματα της πισίνας μακριά από παιδιά.
- Μην προσθέτετε χημικά παρασκευάσματα στην πισίνα ενόσω χρησιμοποιείται. Ενδέχεται να προκληθούν ερεθισμοί στο δέρμα και στα μάτια.
- Ο καθημερινός έλεγχος του επιπέδου pH και η χημική φροντίδα του νερού είναι εξαιρετικά σημαντικά και πρέπει να τα τονίσουμε. Το χλώριο, τα παρασκευάσματα για μη εμφάνιση φυκιών και η διατήρηση των σωστών επιπέδων pH κρίνονται απαραίτητα όταν γεμίζετε την πισίνα, καθώς επίσης και καθ' όλη τη διάρκεια της εποχής που χρησιμοποιείτε την πισίνα. Συμβουλευθείτε τον αντιπρόσωπο από τον οποίο αγοράσατε την πισίνα για οδηγίες.
- Η πρώτη πλήρωση της πισίνας με νερό για τη σεζόν ενδέχεται να έχει γλυφό νερό και να χρειάζεται να χρησιμοποιήσετε περισσότερα προσθετικά νερού και πρόσθετες αλλαγές φίλτρου. Η πισίνα δεν πρέπει να χρησιμοποιηθεί μέχρι να εξισορροπηθεί το επίπεδο pH. Συμβουλευθείτε τον αντιπρόσωπο από τον οποίο αγοράσατε την πισίνα για οδηγίες.
- Το χλωριωμένο νερό ενδέχεται να καταστρέψει το γρασίδι, τους κήπους ή τους θάμνους όταν τα παιδιά παίζουν μέσα στην πισίνα και χύνουν το νερό εκτός πισίνας. Οι περιοχές με γρασίδι κάτω από την επένδυση της πισίνας θα καταστραφούν. Να θυμάστε ότι κάποιοι τύποι γρασιδιού ενδέχεται να αναπτυχθούν μέσα από την επένδυση.
- Ο χρόνος λειτουργίας του φίλτρου εξαρτάται από το μέγεθος της πισίνας, τον καιρό και το επίπεδο χρήσης. Πειραματιστείτε λειτουργώντας αρκετές φορές τη συσκευή για να έχετε καθαρό νερό.
- Το ευρωπαϊκό πρότυπο EN16713-3 αναφέρει ορισμένες επιπρόσθετες πληροφορίες για την ποιότητα και την επεξεργασία του νερού και διατίθεται στο δικτυακό τόπο: www.intexcorp.com/support.

⚠ ΠΡΟΣΟΧΗ

Τα συμπυκνωμένα διαλύματα χλωρίου ενδέχεται να καταστρέψουν την επένδυση της πισίνας. Τηρείτε πάντα τις οδηγίες του κατασκευαστή των χημικών προϊόντων, και τις προειδοποιήσεις υγείας και κινδύνων.

ΚΑΘΑΡΙΣΜΟΣ Η ΑΝΤΙΚΑΤΑΣΤΑΣΗ ΚΕΦΑΛΗΣ ΦΙΛΤΡΟΥ & ΦΥΛΑΞΗ ΤΟ ΧΕΙΜΩΝΑ

⚠ ΠΡΟΣΟΧΗ

Αν αφήσετε το νερό να παγώσει θα προκληθεί βλάβη στο φίλτρο άμμου και θα ακυρωθεί η εγγύηση.

1. Προτού αδειάσετε την πισίνα για να την αποθηκεύσετε για μεγάλη διάρκεια, ή να την τοποθετήσετε σε άλλο σημείο, βεβαιωθείτε ότι το νερό κατευθύνεται προς την υποδοχή αποχέτευσης νερού, μακριά από την οικία σας. Ελέγξτε τους τοπικούς κανονισμούς για συγκεκριμένες οδηγίες σχετικά με την απόρριψη νερών από πισίνες.
2. Αποσυνδέστε το καλώδιο από το ρεύμα.
3. Μόλις αδειάσει πλήρως η πισίνα, αποσυνδέστε όλους του εύκαμπτους σωλήνες και τις βαλβίδες εμβολέα και αφαιρέστε τις βαλβίδες ιζημάτων από το τοίχιο της πισίνας.
4. Χρησιμοποιώντας μια αριστερόστροφη κίνηση, ξεβιδώστε το κάλυμμα βαλβίδας αποστράγγισης (9) από τη βαλβίδα για να αποστραγγίσετε καλά τη δεξαμενή. Η βαλβίδα αποστράγγισης βρίσκεται στη βάση της δεξαμενής φίλτρου.
5. Αποσυναρμολογήστε τον κινητήρα αντλίας από τη βάση της δεξαμενής.
6. Αφήστε τα τεμάχια και τους σωλήνες της αντλίας φίλτρου άμμου σε εξωτερικό χώρο για να στεγνώσουν καλά απ' τον αέρα.
7. Επαλείψτε τους ακόλουθους δακτυλίους κυκλικής διατομής με βαζελίνη για να τους αποθηκεύσετε για μεγάλη διάρκεια:
 - Ακτύλιος κυκλικής διατομής σχήματος L (11).
 - Δακτύλιος κυκλικής διατομής εύκαμπτου σωλήνα αντλίας (22).
 - Ροδέλες με βήμα συναρμογής βαλβίδας διηθητήρα (23).
 - Επίπεδες ροδέλες διηθητήρα από καουτσούκ (25).
8. Πιέστε τη χειρολαβή της 6-απλής βαλβίδας προς τα κάτω και περιστρέψτε την, μέχρι ο δείκτης στην κορυφή της βαλβίδας να φτάσει στη ένδειξη "N". Έτσι το νερό αποστραγγίζεται από τη βαλβίδα. Αφήστε την 6πλη βαλβίδα σε αυτή την αδρανή θέση.
9. Το καλύτερο είναι να τοποθετήσετε όλα τα στεγνά τεμάχια και τον κινητήρα αντλίας στην αρχική συσκευασία για φύλαξη. Για να αποφύγετε προβλήματα υγραποίησης ή διάβρωσης, μην καλύπτετε και μην τυλίγετε τον κινητήρα αντλίας με πλαστικές σακούλες.
10. Αποθηκεύστε τη μονάδα και τα εξαρτήματά της σε στεγνό, με ελεγχόμενη θερμοκρασία αποθηκευτικό χώρο, μεταξύ 32 βαθμούς Fahrenheit (0 βαθμούς Κελσίου) και 104 βαθμούς Fahrenheit (40 βαθμούς Κελσίου).
11. Καλύψτε τη δεξαμενή με κουκούλα ή πλαστικό, έτσι ώστε να την προφυλάξετε από τις καιρικές συνθήκες.

ΟΔΗΓΟΣ ΑΝΤΙΜΕΤΩΠΙΣΗΣ ΠΡΟΒΛΗΜΑΤΩΝ

| ΠΡΟΒΛΗΜΑ | ΕΛΕΓΧΟΣ | ΠΙΘΑΝΕΣ ΛΥΣΕΙΣ |
|---|--|--|
| ΤΟ ΜΟΤΕΡ ΤΟΥ ΦΙΛΤΡΟΥ ΔΕΝ ΞΕΚΙΝΑΕΙ | <ul style="list-style-type: none"> Δεν έχει συνδεθεί. Βλάβη στο διακόπτη λώματος GFCI / RCD. Μεγάλη θερμοκρασία στο μοτέρ και απενεργοποίηση του μοτέρ με το προστατευτικό υπερφόρτωσης. | <ul style="list-style-type: none"> Το καλώδιο του φίλτρου πρέπει να συνδεθεί σε έξοδο 3 συρμάτων με προστασία Διακόπτη Κυκλώματος Βλάβης Γείωσης Κατηγορίας Α, ή RCD. Πραγματοποιήστε επαναφορά στο διακόπτη κυκλώματος. Εάν παρουσιάζεται σφάλμα στο διακόπτη κυκλώματος επαναλαμβάνόμενα, ενδέχεται να έχει βλάβη το ηλεκτρικό σύστημα. Απενεργοποιήστε το διακόπτη κυκλώματος και καλέστε έναν ηλεκτρολόγο για να επιδιορθώσει το πρόβλημα. Αφήστε το να μειώσει θερμοκρασία. |
| ΤΟ ΦΙΛΤΡΟ ΔΕΝ ΚΑΘΑΡΙΖΕΙ ΤΗΝ ΠΙΣΙΝΑ | <ul style="list-style-type: none"> Ακατάλληλα επίπεδα χλωρίου ή pH. Δεν υπάρχουν μέσα φιλτραρίσματος στη δεξαμενή. Εσφαλμένη θέση 6πλης βαλβίδας. Υπερβολικά βρώμικη πισίνα. Το παράθυρο του διηθητήρα εμποδίζει τη ροή. | <ul style="list-style-type: none"> Προσαρμόστε τα επίπεδα χλωρίου και pH. Συμβουλευθείτε ένα τοπικό κατάστημα με πισίνες. Προσθέστε άμμο φιλτραρίσματος, βλ. «οδηγίες προσθήκης άμμου». Ρυθμίστε τη βαλβίδα στη θέση «FILTER» (Φίλτρο). Λειτουργήστε το φίλτρο για μεγαλύτερες χρονικές περιόδους. Καθαρίστε το παράθυρο του διηθητήρα στο εσωτερικό τοιχίο της πισίνας. |
| ΤΟ ΦΙΛΤΡΟ ΔΕΝ ΑΝΤΛΕΙ ΝΕΡΟ Ή Η ΡΟΗ ΕΙΝΑΙ ΠΟΛΥ ΑΡΓΗ | <ul style="list-style-type: none"> Εγκλωβισμένος αέρας στο σύστημα. Η είσοδος / έξοδος έχει στομώσει. Διαρροή αέρα στη γραμμή εισόδου. Υπερβολικά βρώμικη πισίνα. Η άμμος έχει βουλώσει από βρωμιά. Αντεστραμμένη σύνδεση ακροφυσίου και φίλτρου. Σχηματισμός κρούστας ή πλάκας στην επιφάνεια άμμου φιλτραρίσματος. Μια συσκευή εκκένωσης πισίνας έχει συνδεθεί στο σύστημα. Ο βιδωτός σύνδεσμος αέρα εισόδου είναι συνδεδεμένος σε λάθος οπή στην επένδυση της πισίνας. | <ul style="list-style-type: none"> Απελευθερώστε τον αέρα, βλ. ενότητα οδηγιών λειτουργίας. Ελέγξτε για εμπόδια στον εύκαμπτο σωλήνα εισόδου ή αποσυνδέστε τον εύκαμπτο σωλήνα εσωτερικά του τοιχίου πισίνας. Σφίξτε τους σφιγκτήρες των σωληνών, ελέγξτε τους σωλήνες για φθορές και ελέγξτε το επίπεδο του νερού της πισίνας. Καθαρίστε συχνότερα το καλάθι προ-φιλτραρίσματος. Φίλτρο έκπλυσης. Εγκαταστήστε το φίλτρο στην υψηλότερη θέση του σημείου εισαγωγής της πισίνας, και το φίλτρο στη χαμηλότερη θέση του σημείου εξαγωγής της πισίνας. Αφαιρέστε περίπου 1" άμμο αν χρειαστεί. Αφαιρέστε τυχόν συσκευές εκκένωσης πισίνας που έχουν συνδεθεί στη γραμμή συστήματος. Βεβαιωθείτε πως ο βιδωτός σύνδεσμος αέρα εισόδου της πισίνας είναι συνδεδεμένος στην επάνω οπή εισόδου της πισίνας. |
| Η ΑΝΤΛΙΑ ΔΕΝ ΛΕΙΤΟΥΡΓΕΙ | <ul style="list-style-type: none"> Χαμηλή στάθμη νερού. Το παράθυρο του διηθητήρα έχει εμφράξει. Διαρροή αέρα στον εύκαμπτο σωλήνα εισόδου. Βλάβη του μοτέρ ή εμπλοκή του στοροφείου. | <ul style="list-style-type: none"> Γεμίστε την πισίνα στη σωστή στάθμη νερού. Καθαρίστε τα παράθυρα του διηθητήρα στην είσοδο της πισίνας. Σφίξτε τους σφιγκτήρες των σωληνών, ελέγξτε τους σωλήνες για φθορές. Επικοινωνήστε με το κέντρο εξυπηρέτησης INTEX για αντικατάσταση. |
| ΔΙΑΡΡΟΗ 6ΠΛΗΣ ΒΑΛΒΙΔΑΣ / ΚΑΛΎΜΜΑΤΟΣ | <ul style="list-style-type: none"> Απουσιάζει ο δακτύλιος κυκλικής διατομής της δεξαμενής άμμου. Ο δακτύλιος κυκλικής διατομής της δεξαμενής άμμου έχει λερωθεί. Ο σφιγκτήρας φλάντζας δεν είναι σφιχτός. Βλάβη στην 6πλη βαλβίδα. | <ul style="list-style-type: none"> Αφαιρέστε το κάλυμμα της 6πλης βαλβίδας και βεβαιωθείτε ότι ο δακτύλιος κυκλικής διατομής είναι στη θέση του. Καθαρίστε τον δακτύλιο κυκλικής διατομής της δεξαμενής άμμου με νερό από ένα λάστιχο κήπου. Σφίξτε καλά. Επικοινωνήστε με το κέντρο εξυπηρέτησης INTEX για αντικατάσταση. |
| ΔΙΑΡΡΟΗ ΑΠΟ ΤΟΝ ΕΥΚΑΜΠΤΟ ΣΩΛΗΝΑ | <ul style="list-style-type: none"> Οι σφιγκτήρες μανικιών δεν είναι καλά φραγισμένοι. Λείπει ο δακτύλιος κυκλικής διατομής / δακτύλιος κυκλικής διατομής σχήματος L από το εξάρτημα σύνδεσης λάστιχου. | <ul style="list-style-type: none"> Σφίξτε/αλλάξτε τους σφιγκτήρες των σωληνών. Βεβαιωθείτε ότι ο δακτύλιος κυκλικής διατομής / δακτύλιος κυκλικής διατομής σχήματος L βρίσκεται στη θέση του και δεν έχει φθαρεί. |
| Ο ΧΡΟΝΟΔΙΑΚΟΠΤΗΣ ΕΙΝΑΙ ΑΝΑΚΡΙΒΗΣ Ή Ο ΧΡΟΝΟΔΙΑΚΟΠΤΗΣ ΔΕΝ ΜΠΟΡΕΙ ΝΑ ΡΥΘΜΙΣΤΕΙ | <ul style="list-style-type: none"> Πιθανώς ελαττωματικός εσωτερικός χρονοδιακόπτης. | <ul style="list-style-type: none"> Σβήστε την αντλία και κάντε επανεκκίνηση μετά από 5 λεπτά. Ρυθμίστε ξανά τον χρονοδιακόπτη. Επικοινωνήστε με το κέντρο σέρβις του Intex. |
| Ο ΜΕΤΡΗΤΗΣ ΠΙΕΣΗΣ ΔΕΝ ΛΕΙΤΟΥΡΓΕΙ | <ul style="list-style-type: none"> Βουλωμένη είσοδος μετρητή πίεσης. Βλάβη στον μετρητή πίεσης. | <ul style="list-style-type: none"> Καθαρίστε τυχόν αποφράξεις στην είσοδο ξεβιδώνοντάς την από την 6πλη βαλβίδα. Επικοινωνήστε με το κέντρο σέρβις του Intex. |
| Η ΑΜΜΟΣ ΕΠΙΣΤΡΕΦΕΙ ΣΤΗΝ ΠΙΣΙΝΑ | <ul style="list-style-type: none"> Η άμμος είναι πολύ μικρή. Η βάση άμμου έχει ασβεστοποιηθεί. | <ul style="list-style-type: none"> Χρησιμοποιείτε μόνο άμμο πυρίτιδας Νο. 20 με εύρος μεγέθους σωματιδίων 0.45 έως 0.85 mm (0.018 έως 0.033 ίντσες) και Συντελεστή ομοιομορφίας κάτω του 1.75. Αλλάξτε την άμμο. |
| ΒΙΔΩΤΟΣ ΣΥΝΔΕΣΜΟΣ ΑΕΡΑ ΕΙΣΟΔΟΥ / ΔΙΑΡΡΟΗ ΒΑΛΒΙΔΑΣ ΥΔΡΟΜΑΣΑΣ | <ul style="list-style-type: none"> Η βαλβίδα εμβόλου δεν είναι καλά τοποθετημένη. Η βαλβίδα υδρομασάζ δεν είναι συσφιγμένη και δεν βλέπει προς τα πάνω. Η εσωτερική σφράγιση της βαλβίδας υδρομασάζ είναι φραγμένη. Η εσωτερική σφράγιση της βαλβίδας υδρομασάζ είναι βρώμικη. Η βαλβίδα υδρομασάζ είναι χαλασμένη. | <ul style="list-style-type: none"> Συσφίξτε ή τοποθετήστε τη βαλβίδα εμβόλου εκ νέου. Συσφίξτε τη βαλβίδα υδρομασάζ και βεβαιωθείτε πως βλέπει προς τα πάνω. Ενεργοποιήστε την αντλία και αφήστε την να λειτουργήσει για μερικά δευτερόλεπτα. Στη συνέχεια, απενεργοποιήστε την και επαναλάβετε 3 φορές. Αποσυνδέστε τη βαλβίδα αέρα, ξεπλύνετε τη βρωμιά και επαναφέρετε στη θέση της. Αντικαταστήστε με νέα βαλβίδα υδρομασάζ. |
| ΜΙΚΡΗ ΔΙΑΡΡΟΗ ΑΠΟ ΤΗ ΒΑΛΒΙΔΑ ΑΕΡΑ ΟΤΑΝ ΛΕΙΤΟΥΡΓΕΙ Η ΑΝΤΛΙΑ | <ul style="list-style-type: none"> Εξαρτήματα προσαρτημένα στον αγωγό κυκλοφορίας νερού. | <ul style="list-style-type: none"> Αφαιρέστε όλα τα εξαρτήματα (όπως το φωτοβολταϊκό πάνελ, τον λαμπτήρα LED) από τον αγωγό κυκλοφορίας νερού και τοποθετήστε το κάλυμμα της βαλβίδας αέρα (34) στη βαλβίδα (15). Μην κλείνετε τη βαλβίδα αέρα (15) με το κάλυμμά της (34) υπό κανονικές συνθήκες ή όταν η αντλία βρίσκεται σε λειτουργία. |

ΑΝΤΙΜΕΤΩΠΙΣΗ ΣΥΝΗΘΙΣΜΕΝΩΝ ΠΡΟΒΛΗΜΑΤΩΝ

| ΠΡΟΒΛΗΜΑΤΑ | ΠΕΡΙΓΡΑΦΗ | ΑΙΤΙΑ | ΕΠΙΛΥΣΗ |
|---|---|--|---|
| ΑΛΓΗ / ΕΙΔΟΣ ΘΥΚΙΩΝ | <ul style="list-style-type: none"> • Πρασινωπα νερα. • Πρασινά ή μαυρά στίγματα πάνω στο υλικό της πισίνας. • Το υλικό της πισίνας είναι γλιστερό και/ή είναι δυσσομο. | <ul style="list-style-type: none"> • Το επίπεδο του χλωριου και το pH θελουν προσαρμογη. | <ul style="list-style-type: none"> • Υπερ-χλωριωση αναταρασσοντας το νερο. Αποκατασταση του δεικτη pH στο σωστο επιπεδο κατα την συμβουλη ενός ειδικου για πισινες. • Χρησιμοποιηστε μια αναρροφητικη αεραντλια για τον πατο της πισίνας. • Διατηρειτε το σωστο επιπεδο χλωριωσης. |
| ΧΡΩΜΑΤΙΣΜΕ ΝΟ ΝΕΡΟ | <ul style="list-style-type: none"> • Το νερο γινεται μπλε, καφε, η μαυρο οταν γινεται επεξεργασια με χλωριο. | <ul style="list-style-type: none"> • Χαλκος, σιδηρος και μαγνησιο οξειδωνονται απο το χλωριο που προστεθηκε. Συνηθες. | <ul style="list-style-type: none"> • Προσαρμοστε το υφος του pH στο σωστο επιπεδο. • Να λειτουργει το φιλτρο μεχρι να καθαρισει το νερο. • Συχνη αντικατασταση του φιλτρου. |
| ΑΙΩΡΗΜΑΤΑ ΣΤΟ ΝΕΡΟ | <ul style="list-style-type: none"> • Το χρωμα του νερου ειναι θαμπο η' γαλακτωδες. | <ul style="list-style-type: none"> • "Σκληροτητα" νερου η οποια προκληθηκε λογω του αυξημενου δεικτη pH. • Το ποσοστο χλωριου ειναι χαμηλο. • Υπαρξη ξενων αντικειμενων στο νερο. | <ul style="list-style-type: none"> • Διορθωστε τον δεικτη pH. Συμβουλευτετε τον εμπορο σας για την επεξεργασια του νερου. • Ελεγξτε το επιπεδο χλωριου στο νερο. • Καθαριστε η' αντικαταστηστε το φιλτρο. |
| ΤΟ ΕΠΙΠΕΔΟ ΤΟΥ ΝΕΡΟΥ ΣΥΝΕΧΩΣ ΚΑΤΕΒΑΙΝΕΙ | <ul style="list-style-type: none"> • Το επιπεδο νερου ειναι χαμηλοτερο απο την προηγουμενη μερα. | <ul style="list-style-type: none"> • Σκίσιμο ή τρύπα στον εσωτερικό μανδύα επένδυσης της πισίνας ή στις μάνικες. • Οι βαλβίδες αποστράγγισης είναι χαλαρές. | <ul style="list-style-type: none"> • Επισκευαστε με το κιτ επισκευης. • Σφιχτε τις βαλβιδες με το χειρι. |
| ΒΡΩΜΙΕΣ ΣΤΟ ΠΑΤΟ ΤΗΣ ΠΙΣΙΝΑΣ | <ul style="list-style-type: none"> • Σκονη η αμμος στο πατωμα της πισίνας. | <ul style="list-style-type: none"> • Υπερβολικη χρηση, μεγαλος αριθμος εισοδων-εξοδων απο την πισινα. | <ul style="list-style-type: none"> • Χρησιμοποιηστε την ειδικη σκουπα της INTEX για το καθαρισμο του δαπεδου. |
| ΦΕΡΤΑ ΥΛΙΚΑ ΣΤΗΝ ΕΠΙΦΑΝΕΙΑ | <ul style="list-style-type: none"> • Φυλλα, προσθετα αντικειμενα κτλ. | <ul style="list-style-type: none"> • Η πισινα βρισκεται πολυ κοντα σε δεντρα. | <ul style="list-style-type: none"> • Χρησιμοποιηστε τον καθαριστη της INTEX. |

ΓΕΝΙΚΕΣ ΟΔΗΓΙΕΣ ΑΣΦΑΛΕΙΑΣ

Οι δραστηριοτητες στο νερο ειναι εξισου χαρουμενες και θεραπευτικες. Ωστοσο, εγκυμονουν κινδυνοι τραυματισμου και θανατου. για να μειωσετε τον βαθμο κινδυνου για τραυματισμο, διαβαστε και ακολουθηστε ολες τις οδηγιες και προειδοποιησεις του προιοντος, της συσκευασιας και των ειδικων φυλλαδιων μεσα στη συσκευασια. Μην ξεχνατε ομως, πως οι προειδοποιησεις για το προιον, οι οδηγιες και οι κανονισμοι ασφαλειας, καλυπτουν μονο μερικους απο τους συνηθισμενους κινδυνους που σχετιζονται με τις δραστηριοτητες στο νερο και δεν καλυπτουν πλες τις περιπτωσεις κινδυνου.

Για περαιτερω προφυλαξεις, εξοικειωθειτε με τις παρακατω γενικες οδηγιες, καθως και με οδηγιες που παρεχονται απο εθνικους οργανισμους ασφαλειας:

- Απαιτηστε συνεχη επιβλεψη. Ένας αρμόδιος ενήλικας θα πρέπει να οριστεί ως «ναυαγοσώστης» ή επιβλέπων, ειδικά όταν τα παιδιά βρίσκονται μέσα ή γύρω από την πισίνα.
- Μαθετε κολυμπι.
- Μαθετε να παρεχετε τεχνητη αναπνοη και πρωτες βοηθειες.
- Ενημερωστε οποιονδηποτε επιβλεπει τα παιδια σας για τους πιθανους κινδυνους στην πισινα και για την χρηση μετρων προστασιας οπως ασφαλισμενες πορτες, εμποδια κτλ.
- Εκπαιδευστε τα παιδια για το τι πρεπει να κανουν σε περιπτωση αναγκης.
- Παντοτε χρησημοποιηστε την κοινή λογική και καλή κρίση όταν απολαμβάνετε οποιαδήποτε δραστηριότητα στο νερο.
- Επιβλεψτε, επιβλεψτε, επιβλεψτε.

ΠΕΡΙΟΡΙΣΜΕΝΗ ΕΓΓΥΗΣΗ

Η Αντλία Φίλτρου Άμμου έχει κατασκευαστεί χρησιμοποιώντας υλικά εξαιρετικής ποιότητας από εξειδικευμένο εργατικό δυναμικό. Όλα τα προϊόντα Intex έχουν επιθεωρηθεί λεπτομερώς και όταν αποχωρούν από το εργοστάσιο έχουν πιστοποιηθεί ότι δεν είναι ελαττωματικά. Η Περιορισμένη Εγγύηση ισχύει μόνο για την Αντλία Φίλτρου Άμμου.

Η παρούσα περιορισμένη εγγύηση λειτουργεί συμπληρωματικά, όχι ως υποκατάστατο των νόμιμων σας δικαιωμάτων σας και ένδικων μέσων. Σε περίπτωση που η παρούσα εγγύηση είναι ασύμβατη με τα νόμιμα δικαιώματά σας, τα δικαιώματά σας υπερισχύουν της εγγύησης. Για παράδειγμα, η νομοθεσία για τους καταναλωτές στη Ευρωπαϊκή Ένωση σας παρέχει αποκλειστικά δικαιώματα εγγύησης, επιπλέον της κάλυψης που σας παρέχει η παρούσα περιορισμένη εγγύηση. Για περισσότερες πληροφορίες, σχετικά με τη νομοθεσία για τους καταναλωτές στην ΕΕ, μπορείτε να επισκεφθείτε το δικτυακό τόπο του Ευρωπαϊκού Κέντρου Καταναλωτών στη διεύθυνση: http://ec.europa.eu/consumers/ecc/contact_en/html.

Οι διατάξεις τις παρούσας Περιορισμένης Εγγύησης ισχύουν μόνο για τον αρχικό αγοραστή και δεν είναι μεταβιβάσιμες. Η παρούσα Περιορισμένη Εγγύηση ισχύει για το χρονικό διάστημα που αναγράφεται κάτω από την αρχική αγορά λιανικής. Φυλάξτε την απόδειξη με αυτό το εγχειρίδιο, καθώς αποτελεί αποδεικτικό της αγοράς και πρέπει να συνοδεύει τυχόν αξιώσεις εγγύησης. Σε διαφορετική περίπτωση η Περιορισμένη Εγγύηση χάνει την ισχύ της.

Αντλία Φίλτρου Άμμου εγγύηση – 24 Μήνες

Εύκαμπτοι σωλήνες, βαλβίδα εμβολοα και εξαρτήματα εγγύηση – 180 Ημέρες

Σε περίπτωση εντοπισμού κατασκευαστικού ελαττώματος εντός του παραπάνω χρονικού διαστήματος, παρακαλείσθε να επικοινωνήσετε με το αντίστοιχο Κέντρο Σέρβις της Intex, το οποίο περιλαμβάνεται στο ξεχωριστό φυλλάδιο «Εξουσιοδοτημένα Κέντρα Σέρβις». Εφόσον το είδος επιστραφεί, σύμφωνα με τις οδηγίες του Κέντρου Σέρβις της Intex, το Κέντρο Σέρβις θα το επιθεωρήσει για να διαπιστώσει την ισχύ της απαίτησης. Εφόσον το είδος καλύπτεται από τις διατάξεις της εγγύησης, αυτό θα επισκευαστεί ή θα αντικατασταθεί, με όμοιο ή συμβατό είδος (υπόκειται στη διακριτική ευχέρεια της Intex) χωρίς χρέωση για εσάς.

Εκτός από την παρούσα εγγύηση και άλλα νόμιμα δικαιώματα που ισχύουν στη χώρα σας, δεν υφίστανται άλλες έμμεσες εγγυήσεις. Στο μέτρο που είναι πιθανό στη χώρα σας, η Intex δεν μπορεί να θεωρηθεί σε καμία υπόλογη απέναντι σε εσάς ή σε τρίτους για άμεσες ή έμμεσες συνέπειες που προκύπτουν από τη χρήση του/της Αντλία Φίλτρου Άμμου, ή από ενέργειες των συνεργατών και υπαλλήλων της Intex (συμπεριλαμβανομένης της κατασκευής του προϊόντος). Ορισμένες πολιτείες ή περιοχές δεν επιτρέπουν την εξαίρεση ή τον περιορισμό συμπτωματικών ή παρεπόμενων ζημιών, έτσι ο παραπάνω περιορισμός ενδέχεται να μην ισχύει για εσάς.

Σας παρακαλούμε να λάβετε υπόψη σας πως η παρούσα περιορισμένη εγγύηση δεν ισχύει στις ακόλουθες περιπτώσεις:

- Εάν το Αντλία Φίλτρου Άμμου υπόκειται σε αμέλεια, ακατάλληλη χρήση ή εφαρμογή, ατύχημα, ακατάλληλη λειτουργία, ακατάλληλη ισχύ ή τάση που δε συμφωνεί με εκείνη που αναγράφεται στις οδηγίες χρήσης, ακατάλληλη συντήρηση ή αποθήκευση,
- Εάν το Αντλία Φίλτρου Άμμου υπόκειται σε ζημιά υπό συνθήκες που δεν εμπίπτουν στον έλεγχο της Intex, συμπεριλαμβανομένων, ωστόσο μη περιορισμένων σε, τυπική φθορά, ρήξη και βλάβη που προκαλείται από την έκθεση σε φωτιά, πλημμύρα, παγετό, βροχή ή άλλες εξωτερικές περιβαλλοντικές δυνάμεις,
- Για τμήματα και εξαρτήματα που δεν πωλούνται από την Intex, και/ή
- Για μη εξουσιοδοτημένες τροποποιήσεις, επισκευές ή αποσυναρμολόγηση του/της Αντλία Φίλτρου Άμμου από οποιονδήποτε άλλον εκτός από το προσωπικό του Κέντρου Εξυπηρέτησης της Intex.

Οι δαπάνες που σχετίζονται με απώλεια υδάτων από την πισίνα, χημικά προϊόντα ή πρόκληση ζημιών από νερό δεν καλύπτονται από την παρούσα εγγύηση. Η παρούσα εγγύηση δεν καλύπτει τραυματισμούς ή ζημιές σε περιουσίες ή άτομα.

Διαβάστε προσεκτικά το εγχειρίδιο χρήστη και τηρείτε τις οδηγίες ορθής χρήσης και συντήρησης της Αντλία Φίλτρου Άμμου. Επιθεωρείτε πάντοτε το προϊόν, πριν από τη χρήση. Η Περιορισμένη Εγγύηση ενδέχεται να ακυρωθεί, εάν δεν τηρηθούν οι οδηγίες.