

## ΓΕΝΙΚΕΣ ΟΔΗΓΙΕΣ ΑΣΦΑΛΕΙΑΣ

Διαβάστε, κατανοήστε και ακολουθήστε όλες τις οδηγίες προσεκτικά πριν εγκαταστήσετε και χρησιμοποιήσετε αυτό το προϊόν.

# C330

Krystal Clear™ Αντλία Φιλτρου  
Αριθμός πιστοποιημένου μοντέλου 602  
220 - 240 V~, 50 Hz, 30 W  
Hmax 1.0 m, Hmin 0.19 m, IPX5/IPX7  
Μεγ. Θερμοκρασία Νερού 35 °C



Για επεξηγηματικούς σκοπούς μόνο.

Μην παραλείψετε να δοκιμάσετε και τα ακολουθα εξαιρετικά προϊόντα της Intex: Πισίνες, Εξαρτήματα Πισίνας, Φουσκωτες Πισίνες και Παιχνίδια Σπιτιού, Στρωματα Αερα και Βαρκες, τα οποία διατιθενται μεσω των εμπορικων αντιπροσωπων μας η του δικτυακου τοπου μας.

Λόγω της πολιτικής συνεχούς βελτίωσης των προϊόντων της, η Intex διατηρεί το δικαίωμα τροποποίησης των προδιαγραφών και της εμφάνισης, κάτι που ενδέχεται να οδηγήσει σε ενημερώσεις του εγχειριδίου οδηγιών, χωρίς προηγούμενη ενημέρωση.

# INTEX®

©2021 Intex Marketing Ltd. - Intex Development Co. Ltd. - Intex Recreation Corp.  
All rights reserved/Tous droits réservés/Todos los derechos reservados/Alle Rechte vorbehalten. Printed in China/Imprimé en Chine/Impreso en China/ Gedrukt in China.

©™ Trademarks used in some countries of the world under license from/©™ Marques utilisées dans certains pays sous licence de/Marcas registradas utilizadas en algunos países del mundo bajo licencia de/Warenzeichen verwendet in einigen Ländern der Welt in Lizenz von/Intex Marketing Ltd. to/à/a/an Intex Development Co. Ltd., Hong Kong & Intex Recreation Corp., P.O. Box 1440, Long Beach, CA 90801 • Distributed in the European Union by/Distribué dans l'Union Européenne par/Distribuido en la unión Europea por/Vertrieb in der Europäischen Union durch/Intex Trading B.V., Venneveld 9, 4705 RR Roosendaal – The Netherlands  
[www.intexcorp.com](http://www.intexcorp.com)

ΟΔΗΓΙΕΣ ΧΡΗΣΗΣ

## ΠΙΝΑΚΑΣ ΠΕΡΙΕΧΟΜΕΝΩΝ

Προσοχή.....	3
Κατάλογος Αναφορά.....	4
Οδηγίες συναρμολόγησης.....	5-7
Συντήρηση.....	7-8
Φροντίδα Πισίνας και Χημικά Προϊόντα.....	8
Αποθήκευση μεγάλης διάρκειας.....	8
Οδηγός αντιμετώπισης προβλημάτων.....	9
Αντιμέτωπιση Συνηθισμένων Προβλημάτων.....	10
Γενικές οδηγίες ασφαλείας.....	10
Περιορισμένη Εγγύηση.....	11

# ΓΕΝΙΚΕΣ ΟΔΗΓΙΕΣ ΑΣΦΑΛΕΙΑΣ

Διαβάστε, κατανοήστε και ακολουθήστε όλες τις οδηγίες προσεκτικά πριν εγκαταστήσετε και χρησιμοποιήσετε αυτό το προϊόν.

## ΔΙΑΒΑΣΤΕ ΚΑΙ ΤΗΡΗΣΤΕ ΟΛΕΣ ΤΙΣ ΟΔΗΓΙΕΣ

### ⚠ ΠΡΟΣΟΧΗ

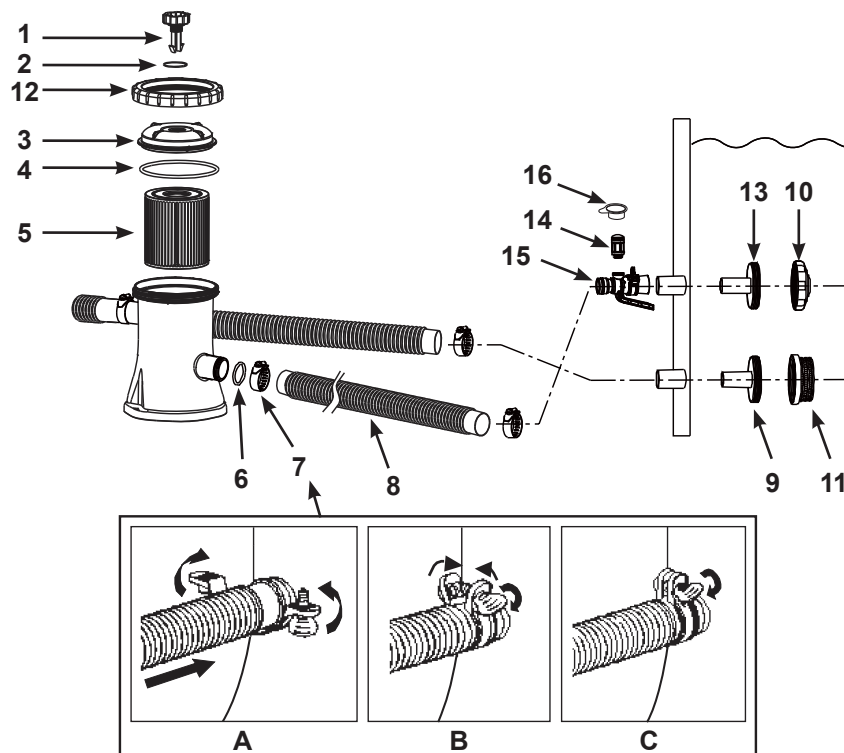
- Επιτρέψτε πάντα τα παιδιά και ειδικότερα όσα έχουν κινητικές δυσκολίες.
- Τα παιδιά θα πρέπει να παραμένουν μακριά από αυτό το προϊόν και τα ηλεκτρικά καλώδια.
- Τα παιδιά δεν επιτρέπεται να παίζουν με το μηχάνημα. Ο καθαρισμός και η συντήρηση του μηχανήματος δεν επιτρέπονται στα παιδιά, χωρίς επίβλεψη.
- Αυτό το μηχάνημα μπορεί να χρησιμοποιηθεί από παιδιά ηλικίας άνω των 8 ετών και από άτομα με μειωμένες σωματικές, αισθητήριες ή διανοητικές ικανότητες ή έλλειψη εμπειρίας και γνώσης, εφόσον τους έχουν δοθεί οδηγίες για την ασφαλή χρήση της συσκευής και βρίσκονται υπό επίβλεψη ή καθοδήγηση και να κατανοούν τις κινδύνους που συνεπάγεται.
- Η συναρμολόγηση και αποσυναρμολόγηση θα πρέπει να πραγματοποιείται μόνο από ενήλικες.
- Κίνδυνος ηλεκτροπληξίας. Το προϊόν αυτό θα πρέπει να συνδέεται μόνο σε υποδοχή γείωσης μέσω διακόπτη κυκλώματος βλάβης γείωσης (GFCI) ή συσκευή παραμένουτος ρεύματος (RCD). Επικοινωνήστε με έναν εξειδικευμένο ηλεκτρολόγο σε περίπτωση που δεν μπορείτε να αναγνωρίσετε εάν η υποδοχή διαθέτει προστασία GFCI/RCD. Ζητήστε από έναν εξειδικευμένο ηλεκτρολόγο να εγκαταστήσει το GFCI/RCD, ο οποίος έχει μέγιστη διαβάθμιση 30mA. Μην χρησιμοποιείτε φορητή συσκευή παραμένουτος ρεύματος (PRCD).
- Αποσυνδέετε πάντα το προϊόν από το ρεύμα προτού το αφαιρέσετε, καθαρίσετε, επισκευάσετε ή προβείτε σε τυχόν προσαρμογές στο προϊόν.
- Το βύσμα θα πρέπει να χρησιμοποιηθεί μετά την εγκατάσταση του προϊόντος.
- ΜΗΝ θάβετε το καλώδιο ρεύματος. Τοποθετήστε το καλώδιο σε σημείο στο οποίο δεν πρόκειται να καταστραφεί από μηχανές κουρέματος, κλαδευτήρια και άλλο εξοπλισμό.
- Το καλώδιο τροφοδοσίας δεν μπορεί να αντικατασταθεί. Εάν το καλώδιο καταστραφεί, η συσκευή θα πρέπει να πεταχτεί.
- Για να μειώσετε τον κίνδυνο ηλεκτροπληξίας, μη χρησιμοποιείτε καλώδια επέκτασης, χρονοδιακόπτες, προσαρμογείς βυσμάτων οι μετασχηματιστές βυσμάτων για να συνδέσετε τη μονάδα στο ρεύμα. Θα πρέπει να υπάρχει διαθέσιμη μια κατάλληλα τοποθετημένη έξοδος.
- Μην επιχειρήσετε να συνδέσετε ή να αποσυνδέσετε το προϊόν αυτό όταν βρίσκεστε μέσα στο νερό ή όταν τα χέρια σας είναι βρεγμένα.
- Το βύσμα αυτού του προϊόντος θα πρέπει να απέχει τουλάχιστον 3,5μ από την πισίνα.
- Τοποθετήστε αυτό το προϊόν μακριά από την πισίνα, ώστε να μην σκαρφλώνουν τα παιδιά στην αντλία για να έχουν πρόσβαση στην πισίνα.
- Μην λειτουργείτε αυτό το προϊόν όταν υπάρχει κόσμος στην πισίνα.
- Αυτό το προϊόν είναι κατάλληλο μόνο για αποθηκεύσιμες πισίνες. Να μη χρησιμοποιείται με μόνιμες πισίνες. Οι αποθηκεύσιμες πισίνες έχουν κατασκευαστεί με τέτοιο τρόπο ώστε να μπορούν να αποσυναρμολογηθούν γρήγορα για αποθήκευση και να επανασυναρμολογούνται γρήγορα στην κανονική τους διάταξη.
- Η συσκευή προορίζεται αποκλειστικά για οικιακή χρήση.
- Το προϊόν αυτό είναι κατάλληλο για χρήση μόνο για τους σκοπούς που αναφέρονται στο παρόν εγχειρίδιο.

### ΣΕ ΠΕΡΙΠΤΩΣΗ ΜΗ ΤΗΡΗΣΗΣ ΤΩΝ ΠΡΟΕΙΔΟΠΟΙΗΣΕΩΝ ΥΠΑΡΧΕΙ ΚΙΝΔΥΝΟΣ ΠΡΟΚΛΗΣΗΣ ΖΗΜΙΑΣ ΣΤΗΝ ΠΕΡΙΟΥΣΙΑ ΣΑΣ, ΗΛΕΚΤΡΟΠΛΗΞΙΑ, ΕΜΠΛΟΚΗ Ή ΑΛΛΟΣ ΣΟΒΑΡΟΣ ΤΡΑΥΜΑΤΙΣΜΟΣ Ή ΘΑΝΑΤΟΣ.

Οι προειδοποιήσεις, οι οδηγίες και οι κανόνες ασφαλείας που συνοδεύουν το συγκεκριμένο προϊόν αναφέρουν μερικούς μόνο συνηθισμένους κινδύνους που ενδέχεται να προκύψουν με συσκευές προϊόντων ψυχαγωγίας σε νερό και δεν καλύπτουν όλες τις περιπτώσεις κινδύνων. Παρακαλούμε όπως χρησιμοποιήσετε κοινή λογική και κρίση όταν απολαμβάνετε δραστηριότητες σε νερό.

## ΣΧΕΔΙΟ ΘΕΣΕΩΝ ΤΩΝ ΞΕΧΩΡΙΣΤΩΝ ΕΞΑΡΤΗΜΑΤΩΝ

Πριν τη συναρμολόγηση του προϊόντος σας, παρακαλούμε διαθέστε μερικά λεπτά για να ελέγξετε τα περιεχόμενα και να εξοικιωθείτε με όλα τα μέρη.



**ΣΗΜΕΙΩΣΗ:** Τα σχέδια είναι μόνο για σκοπούς απεικόνισης. Ενδεχεται να μην απεικονίζουν το ακριβές προϊόν. Δεν είναι σε φυσική κλίμακα.

ΤΕΜΑΧΙΟ ΑΡ.	ΠΕΡΙΓΡΑΦΗ	ΠΟΣΟΤΗΤΑ	ΑΡ. ΕΞΑΡΤΗΜΑΤΟΣ
1	ΒΑΛΒΙΔΑ ΑΠΟΔΕΣΜΕΥΣΗΣ ΑΕΡΑ	1	10460
2	ΒΑΛΒΙΔΑ ΔΑΚΤΥΛΙΟΥ ΚΥΚΛΙΚΗΣ ΔΙΑΤΟΜΗΣ	1	10264
3	ΚΑΛΛΥΜΑ ΠΕΡΙΒΛΗΜΑΤΟΣ ΦΙΛΤΡΟΥ	1	11917
4	ΑΣΦΑΛΕΙΑ ΚΑΛΥΜΜΑΤΟΣ	1	11919
5	ΚΕΦΑΛΗ ΦΙΛΤΡΟΥ	1	29007
6	ΑΣΪΑΛΕΙΑ ΣΩΛΗΝΑ	2	10134
7	ΣΪΓΚΤΗΡΑΣ ΣΩΛΗΝΑ	4	11489
8	ΛΑΣΤΙΧΟ ΠΟΤΙΣΜΑΤΟΣ	2	10399
9	ΣΪΝΔΕΤΗΡΑΣ ΦΙΛΤΡΟΥ	1	11070
10	ΑΚΡΟΪΣΪΟ ΪΔΡΟΜΑΣΑΣ ΕΪΣΟΔΟΥ ΠΪΣΪΝΑΣ	1	12364
11	ΠΛΕΓΜΑ ΔΪΗΘΗΤΗΡΑ	1	12197
12	ΒΪΔΩΤΟΣ ΣΪΓΚΤΗΡΑΣ ΠΕΡΙΒΛΗΜΑΤΟΣ ΦΪΛΤΡΟΥ	1	11918
13	ΣΪΝΔΕΣΜΟΣ ΑΠΟΣΤΡΑΓΓΪΣΗΣ ΕΪΣΟΔΟΥ	1	12365
14	ΒΑΛΒΪΔΑ ΪΔΡΟΜΑΣΑΣ	1	12363
15	ΠΡΟΣΑΡΜΟΓΕΑΣ ΕΪΣΟΔΟΥ ΑΕΡΑ ΠΪΣΪΝΑΣ	1	12366
16	ΚΑΠΑΚΪ ΒΑΛΒΪΔΑΣ ΪΔΡΟΜΑΣΑΣ	1	12373

Τύπος διηθητικού μέσου

Συνθετικό φυσίγγιο #29007

Όταν παραγγέλνετε εξαρτήματα, μην ξεχάσετε να αναφέρετε τον αριθμό του μοντέλου και τον αριθμό του εξαρτήματος. Δεν απαιτούνται εργαλεία για τη συναρμολόγηση.

## ΟΔΗΓΙΕΣ ΣΥΝΑΡΜΟΛΟΓΗΣΗΣ

Σιγουρευτείτε ότι έχετε πρόσβαση σε νερό για να γεμίσετε την πισίνα και τα χημικά για το νερό.

**ΣΗΜΑΝΤΙΚΟ:** Αυτή η αντλία φίλτρου αποστέλλεται με τη βαλβίδα απελευθέρωσης αέρα (1) ανοικτή. (ανοίξτε τη βαλβίδα απελευθέρωσης αέρα εάν είναι απαραίτητο.) ΜΗΝ αντικαθιστάτε την βαλβίδα απελευθέρωσης αέρα μέχρι να φτάσετε στο βήμα #8. Αποτυχία να ακολουθήσετε αυτές τις οδηγίες θα έχει ως αποτέλεσμα την παγίδευση αέρα μέσα στο προστατευτικό κάλυμμα του φίλτρου. Η μηχανή θα στεγνώσει, θα γίνει θορυβώδης και θα χαλάσει.

1. Συναρμολογήστε πρώτα την υπέργεια πισίνα. Ακολουθήστε προσεκτικά τις οδηγίες συναρμολόγησης της πισίνας.
2. Τοποθετείστε την αντλία φίλτρου όσο πιο μακριά από το τοίχωμα της πισίνας φτάνει ο σωλήνας, εκεί όπου προεξέχει η μαύρη σύνδεση σωλήνα. Βεβαιωθείτε πως η αντλία φίλτρου παραμένει ανά πάσα στιγμή προσβάσιμη για επισκευή και συντήρηση.
3. Συνδέστε τη μονάδα ακροφυσίου (13 & 10) στις επάνω προεξέχουσες συνδέσεις του εύκαμπτου σωλήνα και, στη συνέχεια, συνδέστε τον προσαρμογέα εισόδου αέρα της πισίνας (15) στον επάνω προεξέχοντα σύνδεσμο. Βιδώστε τη βαλβίδα υδρομασάζ (14) πάνω από τον προσαρμογέα εισόδου αέρα της πισίνας (15). Μετα εισάγετε την ένωση φίλτρου (9 & 11) στις κάτω προεξέχουσες ενώσεις σωλήνων. Οι σωλήνες (8) εφαρμόζουν στα φίλτρα που βρίσκονται μέσα στις ενώσεις.
4. Υπάρχουν δύο σωλήνες οι οποίοι εφαρμόζουν στις ενώσεις της αντλίας φίλτρου. Με συνδετήρες σωλήνων (7) δέστε ένα από τους σωλήνες (8) στην κατώτερη προεξέχουσα σύνδεση σωλήνα (σημειωμένη με «+» στο πλαστικό κοίλο κάλυμμα της πισίνας) και στην ανώτερη σύνδεση της αντλίας (σημειωμένη με «+»).
5. Συνδέστε το δεύτερο εύκαμπτο σωλήνα στον προσαρμογέα εισόδου αέρα της πισίνας (15) και στον κάτω σύνδεσμο της αντλίας. Βεβαιωθείτε ότι όλοι οι σφικτήρες σωληνών (7) είναι σφιγμένοι.  
**ΣΗΜΕΙΩΣΗ:** Βεβαιωθείτε πως η βαλβίδα υδρομασάζ (14) είναι καλά συσφιγμένη πάνω στον προσαρμογέα εισόδου αέρα της πισίνας (15) και βλέπει προς τα πάνω.
6. Ξεβιδώστε αριστερόστροφα το βιδωτό σφικτήρα περιβλήματος του φίλτρου (12) από το περίβλημα του φίλτρου. Αφαιρέστε το βιδωτό κάλυμμα (3). Ελέγξτε εάν το φυσίγγιο βρίσκεται μέσα στο περίβλημα. Εφόσον είναι, βιδώστε με το χέρι το σφικτήρα του περιβλήματος φίλτρου (12) ξανά επάνω στο περίβλημα του φίλτρου.
7. Γεμίστε την πισίνα σε ένα επίπεδο τουλάχιστον 1-2 ιντσών πάνω από την ανώτερη σύνδεση. Το νερό θα ξεκινήσει να ρέει αυτόματα στην αντλία.
8. Όταν το νερό ξεκινήσει να ρέει έξω από την τρύπα της βαλβίδας απελευθέρωσης αέρα, ξαναβιδώστε την βαλβίδα απελευθέρωσης αέρα πίσω στο προστατευτικό κάλυμμα του φίλτρου. Μην σφίγγετε πολύ την βαλβίδα. **ΣΗΜΕΙΩΣΗ:** Το άνοιγμα του συστήματος είναι απαραίτητο ώστε να απελευθερωθεί ο αέρας ενώ το κάλυμμα του φίλτρου γεμίζει με νερό.
9. Συνδέστε την αντλία φίλτρου στην ηλεκτρική παροχή της πρίζας. Η αντλία φίλτρου τώρα φιλτράρει το νερό.

### ⚠ ΠΡΟΣΟΧΗ

Κίνδυνος ηλεκτροπληξίας. Το προϊόν αυτό θα πρέπει να συνδέεται μόνο σε υποδοχή γείωσης μέσω διακόπτη κυκλώματος βλάβης γείωσης (GFCI) ή συσκευή παραμένουτος ρεύματος (RCD). Επικοινωνήστε με έναν εξειδικευμένο ηλεκτρολόγο σε περίπτωση που δεν μπορείτε να αναγνωρίσετε εάν η υποδοχή διαθέτει προστασία GFCI/RCD. Ζητήστε από έναν εξειδικευμένο ηλεκτρολόγο να εγκαταστήσει το GFCI/RCD, ο οποίος έχει μέγιστη διαβάθμιση 30mA. Μη χρησιμοποιείτε φορητή συσκευή παραμένουτος ρεύματος (PRCD).

10. Λειτουργήστε την αντλία φίλτρου μέχρι να πετύχετε την απαιτούμενη διαύγεια νερού.

**ΣΗΜΕΙΩΣΗ:** Μην εισάγετε ποτέ χημικά, απευθείας στην αντλία φίλτρου. Αυτό θα μπορεί να προκαλέσει βλάβη στην αντλία και να ακυρώσει την εγγύηση.

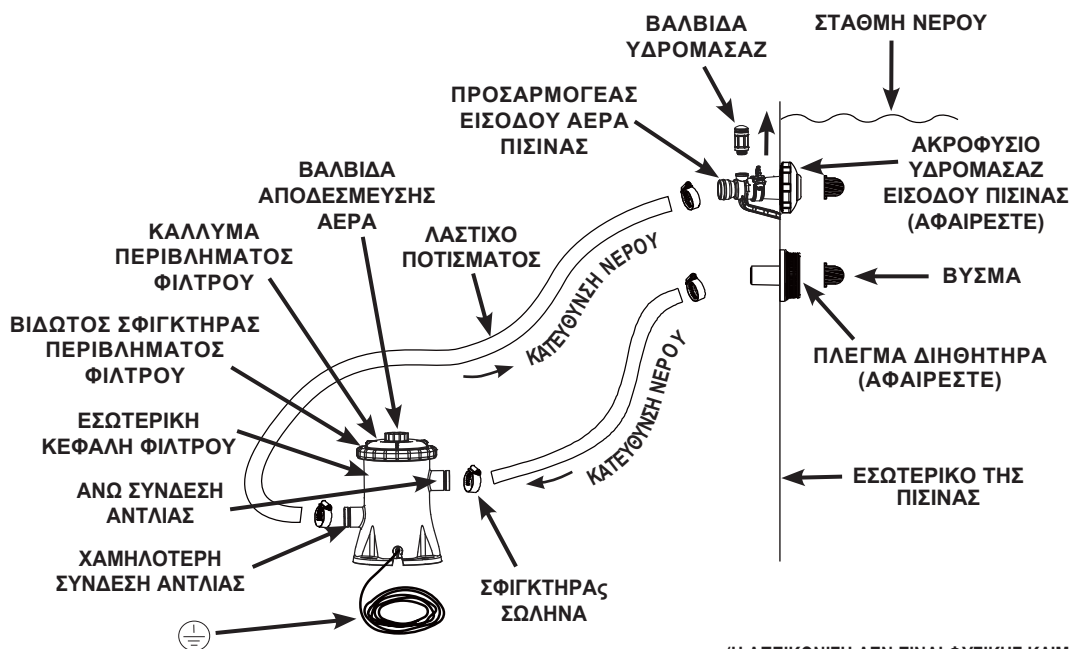
## ΟΔΗΓΙΕΣ ΣΥΝΑΡΜΟΛΟΓΗΣΗΣ (ΣΥΝΕΧΕΙΑ)

### ⚠ ΠΡΟΣΟΧΗ

Τοποθετήστε αυτό το προϊόν σε απόσταση από την πισίνα για να προστατεύσετε τα παιδιά από το να ανέβουν στην πισίνα.

Είναι απαραίτητο να αντικαθιστάτε άμεσα οποιοδήποτε φθαρμένο εξάρτημα ή σύνολο εξαρτημάτων. Χρησιμοποιείτε όνο εξαρτήματα που έχουν εγκριθεί από τον κατασκευαστή.

Για να επιθεωρήσετε και να αλλάξετε το κυλινδρικό περίβλημα του φίλτρου, αποσυνδέστε το καλώδιο, ξεβιδώστε το ακροφύσιο λήψης της πισίνας (10) και το πλέγμα του φίλτρου (11) από τους συνδετήρες του πλέγματος και εισάγετε τις τάπες που μοιάζουν με καπέλα στους συνδετήρες του πλέγματος πριν επισκευάσετε το φίλτρο. Η αντλία είναι τώρα γεμισμένη με νερό ξανά και μπορεί να τεθεί σε λειτουργία.



(Η ΑΠΕΙΚΟΝΙΣΗ ΔΕΝ ΕΙΝΑΙ ΦΥΣΙΚΗΣ ΚΛΙΜΑΚΑΣ)

Το φως ισχύος για την πηγή ρεύματος 220-240 Volt του φίλτρου αντλίας θα πρέπει να βρίσκεται σε απόσταση τουλάχιστον 3,5 m από τα τοιχώματα της πισίνας. Συμβουλευτείτε τις τοπικές αρχές για να ενημερωθείτε, σχετικά με το απαιτούμενο πρότυπο και τις «απαιτήσεις ηλεκτρολογικών εγκαταστάσεων σε πισίνες και άλλα ύδατα». Ο παρακάτω πίνακας προορίζεται μόνο για λόγους αναφοράς:

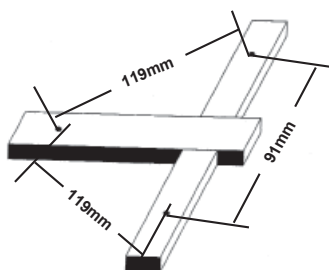
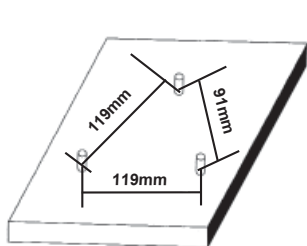
Χώρα/περιοχή	Αριθμός προτύπου
ΔΙΕΘΝΕΣ	IEC 60364-7-702
ΓΑΛΛΙΑ	NF C 15-100-7-702
ΓΕΡΜΑΝΙΑ	DIN VDE 0100-702
ΟΛΛΑΝΔΙΑ	NEN 1010-702

## ΕΠΙΛΟΓΗ ΣΤΑΘΕΡΗΣ ΕΓΚΑΤΑΣΤΑΣΗΣ ΑΝΤΛΙΑΣ ΦΙΛΤΡΟΥ

Υπάρχουν τρεις τρύπες στο κάτω μέρος της βάσης της αντλίας φίλτρου. Αυτές οι τρύπες παρέχονται επειδή οι κανονισμοί διαφόρων χωρών, ειδικά της Ευρωπαϊκής Κοινότητας απαιτούν την αντλία φίλτρου να είναι ασφαλισμένη στο έδαφος ή σε μια βάση σε όρθια θέση.

Αυτές οι τρύπες σχηματίζουν ένα τρίγωνο και οι τρύπες έχουν διάμετρο 7 mm.

Η αντλία φίλτρου μπορεί να στηριχτεί σε μια τσιμεντένια βάση ή σε μια ξύλινη κατασκευή για να αποφευχθεί τυχάια πτώση. Η συναρμογή έχει συνολικό βάρος 18 κιλά. Τα ακόλουθα σχέδια δείχνουν δύο διαφορετικούς τρόπους όρθιας στήριξης.



⊗ -- (3) x M6 ΕΞΑΓΩΝΙΚΑ ΠΑΞΙΜΑΔΙΑ ΒΙΔΑΣ

⊙ -- (3) x M6 ΕΞΑΓΩΝΙΚΕΣ ΒΙΔΕΣ ΠΟΥ ΣΦΙΓΓΟΥΝ ΜΕ ΠΑΞΙΜΑΔΙ

## ΚΑΘΑΡΙΣΜΟΣ Η ΑΝΤΙΚΑΤΑΣΤΑΣΗ ΚΕΦΑΛΗΣ ΦΙΛΤΡΟΥ

**Συνίσταται αντικατάσταση της κεφαλής φίλτρου τουλάχιστον κάθε 2 εβδομάδες.**

**Παρακολουθείτε τακτικά το επίπεδο ρύπανσης του φίλτρου.**

1. Βεβαιωθείτε ότι η αντλία φίλτρου δεν είναι σε λειτουργία. Αποσυνδέστε το καλώδιο.
2. Μετά τη συντήρηση, ανοίξτε την βαλβίδα απελευθέρωσης του αέρα, αφαιρέστε τις τάπες, αφήστε τον αέρα να φύγει από τη βαλβίδα πριν την ξανασφίξετε και επανατοποθετήστε το ακροφύσιο λήψης της πισίνας (10) και το πλέγμα του φίλτρου (11).
3. Με αριστερόστροφη κίνηση, αφαιρέστε το βιδωτό σφινκτήρα περιβλήματος του φίλτρου (12) και το βιδωτό κάλυμμα (3). Προσέξτε να μην χάσετε την ασφάλεια του καλύμματος (4).
4. Αφαιρέστε το φίλτρο (5) για να το καθαρίσετε. Το φίλτρο μπορεί να καθαριστεί με τον ψεκαστήρα από ένα λάστιχο ποτίσματος.
5. Χρησιμοποιήστε την κρίση σας όσον αφορά την αλλαγή του φίλτρου. Χρησιμοποιείτε μόνο γνήσιο φυσίγγιο της Intex για την αντικατάσταση. Ανατρέξτε στην ενότητα «Κωδικοί εξαρτημάτων» για λεπτομέρειες.
6. Επαναφέρετε το φίλτρο στη θέση φιλτραρίσματος.
7. Επαναφέρετε την ασφάλεια (4) και το σπειροειδές κάλυμμα (3) στις αρχικές τους θέσεις και με δεξιόστροφη κατεύθυνση, βιδώστε εκ νέου το βιδωτό σφινκτήρα περιβλήματος του φίλτρου (12) πάνω στο περίβλημα του φίλτρου.
8. Για να αποτρέψετε την έξοδο του νερού από την πισίνα, ξεβιδώστε το ακροφύσιο λήψης της πισίνας (10) και το πλέγμα του φίλτρου (11) από τους συνδετήρες του πλέγματος και εισάγετε τις τάπες που μοιάζουν με καπέλα στους συνδετήρες του πλέγματος. Η αντλία είναι τώρα γεμισμένη με νερό ξανά και μπορεί να τεθεί σε λειτουργία.
9. Ελέγχετε τακτικά τα ανοίγματα εισόδου και εξόδου για να διασφαλίσετε πως δεν εμποδίζεται το φιλτράρισμα από τυχόν εμπόδια.
10. Η απόρριψη οποιουδήποτε διηθητικού μέσου θα πρέπει να γίνεται σύμφωνα με τους ισχύοντες τοπικούς κανονισμούς και τη νομοθεσία..

## ΦΡΟΝΤΙΔΑ ΠΙΣΙΝΑΣ ΚΑΙ ΧΗΜΙΚΑ ΠΡΟΪΟΝΤΑ

- Όλες οι πισίνες χρειάζονται φροντίδα για να παραμείνει το νερό καθαρό και υγιεινό. Με κατάλληλο χημικό έλεγχο, το φίλτρο θα βοηθήσει στην επίτευξη αυτού του στόχου. Συμβουλευθείτε τον αντιπρόσωπο από τον οποίο αγοράσατε την πισίνα σχετικά με τις οδηγίες περί κατάλληλης χρήσης χλωρίου, παρασκευασμάτων για μη εμφάνιση φυκιών και άλλα χημικά παρασκευάσματα τα οποία είναι απαραίτητα για να έχετε πάντα καθαρό και διάφανο νερό.
- Φυλάξτε τα χημικά παρασκευάσματα της πισίνας μακριά από παιδιά.
- Μην προσθέτετε χημικά παρασκευάσματα στην πισίνα ενόσω χρησιμοποιείται. Ενδέχεται να προκληθούν ερεθισμοί στο δέρμα και στα μάτια.
- Ο καθημερινός έλεγχος του επιπέδου pH και η χημική φροντίδα του νερού είναι εξαιρετικά σημαντικά και πρέπει να τα τονίσουμε. Το χλώριο, τα παρασκευάσματα για μη εμφάνιση φυκιών και η διατήρηση των σωστών επιπέδων pH κρίνονται απαραίτητα όταν γεμίζετε την πισίνα, καθώς επίσης και καθ' όλη τη διάρκεια της εποχής που χρησιμοποιείτε την πισίνα. Συμβουλευθείτε τον αντιπρόσωπο από τον οποίο αγοράσατε την πισίνα για οδηγίες.
- Η πρώτη πλήρωσης της πισίνας με νερό για τη σεζόν ενδέχεται να έχει γλυφό νερό και να χρειάζεται να χρησιμοποιήσετε περισσότερα προσθετικά νερού και πρόσθετες αλλαγές φίλτρου. Η πισίνα δεν πρέπει να χρησιμοποιηθεί μέχρι να εξισορροπηθεί το επίπεδο pH. Συμβουλευθείτε τον αντιπρόσωπο από τον οποίο αγοράσατε την πισίνα για οδηγίες.
- Έχετε πάντα διαθέσιμα ανταλλακτικά φίλτρα. Αλλάζετε τα φίλτρα κάθε δυο εβδομάδες.
- Το χλωριωμένο νερό ενδέχεται να καταστρέψει το γρασίδι, τους κήπους ή τους θάμνους όταν τα παιδιά παίζουν μέσα στην πισίνα και χύνουν το νερό εκτός πισίνας. Οι περιοχές με γρασίδι κάτω από την επένδυση της πισίνας θα καταστραφούν. Να θυμάστε ότι κάποιοι τύποι γρασιδιού ενδέχεται να αναπτυχθούν μέσα από την επένδυση.
- Ο χρόνος λειτουργίας του φίλτρου εξαρτάται από το μέγεθος της πισίνας, τον καιρό και το επίπεδο χρήσης. Πειραματιστείτε λειτουργώντας αρκετές φορές τη συσκευή για να έχετε καθαρό νερό.
- Το ευρωπαϊκό πρότυπο EN16713-3 αναφέρει ορισμένες επιπρόσθετες πληροφορίες για την ποιότητα και την επεξεργασία του νερού και διατίθεται στο δικτυακό τόπο: [www.intexcorp.com/support](http://www.intexcorp.com/support).

### ⚠ ΠΡΟΣΟΧΗ

Τα συμπυκνωμένα διαλύματα χλωρίου ενδέχεται να καταστρέψουν την επένδυση της πισίνας. Τηρείτε πάντα τις οδηγίες του κατασκευαστή των χημικών προϊόντων, και τις προειδοποιήσεις υγείας και κινδύνων.

## ΑΠΟΘΗΚΕΥΣΗ ΜΕΓΑΛΗΣ ΔΙΑΡΚΕΙΑΣ & ΦΥΛΑΞΗ ΤΟ ΧΕΙΜΩΝΑ

1. Προτού αδειάσετε την πισίνα για να την αποθηκεύσετε για μεγάλη διάρκεια, ή να την τοποθετήσετε σε άλλο σημείο, βεβαιωθείτε ότι το νερό κατευθύνεται προς την υποδοχή αποχέτευσης νερού, μακριά από την οικία σας. Ελέγξτε τους τοπικούς κανονισμούς για συγκεκριμένες οδηγίες σχετικά με την απόρριψη νερών από πισίνες.
2. Τώρα, αδειάστε την πισίνα!
3. Αφού η πισίνα έχει αδειάσει από όλο το νερό, αποσυνδέστε όλους τους σωλήνες (8) από την πισίνα και την αντλία φίλτρου, απλά αντιστρέφοντας τις οδηγίες συναρμολόγησης.
4. Αφαιρέστε το φίλτρο όπως φαίνεται στο κεφάλαιο «καθαρισμός φίλτρου», στα βήματα 2 έως 4.
5. Αφαιρέστε τις ενώσεις του ακροφυσίου και του φίλτρου από το τοίχωμα της πισίνας. Τοποθετήστε τις τάπες των τοιχωμάτων στις συνδέσεις των σωλήνων. Χαλαρώστε τους σφιγκτήρες (7) ασφαρίζοντας τους συνδετήρες του φίλτρου (9) πριν την αφαίρεση.
6. Στραγγίξτε το νερό από το προστατευτικό κάλυμμα της αντλίας φίλτρου.
7. Αφήστε τα φίλτρα αντλίας και τις μάνικες έξω για να στεγνώσουν ολοκληρωτικά.
8. Αναλόγως από την χρήση του φίλτρου (5), ένα καινούριο φίλτρο ίσως χρειαστεί για την επόμενη περίοδο, οπότε κρατήστε ένα φίλτρο διαθέσιμο.
9. Καλύψτε την ασφάλεια (4), την βαλβίδα απελευθέρωσης αέρα σε σχήμα O (2), και τις ασφάλειες των σωληνών (6) με βαζελίνη για να διατηρήσετε την ελαστικότητα τους κατά τη διάρκεια της αποθήκευσής τους.
10. Αποθηκεύστε τη μονάδα και τα εξαρτήματά της σε στεγνό, με ελεγχόμενη θερμοκρασία αποθηκευτικό χώρο, μεταξύ 32 βαθμούς Fahrenheit (0 βαθμούς Κελσίου) και 104 βαθμούς Fahrenheit (40 βαθμούς Κελσίου).
11. Το κουτί της συσκευασίας μπορεί να χρησιμοποιηθεί για την αποθήκευση.



## ΟΔΗΓΟΣ ΑΝΤΙΜΕΤΩΠΙΣΗΣ ΠΡΟΒΛΗΜΑΤΩΝ

ΠΡΟΒΛΗΜΑ	ΕΛΕΓΧΟΣ	ΠΙΘΑΝΕΣ ΛΥΣΕΙΣ
ΤΟ ΜΟΤΕΡ ΤΟΥ ΦΙΛΤΡΟΥ ΔΕΝ ΞΕΚΙΝΑΕΙ	<ul style="list-style-type: none"> <li>• Δεν έχει συνδεθεί.</li> <li>• Βλάβη στο διακόπτη κυκλώματος GFCI/RCD.</li> <li>• Μεγάλη θερμοκρασία στο μοτέρ και απενεργοποίηση του μοτέρ με το προστατευτικό υπερφόρτωσης.</li> </ul>	<ul style="list-style-type: none"> <li>• Το καλώδιο του φίλτρου πρέπει να συνδεθεί σε έξοδο 3 συρμάτων με προστασία Διακόπτη Κυκλώματος Βλάβης Γείωσης Κατηγορίας A, ή RCD.</li> <li>• Πραγματοποιήστε επαναφορά στο διακόπτη κυκλώματος. Εάν παρουσιάζεται σφάλμα στο διακόπτη κυκλώματος επαναλαμβανόμενα, ενδέχεται να έχει βλάβη το ηλεκτρικό σύστημα. Απενεργοποιήστε το διακόπτη κυκλώματος και καλέστε έναν ηλεκτρολόγο για να επιδιορθώσει το πρόβλημα.</li> <li>• Αφήστε το να μειώσει θερμοκρασία.</li> </ul>
ΤΟ ΦΙΛΤΡΟ ΔΕΝ ΚΑΘΑΡΙΖΕΙ ΤΗΝ ΠΙΣΙΝΑ	<ul style="list-style-type: none"> <li>• Ακατάλληλα επίπεδα χλωρίου ή pH.</li> <li>• Η κεφαλή του φίλτρου είναι βρώμικη.</li> <li>• Η κεφαλή έχει καταστραφεί.</li> <li>• Υπερβολικά βρώμικη πισίνα.</li> <li>• Το παράθυρο του διηθητήρα εμποδίζει τη ροή.</li> </ul>	<ul style="list-style-type: none"> <li>• Προσαρμόστε τα επίπεδα χλωρίου και pH. Συμβουλευθείτε ένα τοπικό κατάστημα με πισίνες.</li> <li>• Καθαρίστε ή αντικαταστήστε την κεφαλή.</li> <li>• Ελέγξτε την κεφαλή για σπείρες. Αντικαταστήστε τη σε περίπτωση φθοράς.</li> <li>• Λειτουργήστε το φίλτρο για μεγαλύτερες χρονικές περιόδους.</li> <li>• Καθαρίστε το παράθυρο του διηθητήρα στο εσωτερικό τοίχι της πισίνας.</li> </ul>
ΤΟ ΦΙΛΤΡΟ ΔΕΝ ΑΝΤΛΕΙ ΝΕΡΟ Ή Η ΡΟΗ ΕΙΝΑΙ ΠΟΛΥ ΑΡΓΗ	<ul style="list-style-type: none"> <li>• Η είσοδος/έξοδος έχει στομώσει.</li> <li>• Διαρροή αέρα στη γραμμή εισόδου.</li> <li>• Διαβάθμιση ή συσσώρευση στην κεφαλή.</li> <li>• Υπερβολικά βρώμικη πισίνα.</li> <li>• Η κεφαλή του φίλτρου είναι βρώμικη.</li> <li>• Αντεστραμμένη σύνδεση ακροφυσίου και φίλτρου.</li> <li>• Ο προσαρμογέας εισόδου αέρα της πισίνας έχει συνδεθεί σε λάθος σύνδεσμο.</li> </ul>	<ul style="list-style-type: none"> <li>• Ελέγξτε για εμπόδια στον εύκαμπτο σωλήνα εισόδου ή αποσυνδέστε τον εύκαμπτο σωλήνα εσωτερικά του τοιχίου πισίνας.</li> <li>• Σφίξτε τους σφιγκτήρες των σωληνών, ελέγξτε τους σωλήνες για φθορές και ελέγξτε το επίπεδο του νερού της πισίνας.</li> <li>• Αντικαταστήστε την κεφαλή.</li> <li>• Καθαρίστε συχνότερα την κεφαλή.</li> <li>• Εγκαταστήστε το φίλτρο στην υψηλότερη θέση του σημείου εισαγωγής της πισίνας, και το φίλτρο στη χαμηλότερη θέση του σημείου εξαγωγής της πισίνας.</li> <li>• Βεβαιωθείτε πως ο προσαρμογέας εισόδου αέρα της πισίνας είναι συνδεδεμένος στον επάνω σύνδεσμο εισόδου της πισίνας.</li> </ul>
Η ΑΝΤΛΙΑ ΔΕΝ ΛΕΙΤΟΥΡΓΕΙ	<ul style="list-style-type: none"> <li>• Χαμηλή στάθμη νερού.</li> <li>• Το παράθυρο του διηθητήρα έχει εμφράξει.</li> <li>• Διαρροή αέρα στον εύκαμπτο σωλήνα εισόδου.</li> <li>• Βλάβη του μοτέρ ή εμπλοκή του στροφείου.</li> <li>• Παγίδευση αέρα στο εσωτερικό του θαλάμου της κεφαλής.</li> </ul>	<ul style="list-style-type: none"> <li>• Γεμίστε την πισίνα στη σωστή στάθμη νερού.</li> <li>• Καθαρίστε τα παράθυρα του διηθητήρα στην είσοδο της πισίνας.</li> <li>• Σφίξτε τους σφιγκτήρες των σωληνών, ελέγξτε τους σωλήνες για φθορές.</li> <li>• Ελέγξτε &amp; απομακρύνετε τυχόν βέργες ή φύλλα στην είσοδο της αντλίας.</li> <li>• Ανοίξτε την βαλβίδα απελευθέρωσης στην κορυφή της αντλίας.</li> </ul>
ΔΙΑΡΡΟΗ ΑΠΟ ΤΟ ΑΝΩ ΚΑΛΥΜΜΑ	<ul style="list-style-type: none"> <li>• Λείπει ο δακτύλιος κυκλικής διατομής.</li> <li>• Ελλιπής σύσφιξη καλύμματος ή βαλβίδας απελευθέρωσης αέρα.</li> </ul>	<ul style="list-style-type: none"> <li>• Αφαιρέστε το κάλυμμα &amp; ελέγξτε το δακτύλιο κυκλικής διατομής.</li> <li>• Σφίξτε το κάλυμμα (Χειρονακτικά).</li> </ul>
ΔΙΑΡΡΟΗ ΑΠΟ ΤΟΝ ΕΥΚΑΜΠΤΟ ΣΩΛΗΝΑ	<ul style="list-style-type: none"> <li>• Οι σφιγκτήρες μανικιών δεν είναι καλά σφραγισμένοι.</li> <li>• Ο στεγανοποιητικός δακτύλιος μετατοπίστηκε κατά τη σύνδεση του εύκαμπτου σωλήνα.</li> <li>• Ελαττωματικός εύκαμπτος σωλήνας.</li> </ul>	<ul style="list-style-type: none"> <li>• Σφίξτε/αλλάξτε τους σφιγκτήρες των σωληνών.</li> <li>• Επαναφέρετε το στεγανοποιητικό δακτύλιο στην αυλάκωση.</li> <li>• Αντικαταστήστε με άλλο εύκαμπτο σωλήνα.</li> </ul>
ΠΑΓΙΔΕΥΣΗ ΑΕΡΑ	<ul style="list-style-type: none"> <li>• Παγίδευση αέρα στο περίβλημα της αντλίας και στον εύκαμπτο σωλήνα εισόδου.</li> </ul>	<ul style="list-style-type: none"> <li>• Ανοίξτε την βαλβίδα απελευθέρωσης αέρα, ανασηκώστε και χαμηλώστε το σωλήνα λήψης νερού έως ότου το νερό να ξεκινήσει να ρέει έξω από την βαλβίδα απελευθέρωσης αέρα και κλείστε την βαλβίδα απελευθέρωσης αέρα.</li> </ul>
ΠΡΟΣΑΡΜΟΓΕΑΣ ΕΙΣΟΔΟΥ ΑΕΡΑ ΠΙΣΙΝΑΣ / ΔΙΑΡΡΟΗ ΒΑΛΒΙΔΑΣ ΥΔΡΟΜΑΣΑΣ	<ul style="list-style-type: none"> <li>• Οι σφιγκτήρες μανικιών δεν είναι καλά σφραγισμένοι.</li> <li>• Η βαλβίδα υδρομασάζ δεν είναι συσφιγμένη και δεν βλέπει προς τα πάνω.</li> <li>• Η εσωτερική σφράγιση της βαλβίδας υδρομασάζ είναι φραγμένη.</li> <li>• Η εσωτερική σφράγιση της βαλβίδας υδρομασάζ είναι βρώμικη.</li> <li>• Η βαλβίδα υδρομασάζ είναι χαλασμένη.</li> </ul>	<ul style="list-style-type: none"> <li>• Σφίξτε/αλλάξτε τους σφιγκτήρες των σωληνών.</li> <li>• Συσφίξτε τη βαλβίδα υδρομασάζ και βεβαιωθείτε πως βλέπει προς τα πάνω.</li> <li>• Συνδέστε την αντλία και αφήστε την να λειτουργήσει για μερικά δευτερόλεπτα, στη συνέχεια, αποσυνδέστε και επαναλάβετε 3 φορές.</li> <li>• Αποσυνδέστε τη βαλβίδα αέρα, ξεπλύνετε τη βρομιά και επαναφέρετε στη θέση της.</li> <li>• Αντικαταστήστε με νέα βαλβίδα υδρομασάζ.</li> </ul>
ΜΙΚΡΗ ΔΙΑΡΡΟΗ ΑΠΟ ΤΗ ΒΑΛΒΙΔΑ ΑΕΡΑ ΟΤΑΝ ΛΕΙΤΟΥΡΓΕΙ Η ΑΝΤΛΙΑ	<ul style="list-style-type: none"> <li>• Εξαρτήματα προσαρτημένα στον αγωγό κυκλοφορίας νερού.</li> </ul>	<ul style="list-style-type: none"> <li>• Αφαιρέστε όλα τα εξαρτήματα (όπως το φωτοβολταϊκό πάνελ, τον λαμπτήρα LED) από τον αγωγό κυκλοφορίας νερού και τοποθετήστε το κάλυμμα της βαλβίδας αέρα (16) στη βαλβίδα (14). Μην κλείνετε τη βαλβίδα αέρα (14) με το κάλυμμά της (16) υπό κανονικές συνθήκες ή όταν η αντλία βρίσκεται σε λειτουργία.</li> </ul>

**ΑΝΤΙΜΕΤΩΠΙΣΗ ΣΥΝΗΘΙΣΜΕΝΩΝ ΠΡΟΒΛΗΜΑΤΩΝ**

ΠΡΟΒΛΗΜΑΤΑ	ΠΕΡΙΓΡΑΦΗ	ΑΙΤΙΑ	ΕΠΙΛΥΣΗ
ΑΛΓΗ / ΕΙΔΟΣ ΘΥΚΙΩΝ	<ul style="list-style-type: none"> <li>• Πρασινωπα νερα.</li> <li>• Πρασινα η' μαυρα σπιγματα πανω στο υλικο της πισινας.</li> <li>• Το υλικο της πισινας ειναι γλιστερο και/η' ειναι δυσοσμο.</li> </ul>	<ul style="list-style-type: none"> <li>• Το επιπεδο του χλωριου και το pH θελουν προσαρμογη.</li> </ul>	<ul style="list-style-type: none"> <li>• Υπερ-χλωριωση αναταρασσοντας το νερο. Αποκατασταση του δεικτη pH στο σωστο επιπεδο κατα την συμβουλη ενος ειδικου για πισινες.</li> <li>• Χρησιμοποιηστε μια αναρροφητικη αεραντλια για τον πατο της πισινας.</li> <li>• Διατηρειτε το σωστο επιπεδο χλωριωσης.</li> </ul>
ΧΡΩΜΑΤΙΣΜΕ ΝΟ ΝΕΡΟ	<ul style="list-style-type: none"> <li>• Το νερο γινεται μπλε, καφε, η μαυρο οταν γινεται επεξεργασια με χλωριο.</li> </ul>	<ul style="list-style-type: none"> <li>• Χαλκος, σιδηρος και μαγνησιο οξειδωνονται απο το χλωριο που προστεθηκε. Συνηθες.</li> </ul>	<ul style="list-style-type: none"> <li>• Προσαρμωσε το υψος του pH στο σωστο επιπεδο.</li> <li>• Να λειτουργει το φιλτρο μεχρι να καθαρισει το νερο.</li> <li>• Συχνη αντικατασταση του φιλτρου.</li> </ul>
ΑΙΩΡΗΜΑΤΑ ΣΤΟ ΝΕΡΟ	<ul style="list-style-type: none"> <li>• Το χρωμα του νερου ειναι θαμπο η' γαλακτωδες.</li> </ul>	<ul style="list-style-type: none"> <li>• "Σκληροτητα" νερου η οποια προκληθηκε λογω του αυξημενου δεικτη pH.</li> <li>• Το ποσοστο χλωριου ειναι χαμηλο.</li> <li>• Υπαρξη ξενων αντικειμενων στο νερο.</li> </ul>	<ul style="list-style-type: none"> <li>• Διορθωστε τον δεικτη pH. Συμβουλευτετε τον εμπορο σας για την επεξεργασια του νερου.</li> <li>• Ελεγξτε το επιπεδο χλωριου στο νερο.</li> <li>• Καθαριστε η' αντικαταστηστε το φιλτρο.</li> </ul>
ΤΟ ΕΠΙΠΕΔΟ ΤΟΥ ΝΕΡΟΥ ΣΥΝΕΧΩΣ ΚΑΤΕΒΑΙΝΕΙ	<ul style="list-style-type: none"> <li>• Το επιπεδο νερου ειναι χαμηλοτερο απο την προηγουμενη μερα.</li> </ul>	<ul style="list-style-type: none"> <li>• Σκίσιμο ή τρύπα στον εσωτερικό μανδύα επένδυσης της πισίνας ή στις μάνικες.</li> <li>• Οι βαλβίδες αποστράγγισης είναι χαλαρές.</li> </ul>	<ul style="list-style-type: none"> <li>• Επισκευαστε με το κιτ επισκευης.</li> <li>• Σφιχτε τις βαλβιδες με το χειρι.</li> </ul>
ΒΡΩΜΙΕΣ ΣΤΟ ΠΑΤΟ ΤΗΣ ΠΙΣΙΝΑΣ	<ul style="list-style-type: none"> <li>• Σκονη η αμμος στο πατωμα της πισινας.</li> </ul>	<ul style="list-style-type: none"> <li>• Υπερβολικη χρηση, μεγαλος αριθμος εισοδων-εξοδων απο την πισινα.</li> </ul>	<ul style="list-style-type: none"> <li>• Χρησιμοποιηστε την ειδικη σκουπα της INTEX για το καθαρισμο του δαπεδου.</li> </ul>
ΦΕΡΤΑ ΥΛΙΚΑ ΣΤΗΝ ΕΠΙΦΑΝΕΙΑ	<ul style="list-style-type: none"> <li>• Φυλλα, προσθετα αντικειμενα κτλ.</li> </ul>	<ul style="list-style-type: none"> <li>• Η πισινα βρισκεται πολυ κοντα σε δεντρα.</li> </ul>	<ul style="list-style-type: none"> <li>• Χρησιμοποιηστε τον καθαριστη της INTEX.</li> </ul>

**ΣΗΜΑΝΤΙΚΟ**

Εάν συνεχίσετε να αντιμετωπίζετε δυσκολίες, παρακαλούμε όπως απευθυνθείτε για βοήθεια στο Τμήμα Εξυπηρέτησης Πελατών. Βλέπε ξεχωριστό φυλλάδιο «Εξουσιοδοτημένα Κέντρα Σέρβις».

**ΓΕΝΙΚΕΣ ΟΔΗΓΙΕΣ ΑΣΦΑΛΕΙΑΣ**

Οι δραστηριότητες στο νερο ειναι εξισου χαρουμενες και θεραπευτικες. Ωστοσο, εγκυμονουν κινδυνο τραυματισμου και θανατου. για να μειωσετε τον βαθμο κινδυνου για τραυματισμο, διαβαστε και ακολουθηστε ολες τις οδηγιες και προειδοποιησεις του προιοντος, της συσκευασιας και των ειδικων φυλλαδιων μεσα στη συσκευασια. Μην ξεχνατε ομως, πως οι προειδοποιησεις για το προιον, οι οδηγιες και οι κανονισμοι ασφαλειας, καλυπτουν μονο μερικους απο τους συνηθισμενους κινδυνους που σχετιζονται με τις δραστηριότητες στο νερο και δεν καλυπτουν πλες τις περιπτωσεις κινδυνου.

Για περαιτερω προφυλαξεις, εξοικειωθειτε με τις παρακατω γενικες οδηγιες, καθως και με οδηγιες που παρεχονται απο εθνικους οργανισμους ασφαλειας:

- Απαιτηστε συνεχη επιβλεψη. Ένας αρμόδιος ενήλικας θα πρέπει να οριστεί ως «ναυαγοσώστης» ή επιβλέπων, ειδικά όταν τα παιδιά βρίσκονται μέσα ή γύρω από την πισίνα.
- Μαθετε κολυμπι.
- Μαθετε να παρεχετε τεχνητη αναπνοη και πρωτες βοηθειες.
- Ενημερωστε οποιονδηποτε επιβλεπει τα παιδια σας για τους πιθανους κινδυνους στην πισινα και για την χρηση μετρων προστασιας οπως ασφαλισμενες πορτες, εμποδια κτλ.
- Εκπαιδευστε τα παιδια για το τι πρεπει να κανουν σε περιπτωση αναγκης.
- Παντοτε χρησιμοποιηστε την κοινη λογικη και καλη κριση οταν απολαμβανετε οποιαδηποτε δραστηριοτητα στο νερο.
- Επιβλεψτε, επιβλεψτε, επιβλεψτε.

## ΠΕΡΙΟΡΙΣΜΕΝΗ ΕΓΓΥΗΣΗ

Η Αντλία Φίλτρου Krystal Clear™ έχει κατασκευαστεί χρησιμοποιώντας υλικά εξαιρετικής ποιότητας από εξειδικευμένο εργατικό δυναμικό. Όλα τα προϊόντα Intex έχουν επιθεωρηθεί λεπτομερώς και όταν αποχωρούν από το εργοστάσιο έχουν πιστοποιηθεί ότι δεν είναι ελαττωματικά. Η Περιορισμένη Εγγύηση ισχύει μόνο για την Αντλία Φίλτρου Krystal Clear™.

Η παρούσα περιορισμένη εγγύηση λειτουργεί συμπληρωματικά, όχι ως υποκατάστατο των νόμιμων σας δικαιωμάτων σας και ένδικων μέσων. Σε περίπτωση που η παρούσα εγγύηση είναι ασύμβατη με τα νόμιμα δικαιώματά σας, τα δικαιώματά σας υπερισχύουν της εγγύησης. Για παράδειγμα, η νομοθεσία για τους καταναλωτές στη Ευρωπαϊκή Ένωση σας παρέχει αποκλειστικά δικαιώματα εγγύησης, επιπλέον της κάλυψης που σας παρέχει η παρούσα περιορισμένη εγγύηση. Για περισσότερες πληροφορίες, σχετικά με τη νομοθεσία για τους καταναλωτές στην ΕΕ, μπορείτε να επισκεφθείτε το δικτυακό τόπο του Ευρωπαϊκού Κέντρου Καταναλωτών στη διεύθυνση: [http://ec.europa.eu/consumers/ecc/contact\\_en/htm](http://ec.europa.eu/consumers/ecc/contact_en/htm).

Οι διατάξεις της παρούσας Περιορισμένης Εγγύησης ισχύουν μόνο για τον αρχικό αγοραστή και δεν είναι μεταβιβάσιμες. Η παρούσα Περιορισμένη Εγγύηση ισχύει για το χρονικό διάστημα που αναγράφεται κάτω από την αρχική αγορά λιανικής. Φυλάξτε την απόδειξη με αυτό το εγχειρίδιο, καθώς αποτελεί αποδεικτικό της αγοράς και πρέπει να συνοδεύει τυχόν αξιώσεις εγγύησης. Σε διαφορετική περίπτωση η Περιορισμένη Εγγύηση χάνει την ισχύ της.

Krystal Clear™ Αντλία Φίλτρου Εγγύηση – 2 χρόνια

Εύκαμπτοι σωλήνες και εξαρτήματα εγγύηση – 180 ημέρες

Σε περίπτωση εντοπισμού κατασκευαστικού ελαττώματος εντός του παραπάνω χρονικού διαστήματος, παρακαλείσθε να επικοινωνήσετε με το αντίστοιχο Κέντρο Σέρβις της Intex, το οποίο περιλαμβάνεται στο ξεχωριστό φυλλάδιο «Εξουσιοδοτημένα Κέντρα Σέρβις». Εφόσον το είδος επιστραφεί, σύμφωνα με τις οδηγίες του Κέντρου Σέρβις της Intex, το Κέντρο Σέρβις θα το επιθεωρήσει για να διαπιστώσει την ισχύ της απαίτησης. Εφόσον το είδος καλύπτεται από τις διατάξεις της εγγύησης, αυτό θα επισκευαστεί ή θα αντικατασταθεί, με όμοιο ή συμβατό είδος (υπόκειται στη διακριτική ευχέρεια της Intex) χωρίς χρέωση για εσάς.

Εκτός από την παρούσα εγγύηση και άλλα νόμιμα δικαιώματα που ισχύουν στη χώρα σας, δεν υφίστανται άλλες έμμεσες εγγυήσεις. Στο μέτρο που είναι πιθανό στη χώρα σας, η Intex δεν μπορεί να θεωρηθεί σε καμία υπόλογη απέναντι σε εσάς ή σε τρίτους για άμεσες ή έμμεσες συνέπειες που προκύπτουν από τη χρήση του/της Αντλία Φίλτρου Krystal Clear™, ή από ενέργειες των συνεργατών και υπαλλήλων της Intex (συμπεριλαμβανομένης της κατασκευής του προϊόντος). Ορισμένες πολιτείες ή περιοχές δεν επιτρέπουν την εξάρτηση ή τον περιορισμό συμπτωματικών ή παρεπόμενων ζημιών, έτσι ο παραπάνω περιορισμός ενδέχεται να μην ισχύει για εσάς.

Σας παρακαλούμε να λάβετε υπόψη σας πως η παρούσα περιορισμένη εγγύηση δεν ισχύει στις ακόλουθες περιπτώσεις:

- Εάν το Αντλία Φίλτρου Krystal Clear™ υπόκειται σε αμέλεια, ακατάλληλη χρήση ή εφαρμογή, ατύχημα, ακατάλληλη λειτουργία, ακατάλληλη ισχύ ή τάση που δε συμφωνεί με εκείνη που αναγράφεται στις οδηγίες χρήσης, ακατάλληλη συντήρηση ή αποθήκευση.
- Εάν το Αντλία Φίλτρου Krystal Clear™ υπόκειται σε ζημιά υπό συνθήκες που δεν εμπίπτουν στον έλεγχο της Intex, συμπεριλαμβανομένων, ωστόσο μη περιορισμένων σε, τυπική φθορά, ρήξη και βλάβη που προκαλείται από την έκθεση σε φωτιά, πλημμύρα, παγετό, βροχή ή άλλες εξωτερικές περιβαλλοντικές δυνάμεις.
- Για τμήματα και εξαρτήματα που δεν πωλούνται από την Intex, και/ή.
- Για μη εξουσιοδοτημένες τροποποιήσεις, επισκευές ή αποσυναρμολόγηση του/της Αντλία Φίλτρου Krystal Clear™ από οποιονδήποτε άλλον εκτός από το προσωπικό του Κέντρου Εξυπηρέτησης της Intex.

Οι δαπάνες που σχετίζονται με απώλεια υδάτων από την πισίνα, χημικά προϊόντα ή πρόκληση ζημιών από νερό δεν καλύπτονται από την παρούσα εγγύηση. Η παρούσα εγγύηση δεν καλύπτει τραυματισμούς ή ζημιές σε περιουσίες ή άτομα.

Διαβάστε προσεκτικά το εγχειρίδιο χρήση και τηρείτε τις οδηγίες ορθής χρήσης και συντήρησης της Αντλία Φίλτρου Krystal Clear™. Επιθεωρείτε πάντοτε το προϊόν, πριν από τη χρήση. Η Περιορισμένη Εγγύηση ενδέχεται να ακυρωθεί, εάν δεν τηρηθούν οι οδηγίες.