

ΕΞΩΛΕΜΒΙΑ ΜΗΧΑΝΗ 12 VOLT Μοντελο BM4212

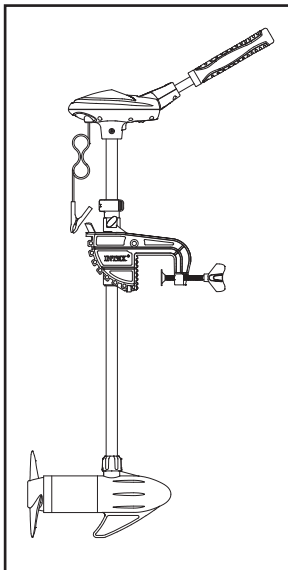
173
IO

⚠ ΠΡΟΣΟΧΗ

- Το καλώδιο τροφοδοσίας δεν μπορεί να αντικατασταθεί. Εάν το καλώδιο καταστραφεί, η συσκευή θα πρέπει να πεταχτεί.
- Αυτό το μηχανήμα μπορεί να χρησιμοποιηθεί από παιδιά ηλικίας άνω των 8 ετών και από άτομα με μειωμένες σωματικές, αισθητήριες ή διανοητικές ικανότητες ή έλλειψη εμπειρίας και γνώσης, εφόσον τους έχουν δοθεί οδηγίες για την ασφαλή χρήση της συσκευής και βρίσκονται υπό επίβλεψη ή καθοδήγηση και να κατανοούν τις κινδύνους που συνεπάγεται.
- Τα παιδιά δεν επιτρέπεται να παίζουν με το μηχανήμα. Ο καθαρισμός και η συντήρηση του μηχανήματος δεν επιτρέπονται στα παιδιά, χωρίς επίβλεψη.
- Λειτουργείτε πάντοτε τη μηχανή σε απόσταση ασφαλείας από κολυμβητές, αντικείμενα και άλλα εμπόδια. Μην πλησιάζετε ποτέ τη μηχανή, όταν λειτουργεί η προπέλα. Η επαφή με την περιστρεφόμενη προπέλα μπορεί να προκαλέσει σοβαρό τραυματισμό ή θάνατο.
- Διασφαλίζετε πάντοτε το σωστό χειρισμό της μηχανής σας. Παραμένετε μακριά από άλλα σκάφη και παντός είδους επιπλέοντας αντικείμενα. Τηρείτε πάντοτε τους κανονισμούς που ισχύουν στην περιοχή σας.
- Ακίνητοποιείτε αμέσως τη μηχανή, όταν υπάρχει λουόμενος κοντά στο σκάφος.
- Μην χρησιμοποιείτε το σκάφος υπό την επήρεια αλκοόλ, ναρκωτικών ή άλλων ουσιών που ενδέχεται να επηρεάσουν την ικανότητά σας να χειριστείτε με ασφάλεια τον εξοπλισμό.
- Αυτή η μηχανή δεν είναι κατάλληλη για χρήση σε ισχυρά ρεύματα και ανέμους που ξεπερνούν το επίπεδο ώσης του κινητήρα.
- Μην θέτετε τη μηχανή σε οποιαδήποτε λειτουργία, όταν η προπέλα βρίσκεται εκτός νερού: Η επαφή με την περιστρεφόμενη προπέλα μπορεί να προκαλέσει σοβαρό τραυματισμό ή θάνατο.
- Όταν χρησιμοποιείτε τη μηχανή στη λειτουργία «weed escape/απομάκρυνσης χόρτων» μη βυθίζετε το χέρι σας στο νερό ή προσπαθήσετε να βοηθήσετε στην απομάκρυνση των χόρτων. Διασφαλίζετε πάντοτε πως η μηχανή είναι απενεργοποιημένη και αποσυνδεδεμένη από την μπαταρία (τις μπαταρίες), προτού επιχειρήσετε τη χειροκίνητη απομάκρυνση χόρτων.
- Ρυθμίστε πάντοτε τον επιλογέα ταχύτητας στο μηδέν και θέτετε τη μηχανή σε θέση εγκατάστασης, προτού συνδέσετε τα καλώδια ισχύος στην μπαταρία. Αποσυνδέετε πρώτα τα καλώδια τροφοδοσίας, πριν από την στοιβασία. Αποσυνδέστε πρώτα το αρνητικό καλώδιο και, στη συνέχεια, συνδέστε το τελευταίο.
- Διασφαλίζετε πάντοτε πως τα καλώδια ρεύματος δεν είναι συστραμμένα ή στρεβλωμένα και πως είναι σωστά τοποθετημένα, έτσι ώστε να αποφεύγεται ο κίνδυνος λανθασμένης αποσύνδεσης ή άλλου κίνδυνου ασφαλείας. Βεβαιωθείτε ότι τα καλώδια δεν παρεμποδίζονται, προκειμένου να αποφεύγεται η καταστροφή της μόνωσης του καλωδίου. Η φθορά/βλάβη στη μόνωση μπορεί να προκαλέσει βλάβη, ηλεκτροπληξία ή άλλους τραυματισμούς.
- Ελέγχετε πάντα τη μόνωση των καλωδίων τροφοδοσίας, πριν από τη χρήση για να βεβαιωθείτε πως δεν είναι φθαρμένα.
- Αποσυνδέετε πάντοτε τη μηχανή από την μπαταρία (τις μπαταρίες), πριν από τον καθαρισμό, τη συντήρηση ή τον έλεγχο της προπέλας.
- Μη βυθίζετε ποτέ ολόκληρη τη μονάδα στο νερό, αφού ενδέχεται να εισέλθει νερό, μέσω του κιβωτίου ελέγχου και του άξονα, στο θάλαμο του κινητήρα. Το νερό στον κινητήρα μπορεί να προκαλέσει βραχυκύκλωμα και να ακυρώσει την εγγύηση.
- Διατηρείτε τα δάχτυλά σας μακριά από όλες τις αρθρώσεις, τα σημεία περιστροφής και όλα τα κινούμενα μέρη, κατά τη διάρκεια στοιβασίας, εγκατάστασης, ρύθμισης, ανύψωσης ή βύθισης της μηχανής.
- Κρατάτε γερά τον άξονα της μηχανής όταν ρυθμίζετε τον κινητήρα, προκειμένου να αποφευχθεί η πτώση της μηχανής.
- Επιθεωρείτε και συντηρείτε τακτικά την εξωλέμβια μηχανή, σύμφωνα με τις παρούσες οδηγίες. Εάν δεν είστε εξοικειωμένοι με τις σωστές διαδικασίες και τις προφυλάξεις ασφαλείας για τη συντήρηση της μηχανής, μην εκτελείτε αυτή την εργασία.
- Διαβάστε και τηρείτε όλες τις οδηγίες του κατασκευαστή της μπαταρίας και του φορτιστή μπαταρίας.

Η ΜΗ ΤΗΡΗΣΗ ΤΩΝ ΠΑΡΟΝΤΩΝ ΠΡΟΕΙΔΟΠΟΙΗΣΕΩΝ ΜΠΟΡΕΙ ΝΑ ΟΔΗΓΗΣΕΙ ΣΕ ΥΛΙΚΕΣ ΖΗΜΙΕΣ, ΠΥΡΚΑΓΙΑ, ΗΛΕΚΤΡΟΠΛΗΞΙΑ, ΠΝΙΓΜΟ Ή ΑΛΛΟΥΣ ΣΟΒΑΡΟΥΣ ΤΡΑΥΜΑΤΙΣΜΟΥΣ Ή ΘΑΝΑΤΟ.

Οι προειδοποιήσεις, οι οδηγίες και οι κανόνες ασφαλείας που συνοδεύουν το συγκεκριμένο προϊόν αναφέρουν μερικούς μόνο συνηθισμένους κινδύνους που ενδέχεται να προκύψουν με συσκευές προϊόντων ψυχαγωγίας σε νερό και δεν καλύπτουν όλες τις περιπτώσεις κινδύνων. Παρακαλούμε όπως χρησιμοποιήσετε κοινή λογική και κρίση όταν απολαμβάνετε δραστηριότητες σε νερό.



Τάση:	12V DC
Μέγιστη ένταση ρεύματος:	35A
Μέγιστη ισχύς ρεύματος:	420W
Ωθηση:	40 Lbs (180N) Μέγιστο βάρος φορτίου βάρκας: 2000Lbs (909kg)
Ταχύτητες:	5 εμπρός / 3 πίσω
Μήκος άξονα:	36" (91.4cm)
Κατάλληλη για:	Γλυκού και αλμυρού νερού
Τύπος τοποθέτησης:	Μόνο εγκατάσταση στον άβακα πρύμνης

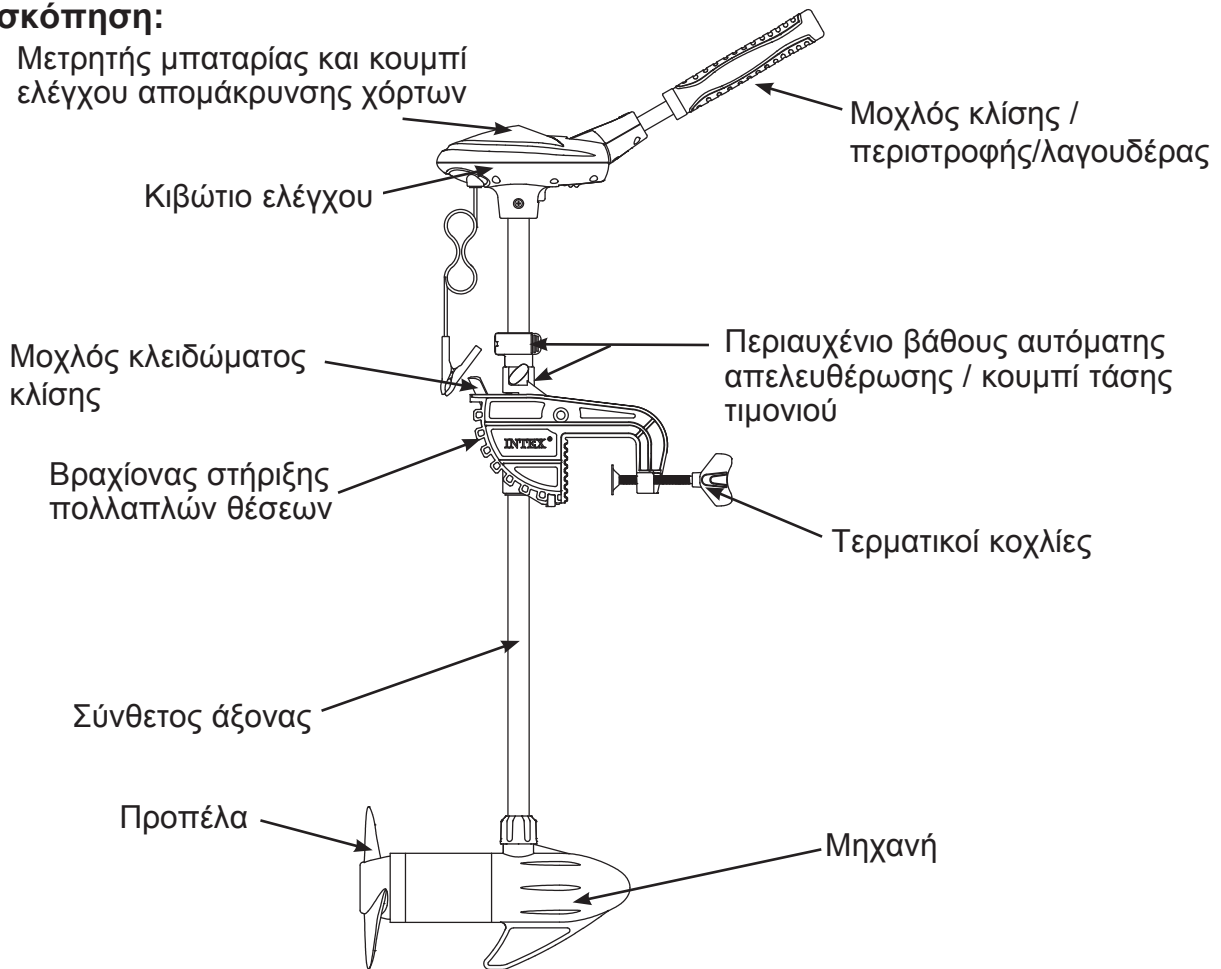
Απαιτηση: Μπαταρία θαλάσσης βαθιάς εκφόρτισης 12 Volt, με ονομαστική τιμή τουλάχιστον 60 αμπερώρες.

ΣΗΜΕΙΩΣΗ: Τα σχέδια είναι μόνο για σκοπούς απεικόνισης. Ενδεχεται να μην απεικονίζουν το ακριβές προϊόν. Δεν είναι σε φυσική κλίμακα. Η βάρκα και η μπαταρία δεν περιλαμβάνονται.

ΚΡΑΤΗΣΤΕ ΑΥΤΕΣ ΤΙΣ ΟΔΗΓΙΕΣ

Επισκόπηση:

Μετρητής μπαταρίας και κουμπί
ελέγχου απομάκρυνσης χόρτων

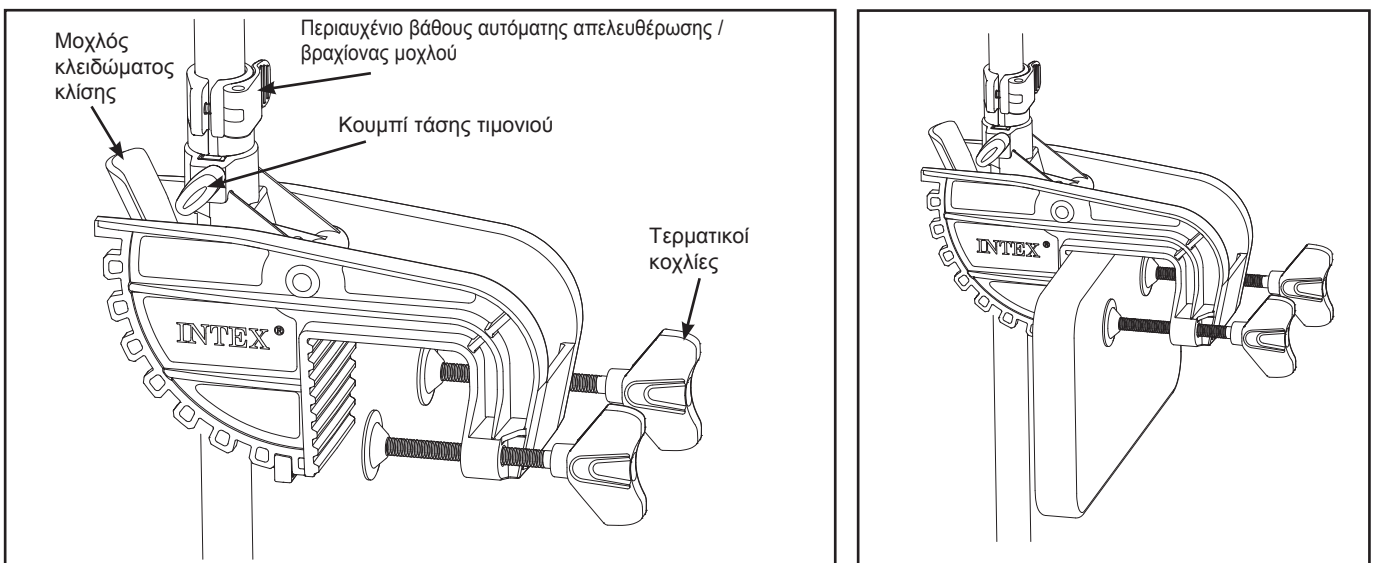


Λόγω της πολιτικής συνεχούς βελτίωσης των προϊόντων της, η Intex διατηρεί το δικαίωμα τροποποίησης των προδιαγραφών και της εμφάνισης, κάτι που ενδέχεται να οδηγήσει σε ενημερώσεις του εγχειριδίου οδηγιών, χωρίς προηγούμενη ενημέρωση.

ΟΔΗΓΙΕΣ ΣΥΝΑΡΜΟΛΟΓΗΣΗΣ**Στερέωση**

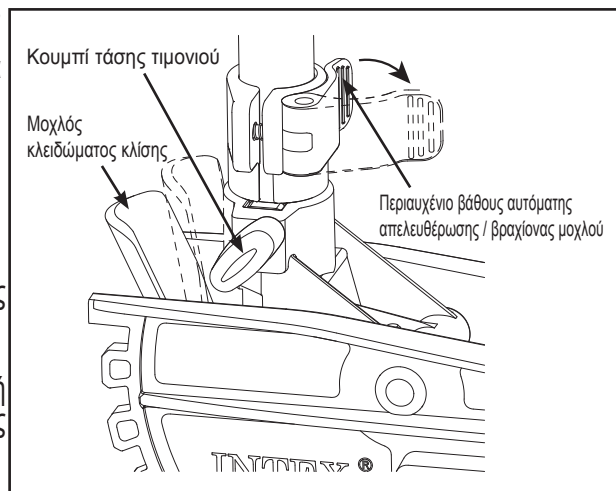
Εγκαταστήστε το βραχίονα στήριξης στον άβακα πρύμνης / στη πλώρη της βάρκας και συσφίξτε καλά τους τερματικούς κοχλίες.

ΠΡΟΣΟΧΗ: Η υπερβολική σύσφιξη των τερματικών κοχλιών μπορεί να προκαλέσει ζημιά στο βραχίονα στήριξης της μηχανής.

**ΚΡΑΤΗΣΤΕ ΑΥΤΕΣ ΤΙΣ ΟΔΗΓΙΕΣ**

Ρύθμιση βάθους άξονα και τάσης τιμονιού

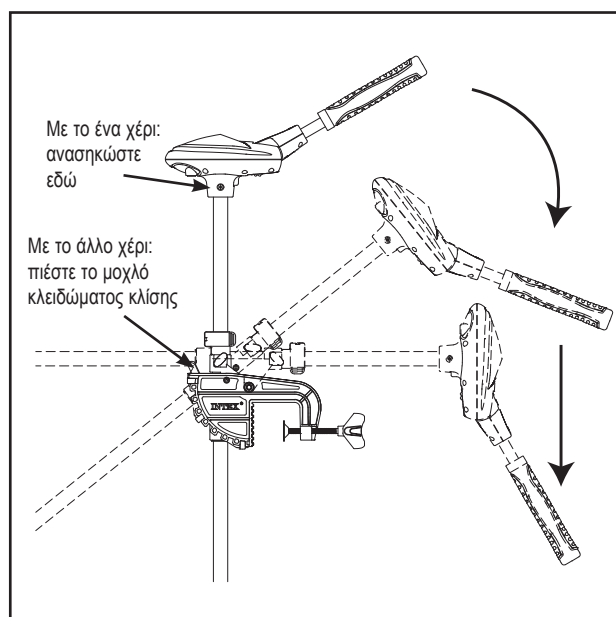
1. Ανοίξτε το βραχίονα μοχλού του περιαυχένιου βάθους αυτόματης απελευθέρωσης και σύρετε αργά τον άξονα στο επιθυμητό βάθος, προς τα πάνω ή προς τα κάτω. Κλείστε ξανά το βραχίονα του μοχλού και ασφαλίστε το βάθος του άξονα. Η βραχίονας μοχλού του περιαυχένιου βάθους αυτόματης απελευθέρωσης μπορεί να ρυθμιστεί με κατσαβίδι, προκειμένου να αποκτήσει τη σωστή θέση. **ΣΗΜΕΙΩΣΗ:** Μην συσφίγγετε υπερβολικά τη βίδα. **ΠΡΟΣΟΧΗ:** Διατηρείτε τα δάχτυλά σας μακριά από όλες τις αρθρώσεις, τα σημεία περιστροφής και όλα τα κινούμενα μέρη, κατά τη διάρκεια στοιβασίας, εγκατάστασης, ρύθμισης, ανύψωσης ή βύθισης της μηχανής. Κρατάτε πάντοτε καλά τον άξονα, όταν πραγματοποιείτε ρυθμίσεις στο περιαυχένιο βάθος αυτόματης απελευθέρωσης ή στο κουμπί τάσης του τιμονιού, αφού η μηχανή ενδέχεται να γλιστρήσει με ταχύτητα προς τα κάτω, προκαλώντας τραυματισμό.
2. Η τάση τιμονιού της εξωλέμβιας μηχανής μπορεί να ρυθμιστεί, σφίγγοντας ή χαλαρώνοντας το κουμπί τάσης.

**Ρύθμιση στοιβασίας, εγκατάστασης και γωνίας κλίσης****Οριζόντια στοιβασία:**

1. Χαλαρώστε το κουμπί τάσης τιμονιού και κρατήστε το πίσω μέρος του κιβωτίου ελέγχου ή τον άξονα της μηχανής. Μην χρησιμοποιείτε το μοχλό για τη στοιβασία ή την κλίση της μηχανής.
2. Καθώς ανασηκώνετε τη μηχανή κατά 10" (25,4 cm), δώστε κλίση στην εξωλέμβια μηχανή προς το εσωτερικό της βάρκας. Ο βραχίονας στήριξης θα ασφαλίσει στη θέση κλειδώματος.
3. Συσφίξτε εκ νέου το κουμπί τάσης τιμονιού και ωθήστε το περιαυχένιο βάθος αυτόματης απελευθέρωσης προς τα κάτω, προς την επάνω πλευρά του κουμπιού τάσης τιμονιού. Βεβαιωθείτε ότι το περιαυχένιο βάθος αυτόματης απελευθέρωσης έχει συσφιχθεί εκ νέου.

Οριζόντια εγκατάσταση:

1. Για να εγκαταστήσετε τη μηχανή από τη θέση οριζόντιας στοιβασίας, ξεσφίξτε το περιαυχένιο βάθος αυτόματης απελευθέρωσης, επανατοποθετήστε το περιαυχένιο βάθος και συσφίξτε εκ νέου στην επιθυμητή θέση βάθους.
2. Κρατήστε γερά το πίσω μέρος του κιβωτίου ελέγχου ή τον άξονα της μηχανής, ξεσφίξτε το κουμπί τάσης τιμονιού, πιέστε το μοχλό κλειδώματος κλίσης, κρατώντας το κιβώτιο ελέγχου, και βυθίστε αργά τη μηχανή στο νερό.
3. Βεβαιωθείτε πως το περιαυχένιο βάθος αυτόματης απελευθέρωσης είναι καλά ασφαλισμένο στο επιθυμητό βάθος και πως το κουμπί τάσης του τιμονιού είναι ασφαλισμένο στην επιθυμητή τάση τιμονιού.

**Κατακόρυφη στοιβασία:**

1. Κρατήστε γερά τον άξονα της μηχανής, χαλαρώστε το κουμπί τάσης του τιμονιού και ανασηκώστε τη μηχανή στην επιθυμητή κατακόρυφη θέση.
2. Συσφίξτε εκ νέου το κουμπί τάσης του τιμονιού για να διατηρηθεί και να ασφαλιστεί η κατακόρυφη θέση στοιβασίας της μηχανής.
3. Ανοίξτε βραχίονα μοχλού του περιαυχένιου βάθους αυτόματης απελευθέρωσης και ωθήστε το περιαυχένιο βάθος προς τα κάτω, προς την επάνω πλευρά του κουμπιού τάσης τιμονιού. Κλείστε τον βραχίονα μοχλού.

Κατακόρυφη εγκατάσταση:

1. Για να εγκαταστήσετε τη μηχανή από τη θέση κατακόρυφης στοιβασίας, ξεσφίξτε το περιαυχένιο βάθος αυτόματης απελευθέρωσης, ανοίγοντας το βραχίονα μοχλού, κρατήστε γερά τον άξονα της μηχανής, χαλαρώστε το κουμπί τάσης τιμονιού, και στη συνέχεια, βυθίστε αργά τη μηχανή στο νερό, στο επιθυμητό βάθος.
2. Συσφίξτε εκ νέου το περιαυχένιο βάθος αυτόματης απελευθέρωσης, και ξανασφίξτε το κουμπί τάσης του τιμονιού στην επιθυμητή τάση του τιμονιού.

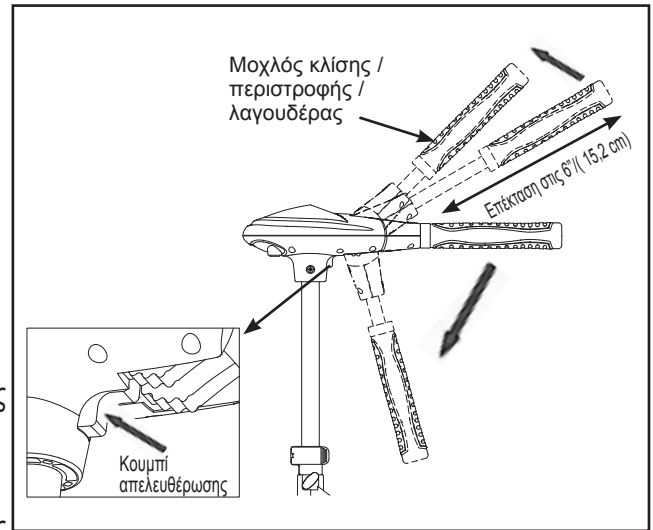
ΚΡΑΤΗΣΤΕ ΑΥΤΕΣ ΤΙΣ ΟΔΗΓΙΕΣ

Ρύθμιση και λειτουργία κλίσης και λαγουδέρας

- Υπάρχουν 8 θέσεις κλίσης: 15°, 30°, 45° προς τα πάνω, και 15°, 30°, 45°, 60°, 75° προς τα κάτω από 0° (οριζόντια θέση).

ΣΗΜΑΝΤΙΚΟ: Για να χρησιμοποιήσετε την κάτω θέση, θα πρέπει να πιέσετε το κουμπί απελευθέρωσης που βρίσκεται στο κάτω μέρος του περιστρεφόμενου μοχλού και, στη συνέχεια, να πιέσετε το μοχλό προς τα κάτω, μέχρι να αισθανθείτε ότι έχει «κλειδώσει» στην επιθυμητή θέση.

- Για να επιμηκύνετε το μοχλό, τραβήξτε τον προς το μέρος σας, στην επιθυμητή θέση μήκους. Ο μοχλός επεκτείνεται κατά 6 ίντσες (15,2 cm).
- Για να ανασύρετε το μοχλό, πιέστε τον μέχρι να ακουμπήσει στην πρόσωση της κεφαλής του κιβωτίου ελέγχου.

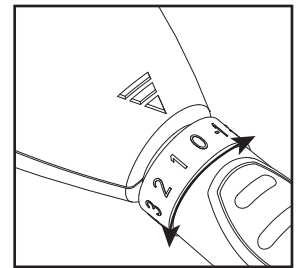
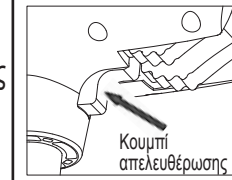


Διακόπτης ON/OFF και ρύθμιση ταχύτητας

Υπάρχουν 5 ταχύτητες προς τα εμπρός (1, 2, 3, 4 και 5) και 3 ταχύτητες προς τα πίσω (-1, -2 και -3)

- Συστρέψτε το μοχλό αριστερά ή δεξιά για να ενεργοποιήσετε τη μηχανή.
- Συστρέψτε το μοχλό στη θέση 1, 2, 3, 4 και 5 για να κινηθείτε προς τα εμπρός και αυξήσετε αντίστοιχα την ταχύτητα.
- Συστρέψτε το μοχλό στη θέση -1, -2, και -3 για να κινηθείτε προς τα πίσω και αυξήσετε αντίστοιχα την αντίστροφη ταχύτητα.
- Συστρέψτε το μοχλό στη θέση «0» για να θέσετε τη μηχανή στο OFF.

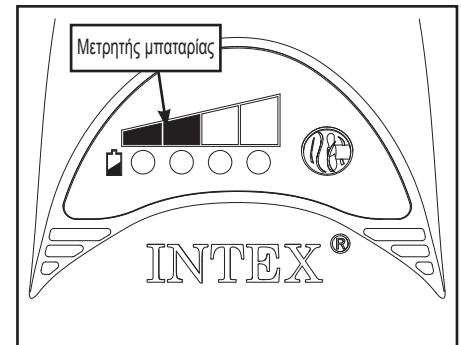
ΣΗΜΑΝΤΙΚΟ: Όταν η προπέλα/μηχανή βρίσκονται εκτός νερού, η λειτουργία προστασίας ασφαλείας θα αποτρέψει τη λειτουργία της μηχανής. Βεβαιωθείτε ότι η προπέλα/μηχανή βρίσκεται βυθισμένη στο νερό.



Απαιτήση μπαταρίας και σύνδεση

ΣΗΜΑΝΤΙΚΟ: Για καλύτερο αποτέλεσμα χρησιμοποιήστε μπαταρία θαλάσσης βαθιάς εκφόρτισης 12 Volt (δεν περιλαμβάνεται), με ονομαστική τιμή τουλάχιστον 60 αμπερώρες.

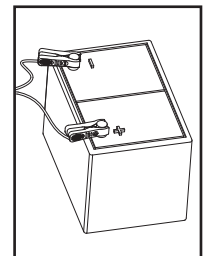
- Βεβαιωθείτε ότι η μηχανή είναι απενεργοποιημένη (μοχλός επιλογής ταχύτητας στη θέση «0»).
 - Συνδέστε το θετικό (+) κόκκινο καλώδιο στον θετικό ακροδέκτη της μπαταρίας (+).
 - Συνδέστε το αρνητικό (-) μαύρο καλώδιο στον αρνητικό ακροδέκτη της μπαταρίας (-).
- Ο μετρητής μπαταρίας στον πίνακα του κιβωτίου ελέγχου παρέχει ένδειξη της υπολειπόμενης φόρτισης της μπαταρίας. Τέσσερις αναμμένες λυχνίες υποδεικνύουν την πλήρη φόρτιση, τρεις αναμμένες λυχνίες υποδεικνύουν καλή φόρτιση, 2 αναμμένες λυχνίες υποδεικνύουν χαμηλή φόρτιση, ενώ μία αναμμένη λυχνία υποδεικνύει πως η μπαταρία πρέπει να επαναφορτιστεί.



ΣΗΜΕΙΩΣΗ: Διατήρηση μπαταρίας σε πλήρη φόρτιση. Η μη επαναφόρτιση της μπαταρίας εντός 12-24 ωρών αποτελεί τον βασικό λόγο πρόωρης φθοράς της μπαταρίας. Η σωστή φροντίδα θα εξασφαλίσει την ισχύ της μπαταρίας, όταν την χρειάζεστε, ενώ θα βελτιώσει τη διάρκεια ζωής της μπαταρίας. Για περισσότερες λεπτομέρειες, συμβουλευτείτε τον τοπικό προμηθευτή μπαταριών θαλάσσης.

ΠΡΟΣΟΧΗ

- Μην θέτετε ποτέ σε λειτουργία τη μηχανή, όταν η προπέλα βρίσκεται εκτός νερού.
- Μη συνδέετε ποτέ τον θετικό (+) και τον αρνητικό (-) ακροδέκτη της μπαταρίας μεταξύ τους.
- Αποφεύγετε την επαφή μεταλλικών αντικειμένων με τους ακροδέκτες της μπαταρίας.
- Καλύπτετε πάντοτε την μπαταρία και τους σφιγκτήρες των ακροδεκτών της μπαταρίας.



ΚΟΥΜΠΙ ΕΛΕΓΧΟΥ ΑΠΟΜΑΚΡΥΝΣΗΣ ΧΟΡΤΩΝ

Σε περίπτωση που εγκλωβιστούν χόρτα στην προπέλα, πιέστε και διατηρήστε πιεσμένο το κουμπί «απομάκρυνσης χόρτων» στον πίνακα του κιβωτίου ελέγχου. Η προπέλα θα περιστραφεί προς τα εμπρός και προς τα πίσω, προκειμένου να αποδεσμευτεί από τα χόρτα.

ΣΗΜΕΙΩΣΗ: Βεβαιωθείτε πρώτα ότι ο μοχλός ελέγχου βρίσκεται στη θέση «0» και, στη συνέχεια, πιέστε το κουμπί απομάκρυνσης χόρτων.



ΚΡΑΤΗΣΤΕ ΑΥΤΕΣ ΤΙΣ ΟΔΗΓΙΕΣ

Εξαρτισμός βάρκας και εγκατάσταση μηχανής

Με αυτή τη μηχανή θα πρέπει να χρησιμοποιείται διάταξη προστασίας από υπερένταση (διακόπτης κυκλώματος ή ασφάλεια). Οι λιμενικές αρχές απαιτούν την προστασία κάθε ανεπαρκούς γειωμένου ρευματοφόρου αγωγού με διακόπτη κυκλώματος ή ασφάλεια, ελεύθερης απεμπλοκής και μη αυτόματης επαναφοράς. Ο τύπος (τάση και ένταση) της ασφάλειας ή του διακόπτη κυκλώματος θα πρέπει να επιλεγθούν ανάλογα με την εξωλέμβια μηχανή που θα χρησιμοποιηθεί. Οι ακόλουθες τιμές συνιστούνται για διακόπτες κυκλώματος:

Συνιστώμενη μέγιστη τάση ώθησης για διακόπτη κυκλώματος

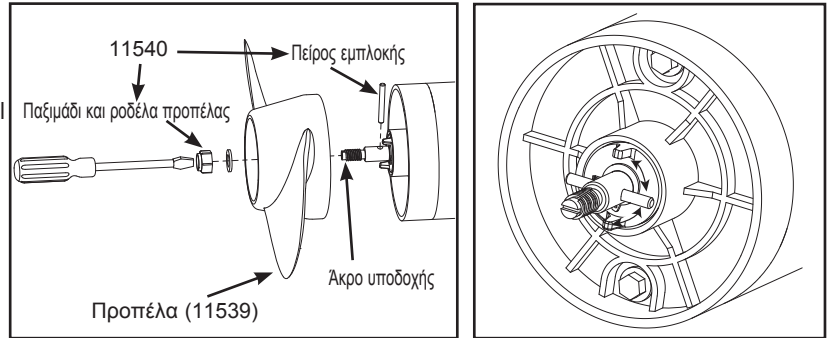
30# to 45# 12V 50A @ 12VDC

50# to 55# 12V 60A @ 12VDC

Το ενδεδειγμένο μέγεθος καλωδίου για τη σύνδεση της εξωλέμβιας μηχανής στις μπαταρίες εξαρτάται από το μήκος του απαιτούμενου καλωδίου και την τάση της μηχανής. Για περισσότερες πληροφορίες και απαιτήσεις, συμβουλευτείτε τις τοπικές υπηρεσίες του ABYC (American Boat and Yacht Council, στις ΗΠΑ) και τις λιμενικές αρχές.

Αντικατάσταση προπέλας

1. Αποσυνδέστε τα καλώδια της μηχανής από την μπαταρία, πριν από την αντικατάσταση ή την επισκευή της προπέλας.
2. Κρατήστε την προπέλα και χαλαρώστε το παξιμάδι της προπέλας με πένσα ή κλειδί.
3. Αφαιρέστε το παξιμάδι της προπέλας και τη ροδέλα. Σε περίπτωση που ο πείρος εμπλοκής είναι φθαρμένος ή χαλασμένος, κρατήστε σταθερό τον άξονα της προπέλας, με ένα επίπεδο κατασαβίδι, το οποίο θα πιέσετε στη υποδοχή που υπάρχει στην άκρη του άξονα της προπέλας.
4. Περιστρέψτε την παλιά προπέλα σε οριζόντια θέση και τραβήξτε την ευθεία για να την αφαιρέσετε. Σε περίπτωση που ο πείρος εμπλοκής βγει, πιέστε τον ξανά στη θέση του.
5. Πριν από την εγκατάσταση της νέας προπέλας, βεβαιωθείτε ότι ο πείρος εμπλοκής ευθυγραμμίζεται κατά 90 μοίρες, με τα μικρά κατευθυντήρια στηρίγματα.
6. Ευθυγραμμίστε τη νέα προπέλα με τον πείρο εμπλοκής και πιέστε την στη θέση της.
7. Επανατοποθετήστε τη ροδέλα και το παξιμάδι της προπέλας.
8. Συσφίξτε το παξιμάδι κατά το 1/4 της περιστροφής. Μην συσφίγγετε υπερβολικά το παξιμάδι.

**Συντήρηση**

- Μετά από κάθε χρήση, ξεπλύνετε με καθαρό νερό και σκουπίστε με ένα νωπό πανί, στο οποίο έχετε ψεκάσει σπρέι σιλικόνης με βάση το νερό.
- Μετά από κάθε χρήση η προπέλα θα πρέπει να καθαρίζεται από χόρτα, πετονιές ή άλλα αντικείμενα. Οι πετονιές και άλλα αντικείμενα ενδέχεται να εισχωρήσουν πίσω από την προπέλα και να φθείρουν τις στεγανοποιήσεις, προκαλώντας εισροή νερού στη μηχανή. Ελέγχετε τακτικά τη στεγανοποίηση της προπέλας/μηχανής για φθορά και σχισμές.
- Πριν από κάθε χρήση, βεβαιωθείτε ότι το παξιμάδι της προπέλας είναι καλά σφιγμένο.
- Για να αποφευχθεί η τυχαία φθορά/βλάβη κατά τη διάρκεια του ταξιδιού, της στοιβασίας και/ή της αποθήκευσης, αποσυνδέστε τα καλώδια της μηχανής από την μπαταρία, όταν η μηχανή βρίσκεται εκτός νερού. Σε περίπτωση μακροπρόθεσμης αποθήκευσης, επιστρώνετε ελαφρά τα μεταλλικά μέρη με σπρέι σιλικόνης με βάση το νερό. Η αποθήκευση να μην πραγματοποιείται υπό θερμοκρασίες κατάψυξης, κάτω από 0 °C/32 °F.
- Για μέγιστη απόδοση, επαναφορτίστε πλήρως την μπαταρία, πριν από κάθε χρήση.
- Διατηρείτε τους ακροδέκτες της μπαταρίας καθαρούς, με τη βοήθεια ψιλού γυαλόχαρτου ή σμυριδόπανου.
- Η προπέλα έχει σχεδιαστεί για λειτουργία χωρίς χόρτα με υψηλή απόδοση. Για να διατηρηθεί αυτή η απόδοση, η ακμές των λεπίδων θα πρέπει να διατηρούνται λείες. Σε περίπτωση που δεν είναι λείες ή είναι τσακισμένες από τη χρήση, θα πρέπει να αποκατασταθούν, λειαινόντάς τις με τη βοήθεια ψιλού γυαλόχαρτου.

Οδηγός αντιμετώπισης προβλημάτων:

1. Η μηχανή δεν ενεργοποιείται ή δεν έχει επαρκή ισχύ:
 - a. Ελέγξτε τη μηχανή για πιθανά εμπόδια. Η μηχανή ενδέχεται να έχει μεταβεί στο τρέχον όριο. Για επαναφορά: Στρέψτε το μοχλό στη θέση απενεργοποίησης, απομακρύνετε το εμπόδιο και να συνεχίσετε τη λειτουργία.
 - b. Ελέγξτε τις συνδέσεις της μπαταρίας για τη σωστή πολικότητα.
 - c. Βεβαιωθείτε ότι οι ακροδέκτες είναι καθαροί και χωρίς διάβρωση. Χρησιμοποιήστε ψιλό γυαλόχαρτο ή σμυριδόπανο για τον καθαρισμό των ακροδεκτών.
 - d. Ελέγξτε τη στάθμη νερού της μπαταρίας. Προσθέστε νερό, εφόσον απαιτηθεί.

ΚΡΑΤΗΣΤΕ ΑΥΤΕΣ ΤΙΣ ΟΔΗΓΙΕΣ

2. Η μηχανή χάνει ισχύ, μετά από μικρό διάστημα λειτουργίας:
 - a. Ελέγξτε την κατάσταση φόρτισης της μπαταρίας. Σε περίπτωση που είναι χαμηλή, φορτίστε την πλήρως.
3. Η μηχανή στρίβει δύσκολα:
 - a. Χαλαρώστε το κουμπί τάσης τιμονιού, στο επάνω μέρος του βραχίονα στήριξης.
 - b. Λιπάνετε το σύνθετο άξονα.
4. Ο βραχίονας μετατοπίζεται ή «κινείται» στον άβακα πρύμνης:
 - a. Σε ορισμένες βάρκες, ο βραχίονας στον άβακα πρύμνης ενδέχεται να χαλαρώσει ή να μετατοπιστεί, υπό συνθήκες έντονης χρήσης. Συσφίξτε εκ νέου τους τερματικούς κοχλίες.
5. Κατά τη διάρκεια κανονικής λειτουργίας, παρατηρείτε δονήσεις της προπέλας:
 - a. Βεβαιωθείτε πως η προπέλα είναι απαλλαγμένη από αντικείμενα και εμπλοκές.
 - b. Αφαιρέστε και περιστρέψτε την προπέλα κατά 180 μοίρες. Ανατρέξτε στις οδηγίες αφαίρεσης, στην ενότητα της προπέλας.
 - c. Βεβαιωθείτε ότι οι ακροδέκτες της μπαταρίας είναι καθαροί.

ΠΡΟΒΛΗΜΑΤΑ	ΑΙΤΙΑ	ΕΠΙΛΥΣΗ
Η μηχανή δεν ενεργοποιείται, η ένδειξη ισχύος δεν ανάβει	<ol style="list-style-type: none"> 1) Η ισχύς δεν βρίσκεται στη θέση ON / οι σφικτήρες καλωδίων της μπαταρίας είναι χαλαροί. 2) Υπάρχει αντιστροφή πολικότητας στους σφικτήρες καλωδίων της μπαταρίας. 3) Χαμηλή ισχύς μπαταρίας. 	<ol style="list-style-type: none"> 1) Περιστρέψτε το μοχλό στη θέση ON / βεβαιωθείτε πως οι σφικτήρες καλωδίων της μπαταρίας είναι ασφαλισμένοι και συσφιγμένοι. 2) Αντιστρέψτε και διασφαλίστε σύνδεση με τη σωστή πολικότητα. Στη συνέχεια, ενεργοποιήστε. 3) Επαναφόρτιση ή αντικατάσταση μπαταρίας.
Η μηχανή δε λειτουργεί, η ένδειξη ισχύος αναβοσβήνει	<ol style="list-style-type: none"> 1) Η τάση της μπαταρίας είναι υπερβολικά υψηλή. 2) Ο μοχλός ελέγχου δε βρίσκεται στη θέση «Ο», προτού την ενεργοποίηση ή σε λειτουργία προστασίας. 	<ol style="list-style-type: none"> 1) Αντικαταστήστε το με μπαταρία θαλάσσης 12V και, στη συνέχεια, ενεργοποιήστε. 2) Βεβαιωθείτε ότι ο μοχλός ελέγχου βρίσκεται στη θέση «Ο», προτού περιστρέψετε στην επιθυμητή ταχύτητα.
Η μηχανή σταματά ξαφνικά	<ol style="list-style-type: none"> 1) Η προπέλα/η μηχανή βρίσκεται εκτός νερού. 2) Υπάρχουν εγκλωβισμένα χόρτα/αντικείμενα στην προπέλα. 3) Χαμηλή ισχύς μπαταρίας. 	<ol style="list-style-type: none"> 1) Βεβαιωθείτε πως η προπέλα και η μηχανή βρίσκονται κάτω από την επιφάνεια του νερού. 2) Απενεργοποιήστε και απομακρύνετε τα χόρτα/αντικείμενα από την προπέλα. 3) Επαναφόρτιση ή αντικατάσταση μπαταρίας.
Η μπαταρία διαρκεί μόνο λίγο χρόνο	<ol style="list-style-type: none"> 1) Η μπαταρία δεν είναι πλήρως φορτισμένη. 2) Υποβαθμισμένη μπαταρία. 	<ol style="list-style-type: none"> 1) Φορτίστε πλήρως την μπαταρία. 2) Αντικαταστήστε με νέα μπαταρία (χρησιμοποιήστε μπαταρία θαλάσσης 12V / 60Ah).
Ο μοχλός ελέγχου δεν αποκρίνεται	<ol style="list-style-type: none"> 1) Σε λειτουργία προστασίας. 2) Υπάρχει νερό στο μοχλό ελέγχου. 3) Άλλα. 	<ol style="list-style-type: none"> 1) Περιστρέψτε το μοχλό ελέγχου στη θέση «Ο» και, στη συνέχεια, επιλέξτε την επιθυμητή ταχύτητα για την επαναφορά της λειτουργίας προστασίας. 2) Περιστρέψτε στη θέση «Ο» (απενεργοποίηση), επιμηκύνετε το μοχλό και αφήστε τον να στεγνώσει και ενεργοποιήστε. 3) Επικοινωνήστε με το κέντρο σέρβις του Intex.
Οι σφικτήρες καλωδίων της μπαταρίας είναι ζεστοί	<ol style="list-style-type: none"> 1) Οι σφικτήρες καλωδίων της μπαταρίας είναι χαλαρωμένοι. 2) Οι ακροδέκτες και οι σφικτήρες καλωδίων είναι σκουριασμένοι. 	<ol style="list-style-type: none"> 1) Βεβαιωθείτε πως οι σφικτήρες καλωδίων είναι ασφαλισμένοι και συσφιγμένοι. 2) Καθαρίστε τους ακροδέκτες της μπαταρίας και τους σφικτήρες καλωδίων.
Η μηχανή δονείται έντονα	<ol style="list-style-type: none"> 1) Η προπέλα δεν είναι τοποθετημένη στο σωστό βάθος. 2) Υπάρχουν εγκλωβισμένα χόρτα/αντικείμενα στην προπέλα. 3) Η προπέλα είναι χαλαρή ή χαλασμένη. 4) Ο βραχίονας στήριξης στον άβακα πρύμνης ή οι τερματικοί κοχλίες έχουν χαλαρώσει. 	<ol style="list-style-type: none"> 1) Προσαρμόστε το βάθος της προπέλας. 2) Απενεργοποιήστε και απομακρύνετε τα χόρτα/αντικείμενα από την προπέλα. 3) Συσφίξτε την προπέλα ή αντικαταστήστε την. 4) Συσφίξτε τους βραχίονες στήριξης στον άβακα πρύμνης και το κουμπί τάσης τιμονιού.
Το κουμπί ελέγχου απομάκρυνσης χόρτων δεν ανταποκρίνεται	<ol style="list-style-type: none"> 1) Το κουμπί δεν πιεστεί καλά προς τα μέσα. 2) Ο μοχλός ελέγχου δε βρίσκεται στη θέση «Ο» ή σε λειτουργία προστασίας. 3) Άλλα. 	<ol style="list-style-type: none"> 1) Πιέστε και διατηρήστε πιεσμένο το κουμπί, μέχρι να ολοκληρωθεί η λειτουργία. 2) Βεβαιωθείτε πρώτα ότι ο μοχλός ελέγχου βρίσκεται στη θέση «Ο» και, στη συνέχεια, πιέστε το κουμπί απομάκρυνσης χόρτων. 3) Επικοινωνήστε με το κέντρο σέρβις του Intex.
Κινηθείτε αργά	<ol style="list-style-type: none"> 1) Χαμηλή ισχύς μπαταρίας. 2) Υπάρχουν εγκλωβισμένα χόρτα/αντικείμενα στην προπέλα. 3) Η προπέλα δεν είναι τοποθετημένη στο σωστό βάθος. 4) Η προπέλα είναι χαλαρή ή χαλασμένη. 	<ol style="list-style-type: none"> 1) Επαναφόρτιση ή αντικατάσταση μπαταρίας. 2) Απομακρύνετε τα χόρτα ή αντικείμενα από την προπέλα, και ενεργοποιήστε. 3) Προσαρμόστε το βάθος της προπέλας. 4) Αντικαταστήστε την προπέλα.
Το βάθος της εξωλέμβιας μηχανής δεν επιδέχεται προσαρμογή	<ol style="list-style-type: none"> 1) Ο βραχίονας του περιαυχένιου βάθους αυτόματης απελευθέρωσης δεν είναι ανοικτός. 2) Το κουμπί τάσης του τιμονιού δεν είναι ανοικτό. 3) Υπάρχει εμπόδιο στο βραχίονα στήριξης. 	<ol style="list-style-type: none"> 1) Ανοίξτε το βραχίονα του περιαυχένιου βάθους αυτόματης απελευθέρωσης. 2) Ξεσφίξτε το κουμπί τάσης του τιμονιού. 3) Καθαρίστε και απομακρύνετε τυχόν αντικείμενα που εμποδίζουν την κίνηση του άξονα.
Η μηχανή δεν επιδέχεται στοιβασία, επειδή δε λειτουργεί ο ρυθμιζόμενος μοχλός	<ol style="list-style-type: none"> 1) Η μηχανή βρίσκεται σε υπερβολικά μεγάλο βάθος. 2) Ο ρυθμιζόμενος μοχλός δε βρίσκεται στη σωστή θέση. 	<ol style="list-style-type: none"> 1) Ρυθμίστε το βάθος της μηχανής και, στη συνέχεια, ανασηκώστε τη μηχανή για στοιβασία. 2) Μετακινήστε το ρυθμιζόμενο μοχλό στη σωστή θέση και, στη συνέχεια, ανασηκώστε τη μηχανή για στοιβασία.

ΚΡΑΤΗΣΤΕ ΑΥΤΕΣ ΤΙΣ ΟΔΗΓΙΕΣ

Περιορισμένη εγγύηση

Η εξωλέμβια μηχανή 12 Volt της Intex έχει κατασκευαστεί από άριστης ποιότητας υλικά και υψηλή τεχνογνωσία. Όλα τα προϊόντα Intex έχουν επιθεωρηθεί λεπτομερώς και όταν αποχωρούν από το εργοστάσιο έχουν πιστοποιηθεί ότι δεν είναι ελαττωματικά. Η παρούσα περιορισμένη εγγύηση ισχύει μόνο για την εξωλέμβια μηχανή 12 Volt.

Η παρούσα περιορισμένη εγγύηση λειτουργεί συμπληρωματικά, όχι ως υποκατάστατο των νόμιμων σας δικαιωμάτων σας και ένδικων μέσων. Σε περίπτωση που η παρούσα εγγύηση είναι ασύμβατη με τα νόμιμα δικαιώματά σας, τα δικαιώματά σας υπερισχύουν της εγγύησης. Για παράδειγμα, η νομοθεσία για τους καταναλωτές στη Ευρωπαϊκή Ένωση σας παρέχει αποκλειστικά δικαιώματα εγγύησης, επιπλέον της κάλυψης που σας παρέχει η παρούσα περιορισμένη εγγύηση. Για περισσότερες πληροφορίες, σχετικά με τη νομοθεσία για τους καταναλωτές στην ΕΕ, μπορείτε να επισκεφθείτε το δικτυακό τόπο του Ευρωπαϊκού Κέντρου Καταναλωτών στη διεύθυνση: http://ec.europa.eu/cosnumers/ecc/contact_en/htm.

Οι διατάξεις της παρούσας Περιορισμένης Εγγύησης ισχύουν μόνο για τον αρχικό αγοραστή και δεν είναι μεταβιβάσιμες. Η παρούσα Περιορισμένη Εγγύηση ισχύει για το χρονικό διάστημα 2 χρόνος από την αρχική αγορά λιανικής. Φυλάξτε την απόδειξη με αυτό το εγχειρίδιο, καθώς αποτελεί αποδεικτικό της αγοράς και πρέπει να συνοδεύει τυχόν αξιώσεις εγγύησης. Σε διαφορετική περίπτωση η Περιορισμένη Εγγύηση χάνει την ισχύ της.

Σε περίπτωση που εντοπίσετε κάποιο ελάττωμα, κατά τη διάρκεια της περιόδου Εξωλέμβια μηχανή της εγγύησης, παρακαλείσθε να επικοινωνήσετε με το αντίστοιχο Κέντρο Σέρβις της Intex, το οποίο περιλαμβάνεται στο ξεχωριστό φυλλάδιο «Εξουσιοδοτημένα Κέντρα Σέρβις». Εφόσον το είδος επιστραφεί, σύμφωνα με τις οδηγίες του Κέντρου Σέρβις της Intex, το Κέντρο Σέρβις θα το επιθεωρήσει για να διαπιστώσει την ισχύ της απαίτησης. Εφόσον το είδος καλύπτεται από τις διατάξεις της εγγύησης, αυτό θα επισκευαστεί ή θα αντικατασταθεί, με όμοιο ή συμβατό είδος (υπόκειται στη διακριτική ευχέρεια της Intex) χωρίς χρέωση για εσάς.

Εκτός από την παρούσα εγγύηση και άλλα νόμιμα δικαιώματα που ισχύουν στη χώρα σας, δεν υφίστανται άλλες έμμεσες εγγυήσεις. Στο μέτρο που είναι πιθανό στη χώρα σας, η Intex δεν μπορεί να θεωρηθεί σε καμία υπόλογη απέναντι σε εσάς ή σε τρίτους για άμεσες ή έμμεσες συνέπειες που προκύπτουν από τη χρήση του/της Εξωλέμβια μηχανή, ή από ενέργειες των συνεργατών και υπαλλήλων της Intex (συμπεριλαμβανομένης της κατασκευής του προϊόντος). Ορισμένες πολιτείες ή περιοχές δεν επιτρέπουν την εξαίρεση ή τον περιορισμό συμπτωματικών ή παρεπόμενων ζημιών, έτσι ο παραπάνω περιορισμός ενδέχεται να μην ισχύει για εσάς.

Σας παρακαλούμε να λάβετε υπόψη σας πως η παρούσα περιορισμένη εγγύηση δεν ισχύει στις ακόλουθες περιπτώσεις:

- Εάν το Εξωλέμβια μηχανή υπόκειται σε αμέλεια, ακατάλληλη χρήση ή εφαρμογή, ατύχημα, ακατάλληλη λειτουργία, ακατάλληλη ισχύ ή τάση που δε συμφωνεί με εκείνη που αναγράφεται στις οδηγίες χρήσης, ακατάλληλη συντήρηση ή αποθήκευση.
- Εάν το Εξωλέμβια μηχανή υπόκειται σε ζημιά υπό συνθήκες που δεν εμπίπτουν στον έλεγχο της Intex, συμπεριλαμβανομένων, ωστόσο μη περιορισμένων σε, τυπική φθορά, ρήξη και βλάβη που προκαλείται από την έκθεση σε φωτιά, πλημμύρα, παγετό, βροχή ή άλλες εξωτερικές περιβαλλοντικές δυνάμεις.
- Για τμήματα και εξαρτήματα που δεν πωλούνται από την Intex, και/ή
- Για μη εξουσιοδοτημένες τροποποιήσεις, επισκευές ή αποσυναρμολόγηση του/της Εξωλέμβια μηχανή από οποιονδήποτε άλλον εκτός από το προσωπικό του Κέντρου Εξυπηρέτησης της Intex.

Η παρούσα εγγύηση δεν καλύπτει τραυματισμούς ή ζημιές σε περιουσίες ή άτομα.

ΚΡΑΤΗΣΤΕ ΑΥΤΕΣ ΤΙΣ ΟΔΗΓΙΕΣ