

ΕΓΧΕΙΡΙΔΙΟ ΧΡΗΣΤΗ ΤΗΣ INTEX® ΠΕΡΙΕΛΙΞΗ ΚΑΛΥΜΜΑΤΟΣ ΗΛΙΟΠΡΟΣΤΑΣΙΑΣ

338
IO

Φροντίστε να Διαβάσετε, να Κατανοήσετε και να Τηρήσετε όλες τις Οδηγίες πολυ Προσεκτικά Πριν Εγκαταστήσετε και Χρησιμοποιήσετε το Προϊον.

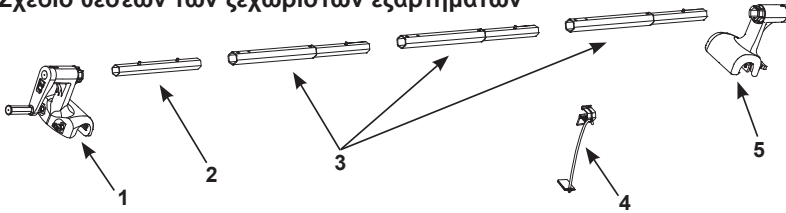


ΠΡΟΕΙΔΟΠΟΙΗΣΗ

- Η συναρμολόγηση και η αποσυναρμολόγηση επιτρέπονται μόνο σε ενήλικες.
- Το κάλυμμα ηλιοπροστασίας δεν αποτελεί κάλυμμα ασφαλείας.
- Μην πιάνετε, κάθεται, τραβάτε, στρώχνετε ή στηρίζετε ποτέ στην περιέλιξη του καλύμματος ηλιοπροστασίας.
- Βεβαιωθείτε ότι οι θερματικοί κοχλίες είναι τοποθετημένοι με ασφάλεια και ότι έχουν συσφιχθεί καλά.
- Το κάλυμμα ηλιοπροστασίας και η περιέλιξη του καλύμματος ηλιοπροστασίας θα πρέπει να αφαιρούνται πλήρως, προτού να μπείτε στην πισίνα. Μην κολυμπάτε ποτέ σε πισίνα που είναι μερικώς καλυμμένη με κάλυμμα ηλιοπροστασίας.
- Η περιέλιξη του καλύμματος ηλιοπροστασίας έχει σχεδιαστεί μόνο για την αφαίρεση του καλύμματος ηλιοπροστασίας και δεν προορίζεται για την υποστήριξη ατόμων ή οποιοδήποτε άλλου βάρους.
- Μην επιχειρήσετε ποτέ να θέσετε σε λειτουργία την περιέλιξη του καλύμματος ενώ βρίσκεστε μέσα στην πισίνα.
- Ελέγχετε πάντοτε ότι δεν υπάρχουν άτομα μέσα στην πισίνα, προτού να ξετυλίξετε το κάλυμμα ηλιοπροστασίας.
- Ελέγχετε περιοδικά, εάν η περιέλιξη είναι εγκατεστημένη με ασφάλεια στο πλαίσιο της πισίνας.
- Το προϊόν αυτό είναι κατάλληλο για χρήση μόνο για τους σκοπούς που αναφέρονται στο παρόν εγχειρίδιο.

Η ΜΗ ΤΗΡΗΣΗ ΤΩΝ ΠΑΡΑΠΑΝΩ ΠΡΟΕΙΔΟΠΟΙΗΣΕΩΝ ΚΑΙ ΤΩΝ ΟΔΗΓΙΩΝ ΣΥΝΑΡΜΟΛΟΓΗΣΗΣ ΚΑΙ ΧΡΗΣΗΣ ΕΝΔΕΧΕΤΑΙ ΝΑ ΟΔΗΓΗΣΕΙ ΣΕ ΣΟΒΑΡΟ ΤΡΑΥΜΑΤΙΣΜΟ, ΠΝΙΓΜΟ Η ΥΛΙΚΕΣ ΖΗΜΙΕΣ.

Σχεδιο θεσεων των ξεχωριστων εξαρτηματων



ΚΩΔ. ΑΝΑΦ	ΠΕΡΙΓΡΑΦΗ	ΠΟΣ.	ΚΩΔ. ΑΝΤΑΛΛΑΚΤΙΚΟΥ
1	Αξονας με μανιβελα	1	12671
2	Σωληνας αλουμινιου Α	1	12672
3	Σωληνας αλουμινιου Β	3	12673
4	Συνδεση τυπου C	6	12674
5	Ακρο αξονα	1	12675

ΣΗΜΕΙΩΣΗ: Τα σχήματα παρέχονται μόνο για λόγους αναφοράς. Ενδέχεται να μην αντιστοιχεί στο πραγματικό προϊόν. Δε βρίσκεται υπό κλίμακα.

Λόγω της πολιτικής συνεχούς βελτίωσης των προϊόντων της, η Intex διατηρεί το δικαίωμα τροποποίησης των προδιαγραφών και της εμφάνισης, κάτι που ενδέχεται να οδηγήσει σε ενημερώσεις του εγχειριδίου οδηγιών, χωρίς προηγούμενη ενημέρωση.

©2017 Intex Marketing Ltd. - Intex Development Co. Ltd. - Intex Trading Ltd. - Intex Recreation Corp.
All rights reserved/Tous droits réservés/Todos los derechos reservados/Alle Rechte vorbehalten.
Printed in China/Imprimé en Chine/Impreso en China/Gedruckt in China.

®™ Trademarks used in some countries of the world under license from®™ Marques utilisées dans certains pays sous licence de/Marcas registradas utilizadas en algunos países del mundo bajo licencia de/Warenzeichen verwendet in einigen Ländern der Welt in Lizenz von/Intex Marketing Ltd. to/da/an Intex Trading Ltd., Intex Development Co. Ltd., G.P.O. Box 28829, Hong Kong & Intex Recreation Corp., P.O. Box 1440, Long Beach, CA 90801 • Distributed in the European Union by/Distribué dans l'Union Européenne par/Distribuido en la unión Europea por/Vertrieb in der Europäischen Union durch/Intex Trading B.V., Venneveld 9, 4705 RR Roosendaal - The Netherlands
www.intexcorp.com



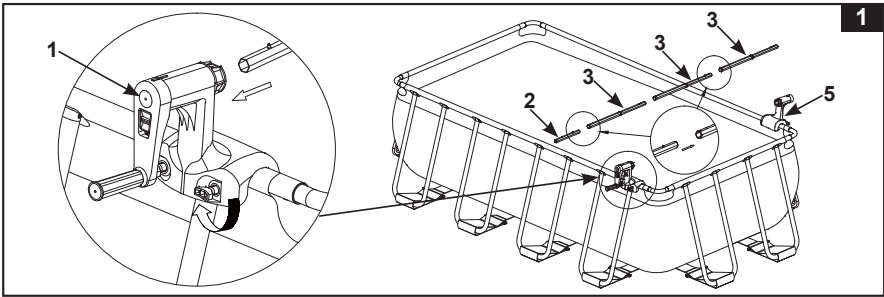
ΦΥΛΑΞΤΕ ΤΙΣ ΠΑΡΟΥΣΕΣ ΟΔΗΓΙΕΣ

Γενικά

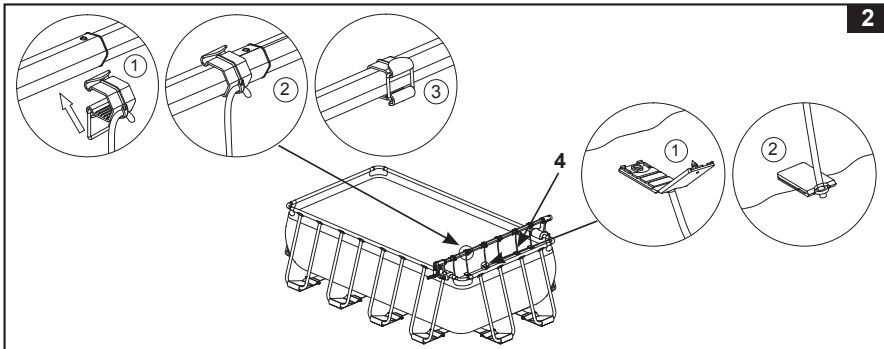
- Δεν απαιτείται κάποια συντήρηση της αντλίας αέρα.
- Συνιστάται η εγκατάσταση και η λειτουργία της περιέλιξης του καλύμματος ηλιοπροστασίας από δύο άτομα.
- Κατάλληλη για πισίνες ορθογώνιου πλαισίου της Intex, με πλάτος από 2,74 m έως 4,88 m (9' έως 16').
- Βεβαιωθείτε πρώτα ότι η πισίνα είναι συναρμολογημένη και γεμάτη με νερό και ότι το κάλυμμα ηλιοπροστασίας (δεν περιλαμβάνεται) είναι τοποθετημένο στην επιφάνεια του νερού με τις φυσαλίδες προς τα κάτω.
- Αφαιρείτε την περιέλιξη του καλύμματος ηλιοπροστασίας από την πισίνα, προτού να τοποθετήσετε κάλυμμα στην πισίνα για την προστασία από του ρύπους.
- Ασφαλίστε πάντοτε τη μανιβέλα πριν από την αφαίρεση του τυλιγμένου καλύμματος ηλιοπροστασίας, όπως και της περιέλιξης του καλύμματος ηλιοπροστασίας από την πισίνα.
- Αποθηκεύετε το προϊόν σε εσωτερικό χώρο όταν δε χρησιμοποιείται.

Οδηγίες εγκατάστασης:

1. Τοποθετήστε τους άξονες (1 & 5) στα άκρα των μακριών πλευρών της πισίνας ορθογώνιου πλαισίου. Συσφίξτε καλά τους θερμοπλαστικούς κοχλίες με το χέρι. Βλέπετε σχήμα 1.
2. Συναρμολογήστε τους σωλήνες αλουμινίου (2 & 3) ανάλογα με το πλάτος της πισίνας. Προσαρμόστε το συνολικό μήκος και βεβαιωθείτε ότι οι σωληνωτές ελατηριωτές ασφάλειες έχουν ασφαλίσει στις αντίστοιχες οπές. Σε μικρότερες πισίνες δεν μπορούν να χρησιμοποιηθούν όλοι οι σωλήνες αλουμινίου. Εισάγετε τη διάταξη των σωλήνων αλουμινίου στους άξονες (1 & 5). Βλέπετε σχήμα 1.



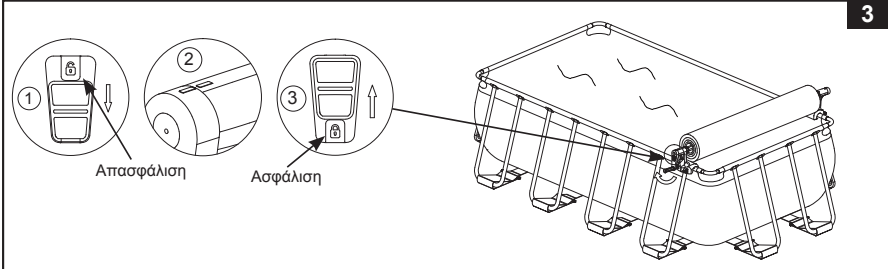
3. Προσαρτήστε το άκρο «C» της σύνδεσης τύπου C (4) στη διάταξη των σωλήνων αλουμινίου. Βεβαιωθείτε ότι οι συνδέσεις τύπου C (4) έχουν τοποθετηθεί σε ίσες αποστάσεις κατά μήκος της διάταξης των σωλήνων αλουμινίου. Προσαρτήστε το άκρο της σύνδεσης στην άκρη του καλύμματος ηλιοπροστασίας. Βλέπετε σχήμα 2.

**ΦΥΛΑΞΤΕ ΤΙΣ ΠΑΡΟΥΣΕΣ ΟΔΗΓΙΕΣ**

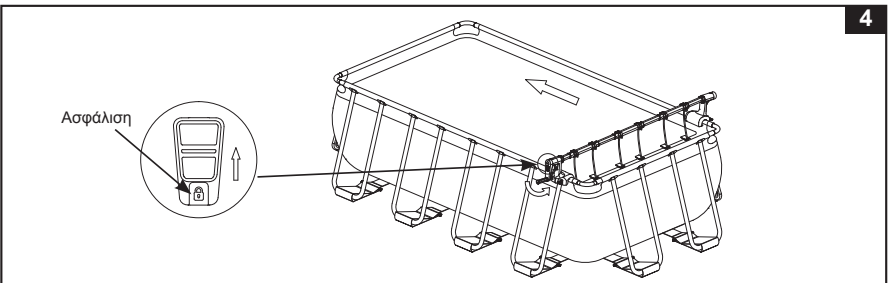
Οδηγίες εγκατάστασης:

Απαιτούνται δύο άτομα για τη λειτουργία της περιέλιξης του καλύμματος ηλιοπροστασίας, ένα σε κάθε του πλευρά.

- 1. Τύλιγμα του καλύμματος ηλιοπροστασίας:** Απασφάλιστε τημανιβέλα, πιέζοντας προς τα κάτω τη διάταξη ασφάλισης/απασφάλισης πάνω στη χειρολαβή. Περιστρέψτε τη χειρολαβή δεξιόστροφα. Το κάλυμμα ηλιοπροστασίας θα ανασηκωθεί πάνω από τη διάταξη των σωλήνων αλουμινίου. Βεβαιωθείτε ότι το κάλυμμα ηλιοπροστασίας θα αφαιρεθεί ομοιόμορφα από την πισίνα, πάνω στο σωλήνα αλουμινίου. Ισιώστε το κάλυμμα ηλιοπροστασίας, έτσι ώστε να παραμείνει λείο και χωρίς πτυχώσεις κατά το τύλιγμα. Μόλις τυλιχθεί πλήρως το κάλυμμα ηλιοπροστασίας, ευθυγραμμίστε την επισήμανση πάνω στημανιβέλα με εκείνη πάνω στον άξονα, και ασφαλίστε τη χειρολαβή, πιέζοντας τη διάταξη ασφάλισης/απασφάλισης προς τα πάνω. Βλεπετε σχημα 3.



- 2. Ξετύλιγμα του καλύμματος ηλιοπροστασίας:** Απασφάλιστε τημανιβέλα, πιέζοντας προς τα κάτω τη διάταξη ασφάλισης/απασφάλισης πάνω στη χειρολαβή. Περιστρέψτε τη χειρολαβή αριστερόστροφα, μέχρι το κάλυμμα ηλιοπροστασίας να ακουμπήσει στο νερό της πισίνας. Κρατήστε την άκρη του καλύμματος ηλιοπροστασίας και από τις δυο πλευρές και περπατήστε αργά προς στην άλλη άκρη της πισίνας. Ξετυλίγετε 1,2 – 1,8 m (4 – 6 ft) καλύμματος ηλιοπροστασίας τη φορά. Βεβαιωθείτε ότι το κάλυμμα ηλιοπροστασίας ακουμπά στην επιφάνεια του νερού. Ευθυγραμμίστε την επισήμανση πάνω στημανιβέλα με εκείνη πάνω στον άξονα και ασφαλίστε τη χειρολαβή, πιέζοντας τη διάταξη ασφάλισης/απασφάλισης προς τα πάνω. Βλεπετε σχημα 4.

**Συντήρηση και Αποθήκευση**

1. Ελέγχετε τακτικά όλα τα εξαρτήματα για ενδείξεις φθοράς ή βλάβης. Αντικαταστήστε αμέσως τα κατεστραμμένα εξαρτήματα.
2. Χρησιμοποιήστε ένα σφουγγάρι και καθαρό νερό για να καθαρίσετε τυχόν χώμα ή λεκέδες.
3. Αποσυναρμολογήστε το προϊόν όταν η θερμοκρασία πέσει κάτω από τους 5 °C (41 °F), αντιστρέφοντας τις παραπάνω οδηγίες και βεβαιωθείτε ότι όλα τα εξαρτήματα έχουν στεγνώσει καλά πριν από την αποθήκευση.
4. Αποθηκεύστε το προϊόν και τα αξεσουάρ της σε ξηρό, ελεγχόμενης θερμοκρασίας, μεταξύ 0 °C - 40 °C (32 °F – 104 °F), αποθηκευτικό χώρο.
5. Το κουπί της συσκευασίας μπορεί να χρησιμοποιηθεί για την αποθήκευση.

ΦΥΛΑΞΤΕ ΤΙΣ ΠΑΡΟΥΣΕΣ ΟΔΗΓΙΕΣ