

ΕΓΧΕΙΡΙΔΙΟ ΧΡΗΣΤΗ ΤΗΣ INTEX®

ΣΚΙΑΣΤΡΟ ΠΙΣΙΝΑΣ

176
IO

ΔΙΑΒΑΣΤΕ ΚΑΙ ΤΗΡΕΙΤΕ ΟΛΕΣ ΤΙΣ ΟΔΗΓΙΕΣ, ΠΡΙΝ ΑΠΟ ΤΗ ΧΡΗΣΗ ΤΟΥ ΠΡΟΪΟΝΤΟΣ

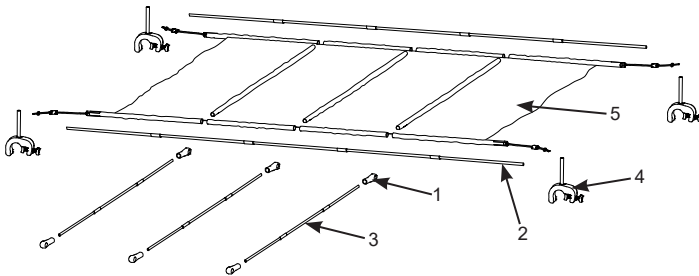


ΠΡΟΕΙΔΟΠΟΙΗΣΗ

- Η συναρμολόγηση και η αποσυναρμολόγηση επιτρέπεται μόνο σε ενήλικες και εκτός πισίνας. Μην επιχειρήσετε ποτέ να αφαιρέσετε το κουβούκλιο, όντας μέσα στην πισίνα.
- Αφαιρέστε το σκίαστρο και αποθηκεύστε το σωστά, εφόσον δεν χρησιμοποιείται ή όταν αναμένονται ισχυροί άνεμοι, καταιγίδα, έντονη βροχόπτωση ή χιονόπτωση.
- Μην τοποθετείτε ποτέ αντικείμενα επάνω στο σκίαστρο και μην ασκείτε ποτέ έντονη δύναμη στο σκελετό, όταν το σκίαστρο βρίσκεται σε χρήση.
- Επιπρέπειε πάντοτε στενά τα παιδιά που βρίσκονται μέσα ή κοντά στην πισίνα, ανά πάσα στιγμή.
- Ελέγχετε όλες τις συνδέσεις του σκιαστρου ως προς την ασφάλειά τους, προτού εισέλθετε στην πισίνα
- Αφαιρέστε το κάλυμμα και αποθηκεύστε κατάλληλα όταν δεν χρησιμοποιείται ή αν φυσούν δυνατοί άνεμοι, ισχύος πάνω από 4 Μποφόρ, σε συνθήκες καταιγίδας, δυνατής βροχής ή χιονόπτωσης.
- Το προϊόν αυτό είναι κατάλληλο για χρήση μόνο για τους σκοπούς που αναφέρονται στο παρόν εγχειρίδιο.

Η ΜΗ ΤΗΡΗΣΗ ΤΩΝ ΠΑΡΑΠΑΝΩ ΠΡΟΕΙΔΟΠΟΙΗΣΕΩΝ ΚΑΙ ΤΩΝ ΟΔΗΓΙΩΝ ΣΥΝΑΡΜΟΛΟΓΗΣΗΣ ΚΑΙ ΧΡΗΣΗΣ ΕΝΔΕΧΕΤΑΙ ΝΑ ΟΔΗΓΗΣΕΙ ΣΕ ΣΟΒΑΡΟ ΤΡΑΥΜΑΤΙΣΜΟ, ΠΝΙΓΜΟ Η ΥΛΙΚΕΣ ΖΗΜΙΕΣ.

Σχεδιο θεσεων των ξεχωριστων εξαρτηματων



ΣΗΜΕΙΩΣΗ: Τα σχήματα παρέχονται μόνο για λόγους αναφοράς. Ενδέχεται να μην αντιστοιχεί στο πραγματικό προϊόν. Δε βρίσκεται υπό κλίμακα.

ΚΩΔ. ΑΝΑΦ	ΠΕΡΙΓΡΑΦΗ	ΠΟΣ.	ΚΩΔ. ΑΝΤΑΛΛΑΚΤΙΚΟΥ
1	Σύνδεσμος ράβδων από υαλοβάμβακα	6	12964
2	Υποστήριγμα υαλονήματος Α	2	12963Α
3	Υποστήριγμα υαλονήματος Β	3	12963Β
4	Σφιγκτήρας στερέωσης	4	12961
5	Σκίαστρο	1	12962

ΦΥΛΑΞΤΕ ΤΙΣ ΠΑΡΟΥΣΕΣ ΟΔΗΓΙΕΣ

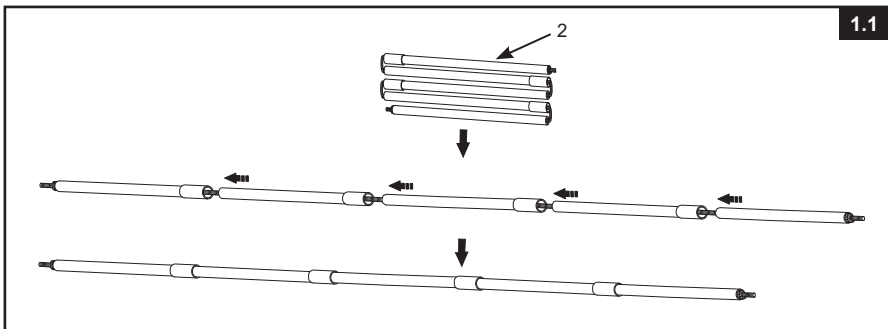
Σελίδα 1

Γενικά

- Επιλέξτε που θέλετε να εγκαταστήσετε το σκίαστρο. Συνιστάται η εγκατάσταση του σκιάστρου στη δυτική πλευρά της πισίνας, προκειμένου να επωφεληθείτε από τη σκιά του το απόγευμα.
- Δεν απαιτείται κάποια συντήρηση της αντλίας αέρα. Απαιτούνται δύο άτομα για τη συναρμολόγηση του προϊόντος.
- Βεβαιωθείτε πως η πισίνα έχει συναρμολογηθεί πλήρως και γεμίσει μ νερό, προτού ξεκινήσετε.
- Μην επιχειρήσετε ποτέ να εγκαταστήσετε το προϊόν υπό έντονο αέρα, καταιγίδα, ισχυρή βροχόπτωση ή χιόνι.

Το στέγαστρο είναι σχεδιασμένο και κατασκευασμένο για μεγέθη πισίνας Intex:

ΠΙΣΙΝΑ	ΜΕΓΕΘΟΣ ΠΙΣΙΝΑΣ
ΠΙΣΙΝΑ THE INTEX ΜΕ ΜΕΤΑΛΛΙΚΟ ΣΚΕΛΕΤΟ	10'x30" (3.05m×76cm)
	12'x30" (3.66m×76cm)
	12'x33" (3.66m×84cm)
ΠΙΣΙΝΑΣ ΣΧΗΜΑ PRISM FRAME™	10'x30" (3.05m×76cm)
	12'x30" (3.66m×76cm)
	12'x39" (3.66m×99cm)
	12'x48" (3.66m×1.22m)
ΠΙΣΙΝΑΣ RECTANGULAR PRISM FRAME™	13'1½"×6'6¾"×39½" (4.00m×2.00m×1.00m)
	13'1½"×6'6¾"×48" (4.00m×2.00m×1.22m)
	16'×8'×42" (4.88m×2.44m×1.07m)
PRISM FRAME™ ΠΙΣΙΝΑΣ ΣΧΗΜΑ	13'1½"×6'6¾"×39½" (4.00m×2.00m×1.00m)
	16.6'×9'×48" (5.03m×2.74m×1.22m)
	20'×10'×48" (6.10m×3.05m×1.22m)
ΠΙΣΙΝΑΣ RECTANGULAR ULTRA XTR™	18'×9'×52" (5.49m×2.74m×1.32m)
	24'×12'×52" (7.32m×3.66m×1.32m)

Οδηγίες εγκατάστασης

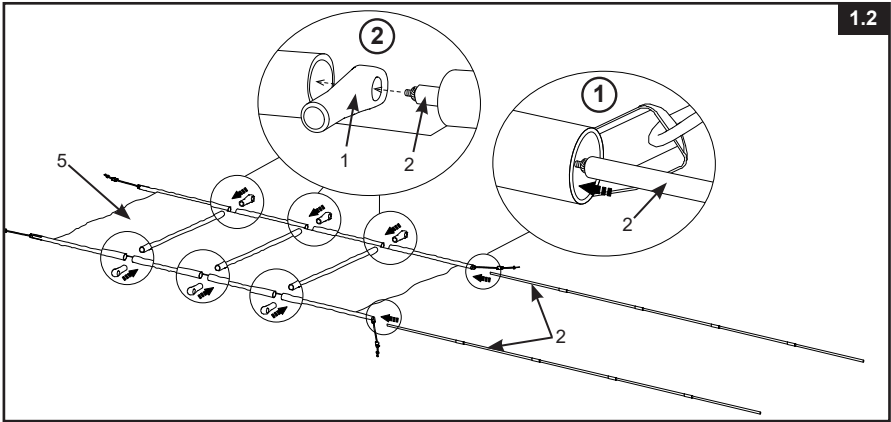
ΦΥΛΑΞΤΕ ΤΙΣ ΠΑΡΟΥΣΕΣ ΟΔΗΓΙΕΣ

Σελίδα 2

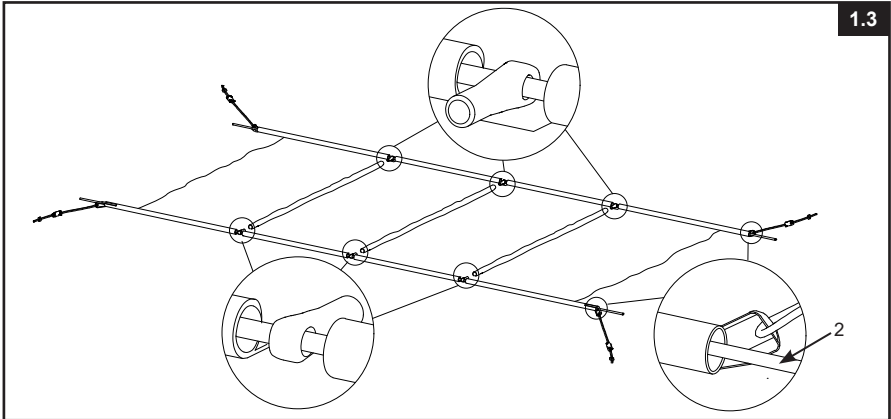
Οδηγίες εγκατάστασης (Συνεχεια)

176
ΙΟ

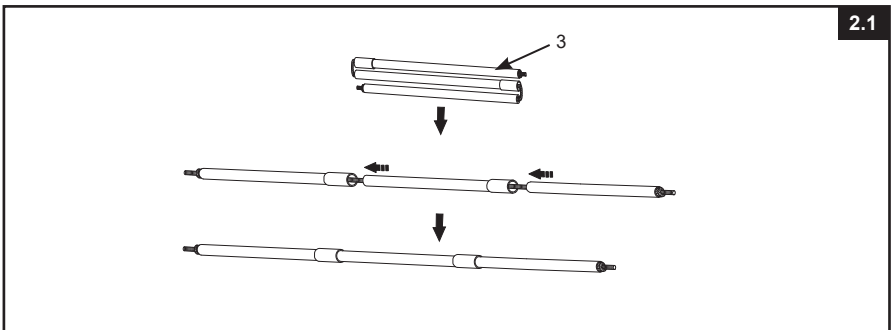
1.2



1.3



2.1

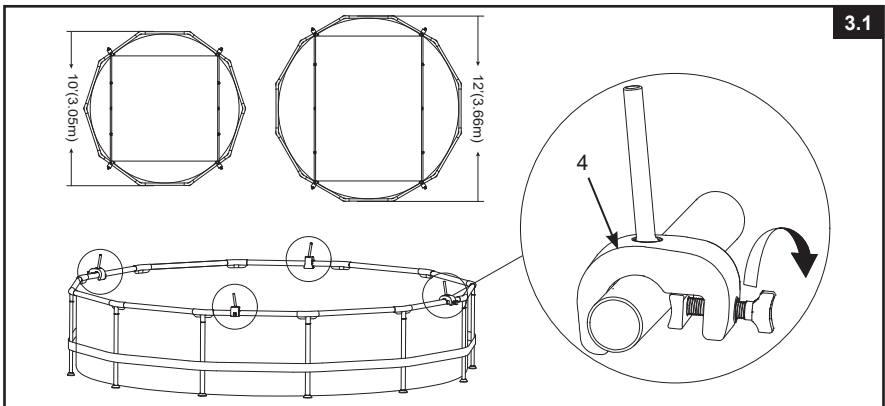
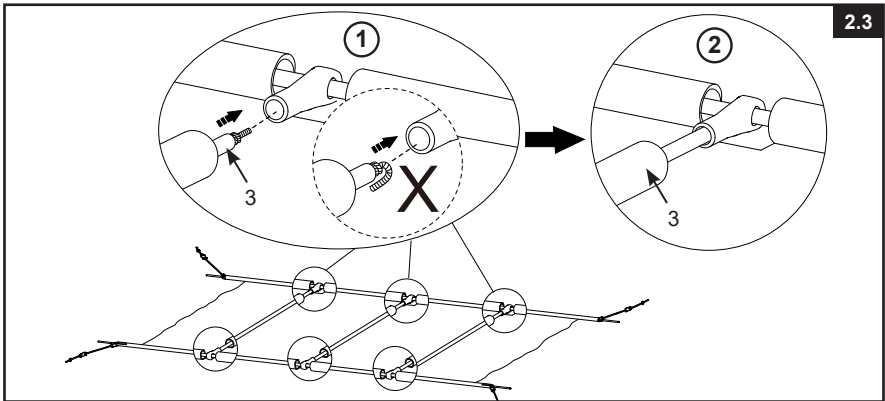
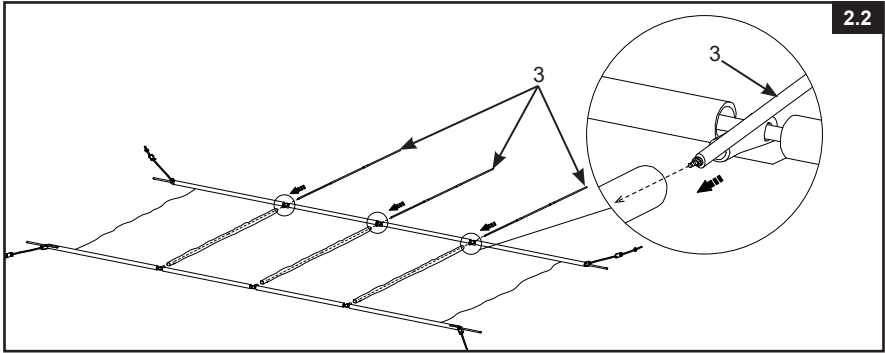


ΦΥΛΑΞΤΕ ΤΙΣ ΠΑΡΟΥΣΕΣ ΟΔΗΓΙΕΣ

Σελίδα 3

Οδηγίες εγκατάστασης (Συνεχεια)

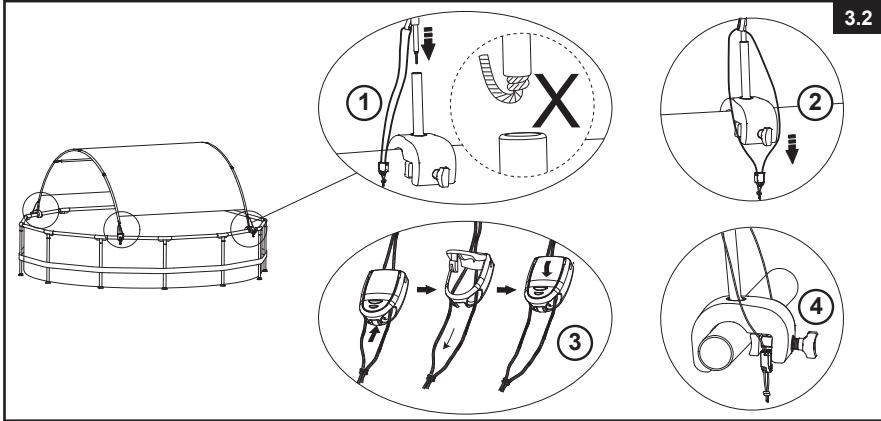
176
ΙΟ



ΦΥΛΑΞΤΕ ΤΙΣ ΠΑΡΟΥΣΕΣ ΟΔΗΓΙΕΣ

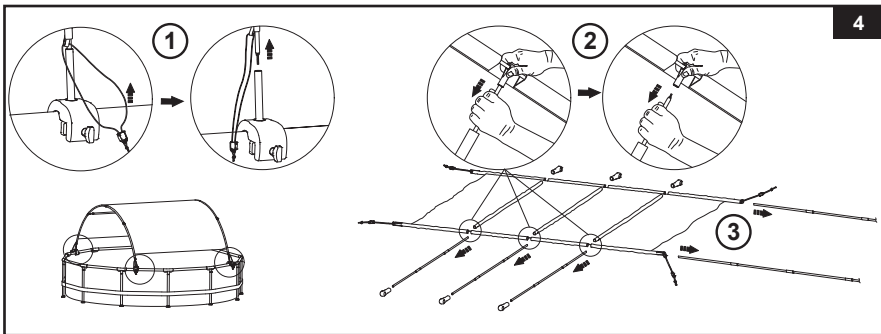
Σελίδα 4

Οδηγίες εγκατάστασης (Συνεχεια)

176
IO

Συντήρηση και Αποθήκευση

1. Ελέγχετε τακτικά όλα τα εξαρτήματα για ενδείξεις φθοράς ή βλάβης. Αντικαταστήστε αμέσως τα κατεστραμμένα εξαρτήματα.
2. Αφαιρέστε τη διάταξη του σκιάστρου από την πισίνα.
3. Χρησιμοποιήστε ένα σφουγγάρι και καθαρό νερό για να σκουπίσετε τυχόν χώμα ή λεκέδες στο εσωτερικό του σκιάστρου.
4. Αντιστρέψτε τις παραπάνω οδηγίες, πριν από την αποθήκευση (**ΒΛΕΠΕΤΕ σχημα. 4**).



5. Αποθηκεύστε το προϊόν και τα αξεσουάρ της σε ξηρό, ελεγχόμενης θερμοκρασίας, μεταξύ 0°C - 40°C (32° - 104°F), αποθηκευτικό χώρο.
6. Το κουτί της συσκευασίας μπορεί να χρησιμοποιηθεί για την αποθήκευση.

©2020 Intex Marketing Ltd. - Intex Development Co. Ltd. - Intex Recreation Corp. All rights reserved/Tous droits réservés/Todos los derechos reservados/Alle Rechte vorbehalten. Printed in China/Imprimé en Chine/Impreso en China/Gedruckt in China.
 ®™ Trademarks used in some countries of the world under license from®™ Marques utilisées dans certains pays sous licence de/Marcas registradas utilizadas en algunos países del mundo bajo licencia de/Warenzeichen verwendet in einigen Ländern der Welt in Lizenz von/
 Intex Marketing Ltd. to/à/a/an Intex Development Co. Ltd., G.P.O Box 28829, Hong Kong & Intex Recreation Corp., P.O. Box 1440,
 Long Beach, CA 90801 • Distributed in the European Union by/Distribué dans l'Union Européenne par/Distribuido en la union Europea
 por/Vertrieb in der Europäischen Union durch/Intex Trading B.V., Venneveld 9, 4705 RR Roosendaal - The Netherlands
 www.intexcorp.com

INTEX®

ΦΥΛΑΞΤΕ ΤΙΣ ΠΑΡΟΥΣΕΣ ΟΔΗΓΙΕΣ

Σελίδα 5