

ΕΓΧΕΙΡΙΔΙΟ ΧΡΗΣΤΗ ΤΗΣ INTEX® ΠΟΛΥΧΡΩΜΟΣ ΚΑΤΑΡΡΑΚΤΗΣ LED Μοντελο CLW090

ΔΙΑΒΑΣΤΕ ΚΑΙ ΘΡΕΙΤΕ ΟΛΕΣ ΤΙΣ ΟΔΗΓΙΕΣ, ΠΡΙΝ ΑΠΟ ΤΗ ΧΡΗΣΗ ΤΟΥ ΠΡΟΪΟΝΤΟΣ



ΠΡΟΕΙΔΟΠΟΙΗΣΗ

- Η συναρμολόγηση και η αποσυναρμολόγηση επιτρέπονται μόνο σε ενήλικες.
- Το προϊόν δεν αποτελεί παιχνίδι. μην επιτρέψετε τη χρήση αυτού του προϊόντος από παιδιά.
- Μην πιάνετε, τραβάτε, σπρώχνετε, στηρίζετε σε αυτόν ή φράσσετε ποτέ τον καταρράκτη.
- Βεβαιώστε ότι όλες οι βίδες του σφιγκτήρα, ο προσαρμογέας και ο εύκαμπος σωλήνας έχουν σφίχτει καλά.
- Το προϊόν αυτό είναι κατάλληλο για χρήση μόνο για τους σκοπούς που αναφέρονται στο παρόν εγχειρίδιο.

ΘΡΕΙΤΕ ΤΟΥΣ ΚΑΝΟΝΕΣ ΚΑΙ ΟΛΕΣ ΤΙΣ ΟΔΗΓΙΕΣ ΓΙΑ ΤΗΝ ΑΠΟΦΥΓΗ ΥΛΙΚΩΝ ΖΗΜΙΩΝ, ΗΛΕΚΤΡΟΠΛΗΞΙΑΣ, ΕΓΚΑΥΜΑΤΩΝ Η ΑΛΛΩΝ ΤΡΑΥΜΑΤΙΣΜΩΝ.

ΓΕΝΙΚΑ

- Δεν απαιτείται κάποια συντήρηση της αντλίας αέρα.
- Ταίριαζει σε όλες τις ορθογώνιες πισίνες Metal Frame, Prism και Ultra Frame. (δεν είναι κατάλληλος για πισίνες τύπου Easy Set, Oval (οβάλ) και Panel (πάνελ)).
- Ενσωματωμένη υδροηλεκτρική γεννήτρια τροφοδοτεί το φως LED, χωρίς να απαιτούνται μπαταρίες ή ηλεκτρική σύνδεση.
- Τα φώτα με 3 χρώματα: πράσινο, μπλε και κόκκινο. Προκαθορισμένη καθυστέρηση 5 δευτερολέπτων μεταξύ αλλαγών χρώματος. Φαίνεται καλύτερα τη νύχτα ή υπό συνθήκες χαμηλού φωτισμού.
- Απαιτούμενη ταχύτητα ροής αντλίας: 3,785 – 12,112 λίτρα/ώρα (1,000-3,200 g/h). Απαιτούμενη ταχύτητα συστήματος: 3,700 - 9,274 λίτρα/ώρα (970 - 2,450 g/h).
- Βεβαιωθείτε ότι η αντλία και η πισίνα έχουν εγκατασταθεί, και πως η πισίνα είναι γεμάτη με νερό **μέχρι το σημείο λίγο πριν τη σύνδεση εισόδου της επιστροφής νερού.**
- Αφαιρέστε τον καταρράκτη προτού να τοποθετήσετε το κάλυμμα στην πισίνα.
- Αποθηκεύετε το προϊόν σε εσωτερικό χώρο όταν δε χρησιμοποιείται.
- Για προβλήματα πισίνας και αντλίας φίλτρου ανατρέξτε στο αντίστοιχο εγχειρίδιο χρήσης.

©2020 Intex Marketing Ltd. - Intex Development Co. Ltd. - Intex Recreation Corp.

All rights reserved/Tous droits réservés/Todos los derechos reservados/Alle Rechte vorbehalten.

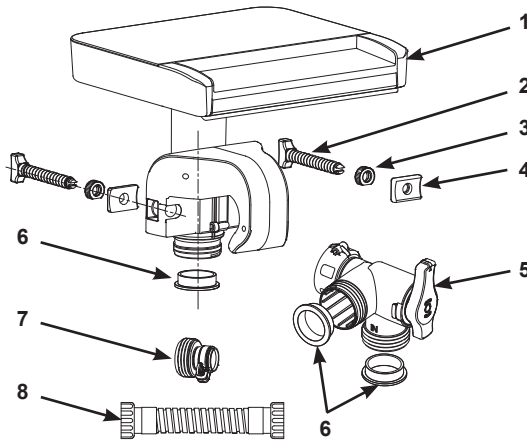
Printed in China/Imprimé en Chine/Impreso en China/Gedruckt in China.

®™ Trademarks used in some countries of the world under license from®™ Marques utilisées dans certains pays sous licence de/Marcas registradas utilizadas en algunos países del mundo bajo licencia de/Warenzeichen verwendet in einigen Ländern der Welt in Lizenz von/Intex Marketing Ltd. to/a/an Intex Development Co. Ltd., G.P.O Box 28829, Hong Kong & Intex Recreation Corp., P.O. Box 1440, Long Beach, CA 90801 • Distributed in the European Union by/Distribué dans l'Union Européenne par/Distribuido en la unión Europea por/Vertrieb in der Europäischen Union durch/Intex Trading B.V., Venneveld 9, 4705 RR Roosendaal - The Netherlands
www.intexcorp.com

INTEX®

ΦΥΛΑΞΤΕ ΤΙΣ ΠΑΡΟΥΣΕΣ ΟΔΗΓΙΕΣ

ΚΑΤΑΛΟΓΟΣ ΑΝΑΦΟΡΑ



ΣΗΜΕΙΩΣΗ: Τα σχήματα παρέχονται μόνο για λόγους αναφοράς. Ενδέχεται να μην αντιστοιχεί στο πραγματικό προϊόν. Δε βρίσκεται υπό κλίμακα.

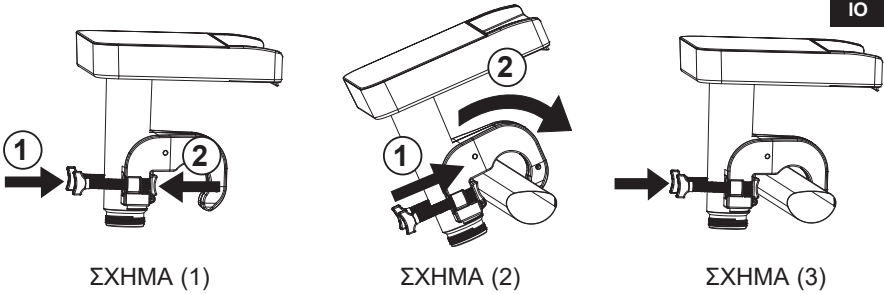
ΚΩΔ. ΑΝΑΦ	ΠΕΡΙΓΡΑΦΗ	ΠΟΣ.	ΚΩΔ. ΑΝΤΑΜΑΚΤΙΚΟΥ
1	Σετ καταρράκτη	1	12556
2	Clamp screw	2	12560
3	Παξιμάδι σφιγκτήρα	2	12561
4	Στερέωση	2	12565
5	βαλβίδας παράκαμψης	1	12569
6	Δακτυλιος κυκλικής διατομής σχήματος Ι	3	11228
7	Προσαρμογέας Β	1	10722
8	Σωλήνα σύνδεσης	1	11535

Λόγω της πολιτικής συνεχούς βελτίωσης των προϊόντων της, η Intex διατηρεί το δικαίωμα τροποποίησης των προδιαγραφών και της εμφάνισης, κάτι που ενδέχεται να οδηγήσει σε ενημερώσεις του εγχειριδίου οδηγιών, χωρίς προηγούμενη ενημέρωση.

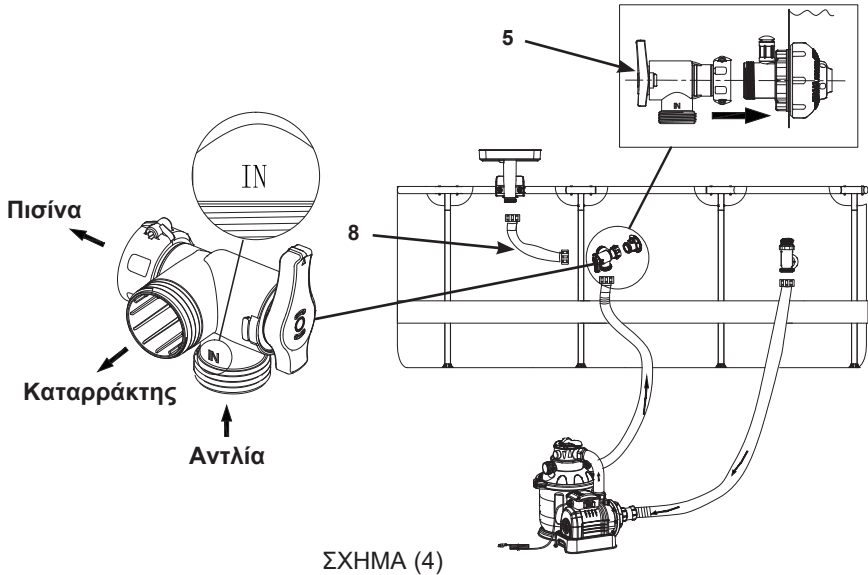
Οδηγίες εγκατάστασης

1. Αναζητήστε τη σύνδεση εισόδου της επιστροφής νερού ή τη βαλβίδα εμβόλου.
2. Για να μεγιστοποιηθεί η απόδοση του καταρράκτη, τοποθετήστε τον στην αριστερή πλευρά και κοντά στη σύνδεση εισόδου της επιστροφής νερού ή τη βαλβίδα εμβόλου, αφού εκεί υπάρχει μικρότερη συστολή του ελαστικού σωλήνα παράκαμψης (8).
3. Τοποθετήστε τον καταρράκτη πάνω από το επάνω οριζόντιο δοκάρι του σκελετού της πισίνας. Βεβαιωθείτε ότι βρίσκεται στην αριστερή πλευρά και κοντά στη σύνδεση εισόδου της επιστροφής νερού ή τη βαλβίδα εμβόλου. Σφίξτε τις βίδες σύσφιξης καλά με το χέρι. **Βλέπετε σχήμα 1 - 3.**

ΦΥΛΑΞΤΕ ΤΙΣ ΠΑΡΟΥΣΕΣ ΟΔΗΓΙΕΣ

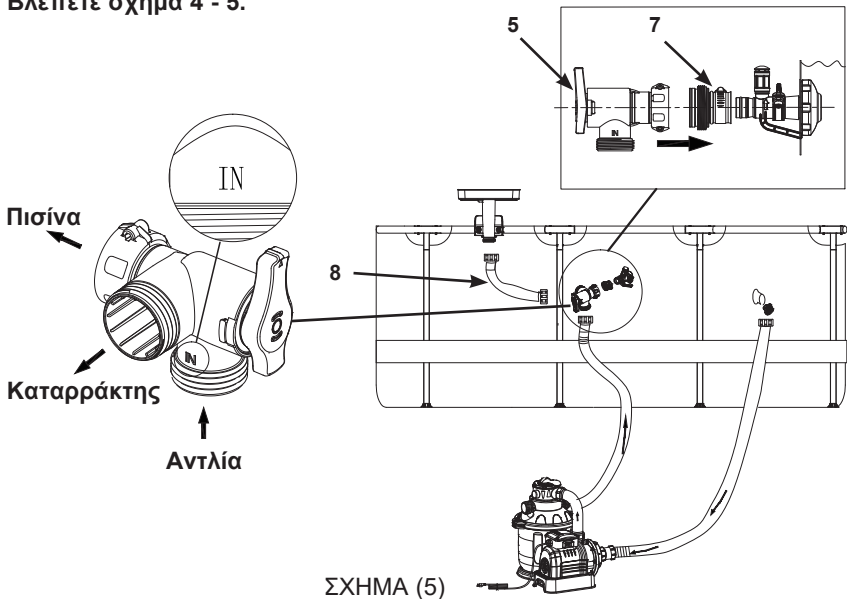


4. Σε πισίνες με βαλβίδα εμβόλου και εύκαμπτο σωλήνα 38 mm (1.5 in):
- Κλείστε τη βαλβίδα εμβόλου της εξόδου νερού.
 - Βεβαιωθείτε ότι η αντλία είναι απενεργοποιημένη και αποσυνδέστε τον εύκαμπτο σωλήνα της βαλβίδας από τη βαλβίδα εμβόλου της εξόδου νερού.
 - Αφαιρέστε τη βαλβίδα εμβόλου της εξόδου νερού από το βιδωτό σύνδεσμο εισόδου. Αυτή η βαλβίδα εμβόλου δε θα χρειαστεί. Αποθηκεύστε την σε ασφαλές σημείο.
 - Συνδέστε τη βαλβίδα παράκαμψης (5) στο βιδωτό σύνδεσμο εισόδου της πισίνας και συσφίξτε το παξιμάδι με πατούρα στη βάση του με το χέρι.
 - Συνδέστε ξανά τον εύκαμπτο σωλήνα επιστροφής στην κάτω υποδοχή της βαλβίδας παράκαμψης (5). **Βλέπετε σχήμα 4.**



ΦΥΛΑΞΤΕ ΤΙΣ ΠΑΡΟΥΣΕΣ ΟΔΗΓΙΕΣ

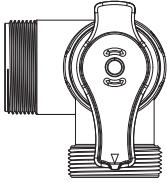
5. Σε πισίνες με συνδέσεις εύκαμπτου σωλήνα 32 mm (1.25 in):
 - a. Από τη μέσα πλευρά της πισίνας, τοποθετήστε την τάπα της μονάδας αποστράγγισης στο εξάρτημα της εξόδου νερού.
 - b. Βεβαιωθείτε ότι η αντλία είναι απενεργοποιημένη και αποσυνδέστε τον εύκαμπτο σωλήνα της βαλβίδας από το εξάρτημα της εισόδου νερού
 - c. Συνδέστε τον προσαρμογέα B (7) στο εξάρτημα εισόδου της πισίνας και σφισίξτε το σφιγκτήρα με το χέρι.
 - d. Συνδέστε τη βαλβίδα παράκαμψης (5) στον προσαρμογέα B (7) και σφισίξτε το παξιμάδι με πατούρα στη βάση του με το χέρι.
 - e. Συνδέστε ξανά τον εύκαμπτο σωλήνα επιστροφής στην κάτω υποδοχή της βαλβίδας παράκαμψης (5). **Βλεπτετε σχημα 5.**
6. Προσαρτήστε τον εύκαμπτο σωλήνα σύνδεσης (8) μεταξύ του καταρράκτη (1) και της αριστερής υποδοχής της βαλβίδας παράκαμψης (5). **Βλεπτετε σχημα 4 - 5.**



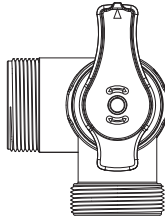
ΣΧΗΜΑ (5)

7. Ρύθμιση λαβής της βαλβίδας παράκαμψης (5):
 - a. Θέση πισίνας (λαβή προς τα κάτω): ροή νερού από την αντλία στην πισίνα. **Βλεπτετε σχημα 6.**
 - b. Θέση καταρράκτη (λαβή προς τα πάνω): ροή νερού από την αντλία στον καταρράκτη. **Βλεπτετε σχημα 7.**
 - c. Μην ρυθμίζετε ποτέ τη λαβή της βαλβίδας παράκαμψης μεταξύ της θέσης πισίνας και της θέσης καταρράκτη (λαβή προς τα αριστερά ή τα δεξιά), αφού αυτό θα έχει επίπτωση στην απόδοση του καταρράκτη και της αντλίας. **Βλεπτετε σχημα 8.**

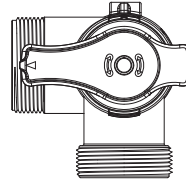
ΦΥΛΑΞΤΕ ΤΙΣ ΠΑΡΟΥΣΕΣ ΟΔΗΓΙΕΣ



ΣΧΗΜΑ (6)



ΣΧΗΜΑ (7)



ΣΧΗΜΑ (8)

8. Συνεχίστε το γέμισμα της πσίνας μέχρι τη συνιστώμενη στάθμη.
9. Ανοίξτε τη βαλβίδα εμβόλου της εξόδου νερού ή αφαιρέστε το πώμα της μονάδας αποστράγγισης από το εξάρτημα εξόδου.
10. Ενεργοποιήστε την αντλία και βγάλτε όλον τον αέρα από τους εύκαμπτους σωλήνες και την αντλία.

Συντήρηση και Αποθήκευση

1. Ελέγχετε τακτικά όλα τα εξαρτήματα για ενδείξεις φθοράς ή βλάβης. Αντικαταστήστε αμέσως τα κατεστραμμένα εξαρτήματα.
2. Χρησιμοποιήστε ένα σφουγγάρι και καθαρό νερό για να καθαρίσετε τυχόν χώμα ή λεκέδες.
3. Αποσυναρμολογείτε το προϊόν όταν η θερμοκρασία πέφτει κάτω από τους 5°C(41°F), αντιστρέφοντας τις παραπάνω οδηγίες εγκατάστασης, αποστραγγίστε το νερό από τον καταρράκτη, και βεβαιωθείτε ότι όλα τα εξαρτήματα είναι εντελώς στεγνά, προτού τα αποθηκεύσετε.
4. Αποθηκεύστε το προϊόν και τα αξεσουάρ της σε ξηρό, ελεγχόμενης θερμοκρασίας, μεταξύ 0°C - 40°C (32° – 104°F), αποθηκευτικό χώρο.
5. Το κουτί της συσκευασίας μπορεί να χρησιμοποιηθεί για την αποθήκευση.

ΠΡΟΒΛΗΜΑ	ΠΙΘΑΝΕΣ ΛΥΣΕΙΣ
Το φως είναι σβηστό / αναβοσβήνει	<ul style="list-style-type: none"> • Βεβαιωθείτε ότι η αντλία φίλτρου λειτουργεί, ότι ο εύκαμπτος σωλήνας της επιστροφής νερού είναι προσαρτημένος στην κάτω υποδοχή της βαλβίδας παράκαμψης και ότι η βαλβίδα παράκαμψης βρίσκεται στη θέση καταρράκτη (λαβή προς τα επάνω). Βλ. ενότητα "ρύθμιση". • Βεβαιωθείτε ότι ο εύκαμπτος σωλήνας (8) βρίσκεται προσαρτημένος μεταξύ του καταρράκτη και της αριστερής υποδοχής της βαλβίδας παράκαμψης. • Ελέγξτε αν η ταχύτητα ροής του συστήματος της αντλίας είναι εντός του καθορισμένου εύρους. Αν η ταχύτητα ροής του συστήματος είναι μικρότερη από 3,700 λίτρα/ώρα (970 g/h), χρησιμοποιήστε αντλία με μεγαλύτερη ταχύτητα ροής συστήματος. • Καθαρίστε ή αντικαταστήστε την κασέτα της αντλίας φίλτρου. Αν χρησιμοποιείτε φίλτρο άμμου, βεβαιωθείτε ότι το υλικό άμμου είναι καθαρό με δεύτερο πέρασμα καθαρίσματος. • Χρησιμοποιήστε λάστιχο κήπου για να πλύνετε το άνοιγμα του καταρράκτη και ελέγξτε μήπως υπάρχουν εναποθέσεις άμμου μέσα στο σετ καταρράκτη. • Επικοινωνήστε με το κέντρο εξυπηρέτησης INTEX για αντικατάσταση.
Χαμηλή απόδοση καταρράκτη νερού	<ul style="list-style-type: none"> • Χρησιμοποιήστε ένα νωπό πανί για να σκουπίσετε τη βρομιά από το άνοιγμα του καταρράκτη. • Η απόδοση εξαρτάται από την ταχύτητα ροής της αντλίας φίλτρου. Αν δεν είστε ικανοποιημένοι με την απόδοση του καταρράκτη νερού, συνιστάται να χρησιμοποιήσετε αντλία φίλτρου με μεγαλύτερη ταχύτητα ροής.

ΦΥΛΑΞΤΕ ΤΙΣ ΠΑΡΟΥΣΕΣ ΟΔΗΓΙΕΣ

ΠΕΡΙΟΡΙΣΜΕΝΗ ΕΓΓΥΗΣΗ

Καταρράκτης έχει κατασκευαστεί από άριστης ποιότητας υλικά και υψηλή τεχνολογία. Όλα τα προϊόντα Intex έχουν επιθεωρηθεί λεπτομερώς και όταν αποχωρούν από το εργοστάσιο έχουν πιστοποιηθεί ότι δεν είναι ελαττωματικά. Αυτή η περιορισμένη εγγύηση ισχύει μόνο για τον Καταρράκτης.

Η παρούσα περιορισμένη εγγύηση λειτουργεί συμπληρωματικά, όχι ως υποκατάστατο των νόμιμων σας δικαιωμάτων σας και ένδικων μέσων. Σε περίπτωση που η παρούσα εγγύηση είναι ασύμβατη με τα νόμιμα δικαιώματά σας, τα δικαιώματά σας υπερισχύουν της εγγύησης. Για παράδειγμα, η νομοθεσία για τους καταναλωτές στη Ευρωπαϊκή Ένωση σας παρέχει αποκλειστικά δικαιώματα εγγύησης, επιπλέον της κάλυψης που σας παρέχει η παρούσα περιορισμένη εγγύηση. Για περισσότερες πληροφορίες, σχετικά με τη νομοθεσία για τους καταναλωτές στην ΕΕ, μπορείτε να επισκεφθείτε το δικτυακό τόπο του Ευρωπαϊκού Κέντρου Καταναλωτών στη διεύθυνση: http://ec.europa.eu/consumers/ecc/contact_en/htm.

Οι διατάξεις της παρούσας Περιορισμένης Εγγύησης ισχύουν μόνο για τον αρχικό αγοραστή και δεν είναι μεταβιβάσιμες. Η παρούσα Περιορισμένη Εγγύηση ισχύει για το χρονικό διάστημα που αναγράφεται κάτω από την αρχική αγορά λανικής. Φυλάξτε την απόδειξη με αυτό το εγχειρίδιο, καθώς αποτελεί αποδεικτικό της αγοράς και πρέπει να συνοδεύει τυχόν αξιώσεις εγγύησης. Σε διαφορετική περίπτωση η Περιορισμένη Εγγύηση χάνει την ισχύ της.

Σετ καταρράκτης Εγγύηση – 1 έτος
Εύκαμπτοι σωλήνες και εξαρτήματα εγγύηση – 180 ημέρες

Σε περίπτωση εντοπισμού κατασκευαστικού ελαττώματος εντός του παραπάνω χρονικού διαστήματος, παρακαλέσθε να επικοινωνήσετε με το αντίστοιχο Κέντρο Σέρβις της Intex, το οποίο περιλαμβάνεται στο ξεχωριστό φυλλάδιο «Εξουσιοδοτημένα Κέντρα Σέρβις». Εφόσον το είδος επιστραφεί, σύμφωνα με τις οδηγίες του Κέντρου Σέρβις της Intex, το Κέντρο Σέρβις θα το επιθεωρήσει για να διαπιστώσει την ισχύ της απαίτησης. Εφόσον το είδος καλύπτεται από τις διατάξεις της εγγύησης, αυτό θα επισκευαστεί ή θα αντικατασταθεί, με όμοιο ή συμβατό είδος (υπόκειται στη διακριτική ευχέρεια της Intex) χωρίς χρέωση για εσάς.

Εκτός από την παρούσα εγγύηση και άλλα νόμιμα δικαιώματα που ισχύουν στη χώρα σας, δεν υφίστανται άλλες έμμεσες εγγυήσεις. Στο μέτρο που είναι πιθανό στη χώρα σας, η Intex δεν μπορεί να θεωρηθεί σε καμία υπόλογο απέναντι σε εσάς ή σε τρίτους για άμεσες ή έμμεσες συνέπειες που προκύπτουν από τη χρήση του/της Καταρράκτης, ή από ενέργειες των συνεργατών και υπαλλήλων της Intex (συμπεριλαμβανομένης της κατασκευής του προϊόντος). Ορισμένες πολιτείες ή περιοχές δεν επιτρέπουν την εξαίρεση ή τον περιορισμό συμπτωματικών ή παρεπόμενων ζημιών, έτσι ο παραπάνω περιορισμός ενδέχεται να μην ισχύει για εσάς.

Σας παρακαλούμε να λάβετε υπόψη σας πως η παρούσα περιορισμένη εγγύηση δεν ισχύει στις ακόλουθες περιπτώσεις:

- Εάν το Καταρράκτης υπόκειται σε αμέλεια, ακατάλληλη χρήση ή εφαρμογή, ατύχημα, ακατάλληλη λειτουργία, ακατάλληλη ισχύ ή τάση που δε συμφωνεί με εκείνη που αναγράφεται στις οδηγίες χρήσης, ακατάλληλη συντήρηση ή αποθήκευση,
- Εάν το Καταρράκτης υπόκειται σε ζημιά υπό συνθήκες που δεν εμπίπτουν στον έλεγχο της Intex, συμπεριλαμβανομένων, ωστόσο μη περιορισμένων σε, τυπική φθορά, ρήξη και βλάβη που προκαλείται από την έκθεση σε φωτιά, πλημμύρα, παγετό, βροχή ή άλλες εξωτερικές περιβαλλοντικές δυνάμεις,
- Για τμήματα και εξαρτήματα που δεν πωλούνται από την Intex, και/ή.
- Για μη εξουσιοδοτημένες τροποποιήσεις, επισκευές ή αποσυναρμολόγηση του/της Καταρράκτης από οποιονδήποτε άλλον εκτός από το προσωπικό του Κέντρου Εξυπηρέτησης της Intex.

Η παρούσα εγγύηση δεν καλύπτει τραυματισμούς ή ζημιές σε περιουσίες ή άτομα.

Διαβάστε προσεκτικά το εγχειρίδιο χρήστη και τηρείτε τις οδηγίες ορθής χρήσης και συντήρησης της Καταρράκτης. Επιθεωρείτε πάντοτε το προϊόν, πριν από τη χρήση. Η Περιορισμένη Εγγύηση ενδέχεται να ακυρωθεί, εάν δεν τηρηθούν οι οδηγίες.

ΦΥΛΑΞΤΕ ΤΙΣ ΠΑΡΟΥΣΕΣ ΟΔΗΓΙΕΣ